

RYOBI

Ryobi 3200PFA

OFFSET PRESS

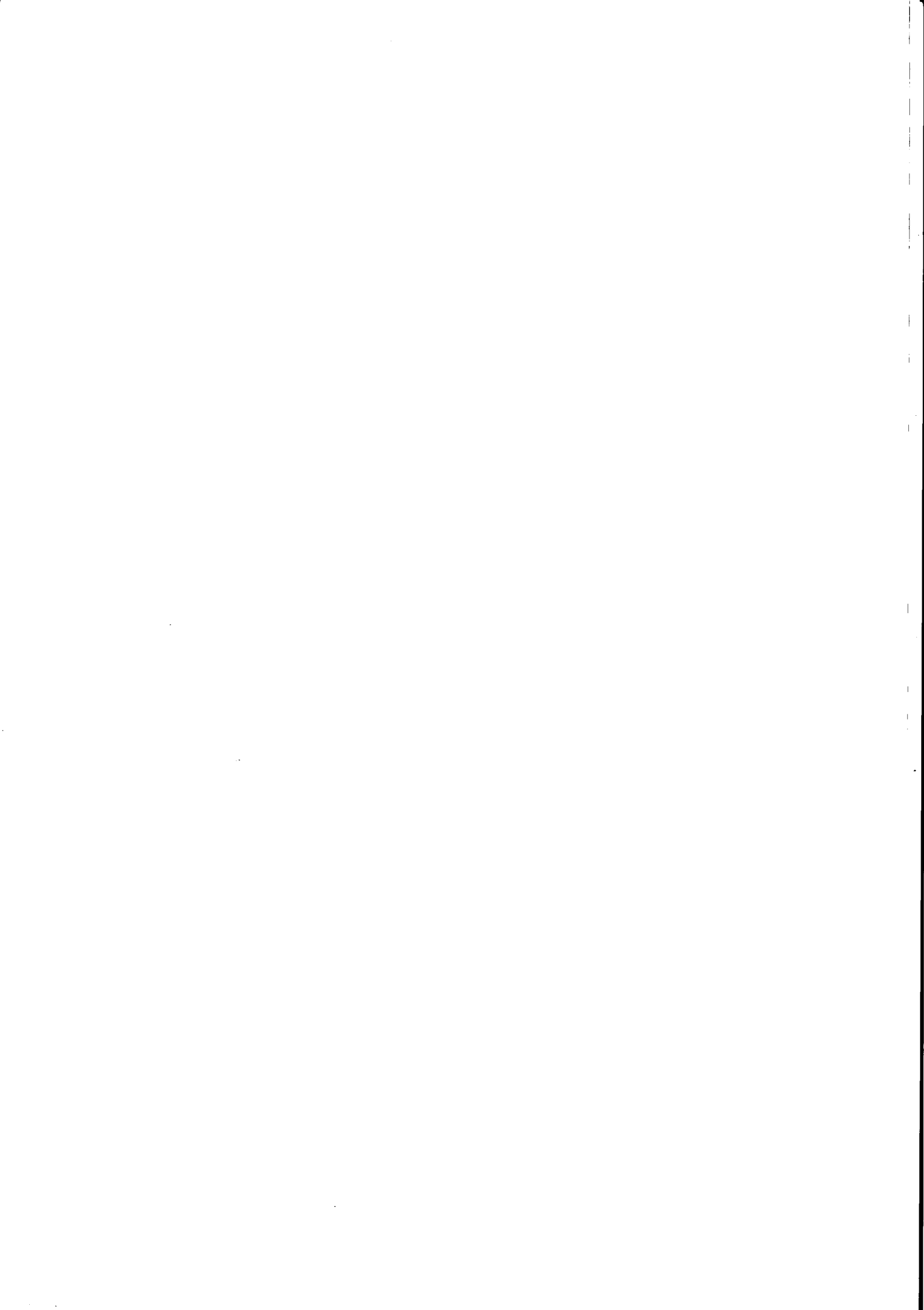
NEW

PARTS LIST

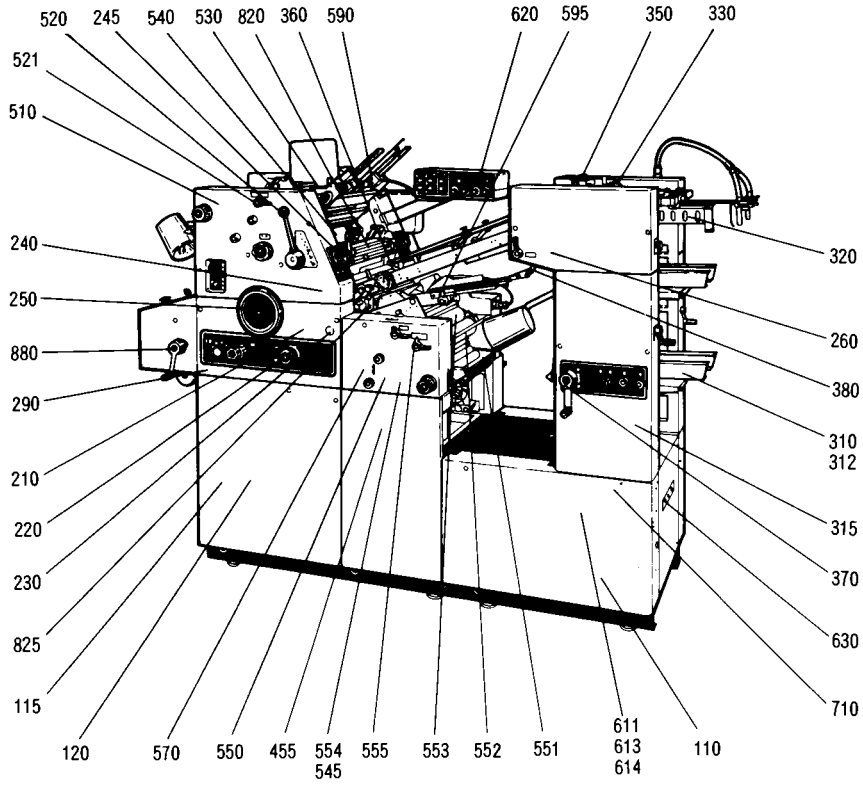
*This parts list also includes the optional accessories
for your convenience when ordering.*

御注文の便宜を図る為、オプションについても記載しています。

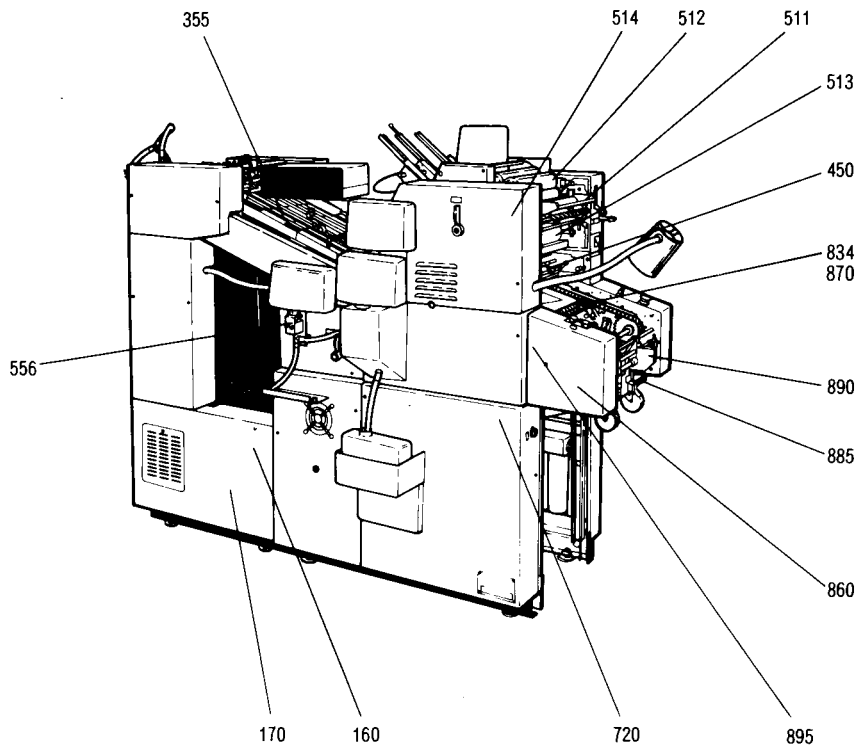
Jan. '95



機種番号, Machine model No. : 5330 Z



操作側 Operation side



反操作側 Non operation side

見出し / SECTION INDEX

セクション/SECTION

ベ ッ ト 部	Bed section	110-170	■
本 機 部	Main section	210-290	■
給 紙 部	Feeder section	310-380	■
排 版 部	Master ejection section	450-455	■
第 1 ユニット部	Primary unit section	510-540	■
第 2 ユニット部	Secondary unit section	545-570	■
給 版 部	Master insertion section	590-595	■
電 装 部	Electrical section	611-620	■
付 属 品 部	Accessories section	650	■
カ バ ー 部	Cover section	710-755	■
ブランケット洗浄部	Blanket cleaning section	820-825	■
チェーンデリバリー部	Chain delivery section	834-895	■
部品番号索引	Part number index		■

Copyright © 1985 Ryobi Limited. All rights reserved. This manual may not be duplicated, reproduced or transmitted (in whole or in part) in any form or by any means, electronic or mechanical, (including without limitation photocopy, facsimile, recording or any information storage and retrieval system) without the prior written consent of Ryobi Limited.

Disclaimer of Warranties (Express or Implied). While due care has been taken in the preparation of this manual, Ryobi Limited makes no representation or warranties with respect of the adequacy or accuracy hereof and specifically disclaims any implied warranties of merchantability or fitness for any particular purpose. Further, Ryobi Limited reserves the right to revise this publication and to make changes (both substantial and insubstantial in nature) in the contents hereof from time to time hereafter without obligation of Ryobi Limited to notify any person or organization of such revisions or changes.

Safety Warning. Safety devices have been installed for your protection and safety. The removal, disconnection or alteration of any safety guard, protective cover, safety interlock or other safety or protective device comprising part of the equipment described herein poses an undue safety hazard.

Disclaimer of Liability. Ryobi Limited disclaims any responsibility or liability for personal injury, death or property damage caused by or arising out of (1) the removal, disconnection or alteration of any safety guard, protective cover, safety interlock or other safety or protective device comprising part of the equipment described herein, or (2) the failure of the person or persons operating the equipment described herein or servicing or repairing the same to observe all operating and safety procedures and warnings contained herein.

FCC Warning (FCC Rules apply to U.S.A. only.)

This equipment has been tested and found to comply with the limits for a Class A digital device, pursuant to part 15 of the FCC Rules. These limits are designed to provide reasonable protection against harmful interference when the equipment is operated in a commercial environment. This equipment generates, uses and can radiate radio frequency energy and, if not installed and used in accordance with the instruction manual, may cause harmful interference to radio communications. Operation of this equipment in a residential area is likely to cause harmful interference in which case the user will be required to correct the interference at his own expense.

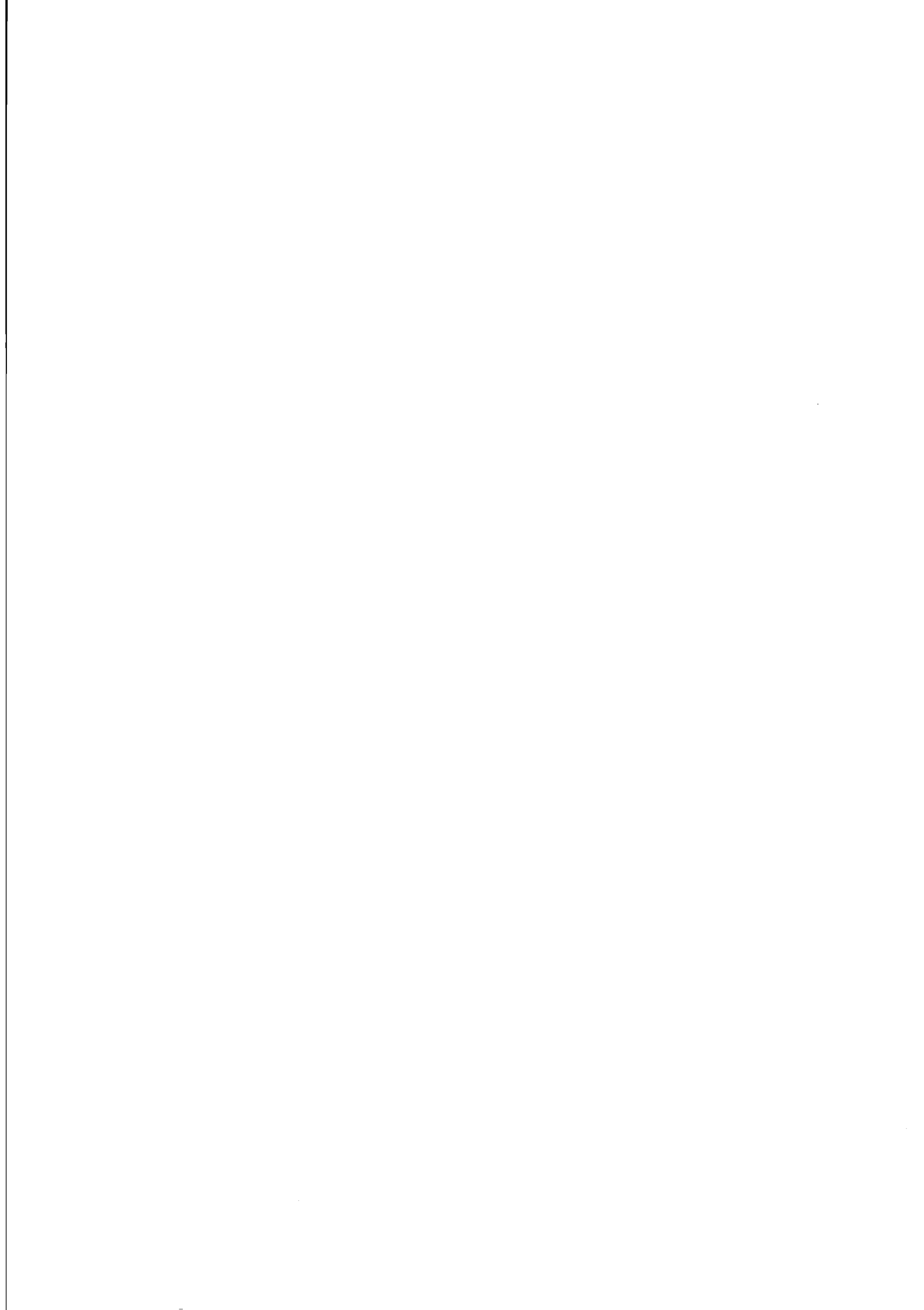
Warning / ご注意

1. This manual may not be copied partially or fully without the permission of Ryobi.
2. The contents of this manual are subject to change without any notification.
3. This manual's contents have been carefully checked but if you notice something that is unclear, a mistake, or something is left out, please contact Ryobi.
4. We are not responsible for any machine poor operation results.

1. 本書の内容の一部または全部を無断で転載することは禁止されています。
2. 本書は、予告なしに変更されることがあります。
3. 本書は内容について万全を期して作成しましたが、万一御不審な点や誤り、記載もれなどお気付きの点がありましたら販売会社まで御連絡下さい。
4. 運用した結果の影響については3項にかかわらず責任を負いかねることがありますのでご了承下さい。

OFFSET PRESS
Ryobi 3200PFA

PARTS LIST



はじめに

このたびは、リョービ印刷機器をお買い上げ頂きありがとうございます。
パーツの注文に、このパーツリストをご利用下さい。

PREFACE

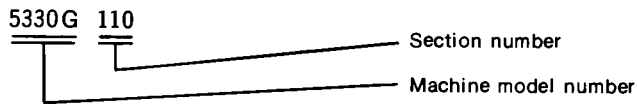
Thank you for purchasing our offset press.
Please use this parts list when ordering any parts or consulting
a service technician.

How to use the parts list

1. Section number

This parts list is divided into machine sections and each section has a number.

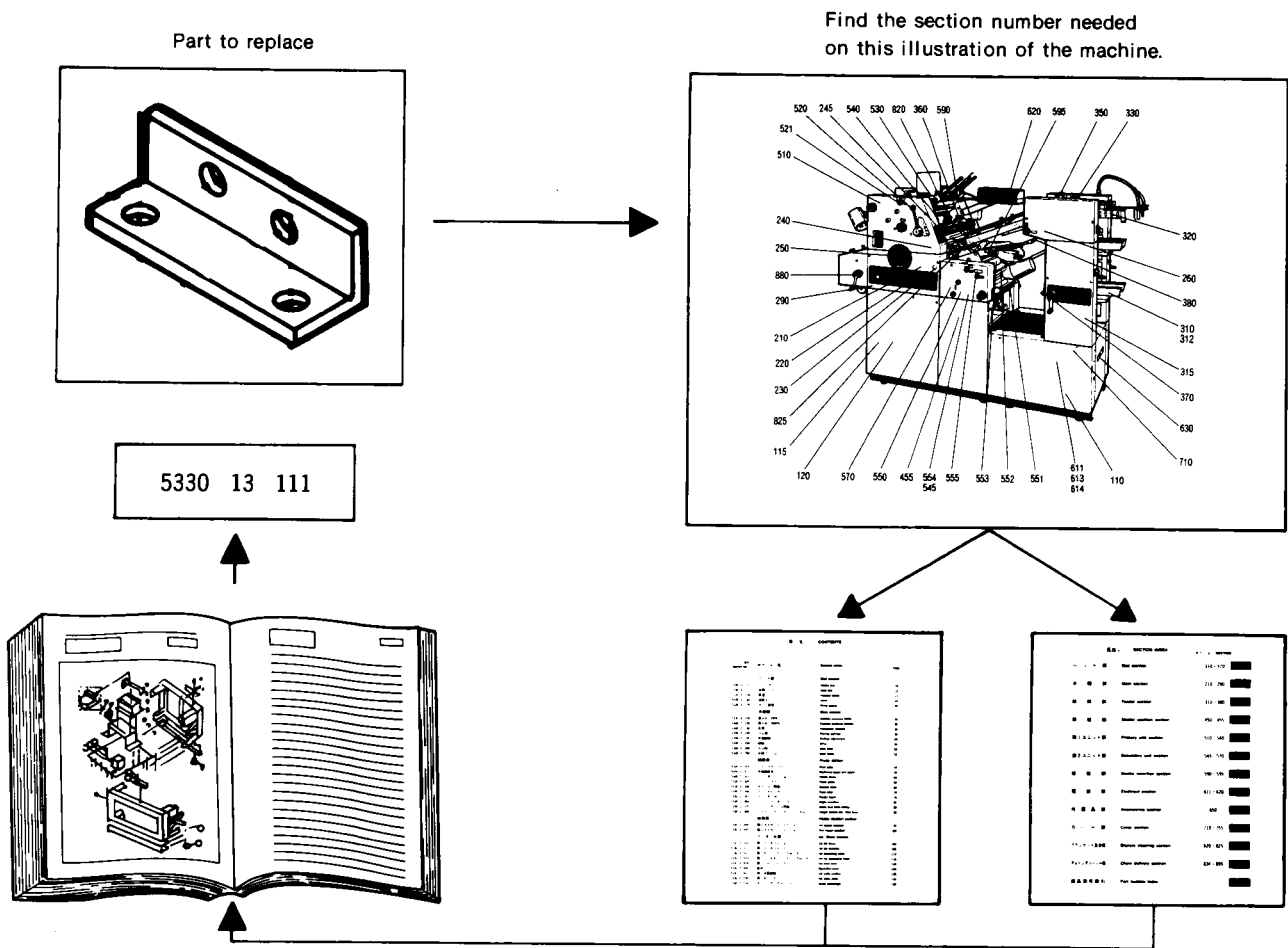
(Example) Section number



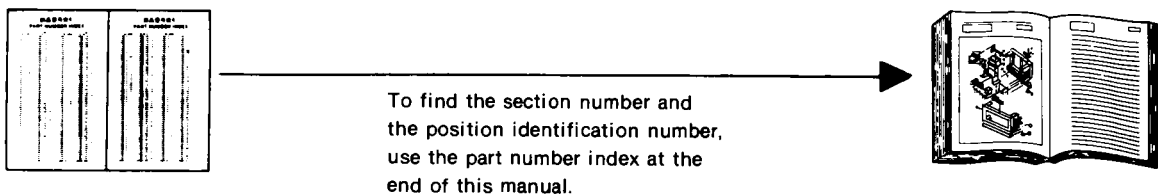
★ This number includes both the machine model number and the section number.

2. How to use the parts list

1) To find the part number (when ordering the part)



2) To find the section number and the position identification number of the part in the illustration when knowing the part number



目 次 / CONTENTS

セクション番号 Section No.	セクション名	Section name	ページ Page
◁ベッド部▷		◁Bed section▷	
5330 Z 110	フィーダーベッド	Feeder bed	10
5330 Z 115	本機ベッド	Main bed	12
5330 Z 120	変速	Variable speed	14
5330 Z 160	切換えバルブ	Valve	18
5330 Z 170	ポンプ配管	Pump piping	20
◁本機部▷		◁Main section▷	
5330 Z 210	胴入れ (OPS)	Cylinder pressure (OPS)	24
5330 Z 220	胴入れ (NOPS)	Cylinder pressure (NOPS)	28
5330 Z 230	圧胴	Impression cylinder	30
5330 Z 240	ゴム胴	Blanket cylinder	32
5330 Z 245	天地調整	Vertical adjustment	36
5330 Z 250	原動	Drive	38
5330 Z 260	カム軸	Cam shaft	42
5330 Z 290	本機フレーム	Main frame	44
◁給紙部▷		◁Feeder section▷	
5330 Z 310	フィードテーブル	Feed table	46
5330 Z 312	万能給紙台	Multi-size paper pile board	48
5330 Z 315	フィーダーフレーム	Feeder frame	50
5330 Z 320	ペーパーガイド	Paper guide	52
5330 Z 330	サクシオン駆動	Suction drive	56
5330 Z 350	フィードローラー	Feed roller	60
5330 Z 355	フィーダーボード	Feeder board	64
5330 Z 360	ペーパーインサーション	Paper insertion	68
5330 Z 370	フィードテーブル昇降	Paper feed table lifting	72
5330 Z 380	ハイトコントロール、フィードレバー	Height control bar. Feed lever	76
◁排版部▷		◁Master ejection section▷	
5330 Z 450	第1 マスターイジェクション	1st master ejection	80
5330 Z 455	第2 マスターイジェクション	2nd master ejection	84
◁インキ、水部▷		◁Ink, Water section▷	
5330 Z 510	第1 インキフレーム	1st ink frame	88
5330 Z 511	第1 インキフォンテン	1st ink fountain	90
5330 Z 512	第1 オシレーティングローラー	1st oscillating roller	94
5330 Z 513	第1 インキオシレーティングローラー	1st ink oscillating roller	98
5330 Z 514	第1 フォームローラー	1st form roller	100
5330 Z 520	操作レバー	Operation lever	104
5330 Z 521	第1 水量調整	1st water control	108
5330 Z 530	第1 水ローラー	1st water roller	112
5330 Z 535	スーパーアクアマジック	Super aquamagic	116

目 次 / CONTENTS

セクション番号 Section No.	セクション名	Section name	ページ Page
5330 Z 540	第 1 版胴	1st master cylinder	118
5330 Z 545	第 2 版胴	2nd master cylinder	122
5330 Z 550	第 2 インキフレーム	2nd ink frame	126
5330 Z 551	第 2 インキフォンテン	2nd ink fountain	128
5330 Z 552	第 2 オシレーティングローラー	2nd oscillating roller	132
5330 Z 553	第 2 インキオシレーティングローラー	2nd ink oscillating roller	136
5330 Z 554	第 2 フォームローラー	2nd form roller	138
5330 Z 555	第 2 水量調整	2nd water control	142
5330 Z 556	第 2 水ローラー	2nd water roller	146
5330 Z 570	第 2 フォームローラー駆動	2nd form roller drive	150
	◁給版部▷	◁Master insertion section▷	
5330 Z 590	第 1 マスターインサクション	1st master insertion	152
5330 Z 595	第 2 マスターインサクション	2nd master insertion	158
	◁電装部▷	◁Electrical section▷	
5330 Z 611	制御ボックス (100/115V)	Control box (100/115V)	164
5330 Z 613	制御ボックス (230V/HW)	Control box (230V/HW)	166
5330 Z 614	制御ボックス (三相200V)	Control box (Three phase 200V)	170
5330 Z 620	操作ボックス	Operation box	172
5330 Z 630	静電除去	Static eliminator	174
5330 Z 640	カウンター	Counter	176
	◁付属品部▷	◁Accessories section▷	
5330 Z 650	付属品	Accessories	178
5330 Z 680	テープインサター	Tape inserter	180
	◁カバー部▷	◁Cover section▷	
5330 Z 710	カバー (OPS)	Cover (OPS)	182
5330 Z 720	カバー (NOPS)	Cover (NOPS)	186
5330 Z 750	安全カバー	Safety cover	190
5330 Z 755	安全カバー (230V)	Safety cover (230V)	194
	◁ブランケット洗浄部▷	◁Blanket cleaning section▷	
5330 Z 820	第 1 ブランケット洗浄	1st blanket cleaning	196
5330 Z 825	第 2 ブランケット洗浄	2nd blanket cleaning	200
	◁チェーンデリバリー部▷	◁Chain delivery section▷	
5330 Z 834	パウダースプレー装置	Powder spray device	204
5330 Z 860	フレーム (CD)	Frame (CD)	208
5330 Z 870	チェーングリッパー (CD)	Chain gripper (CD)	212
5330 Z 880	台上げ駆動 (CD)	Stand lifting drive (CD)	214

目 次 / CONTENTS

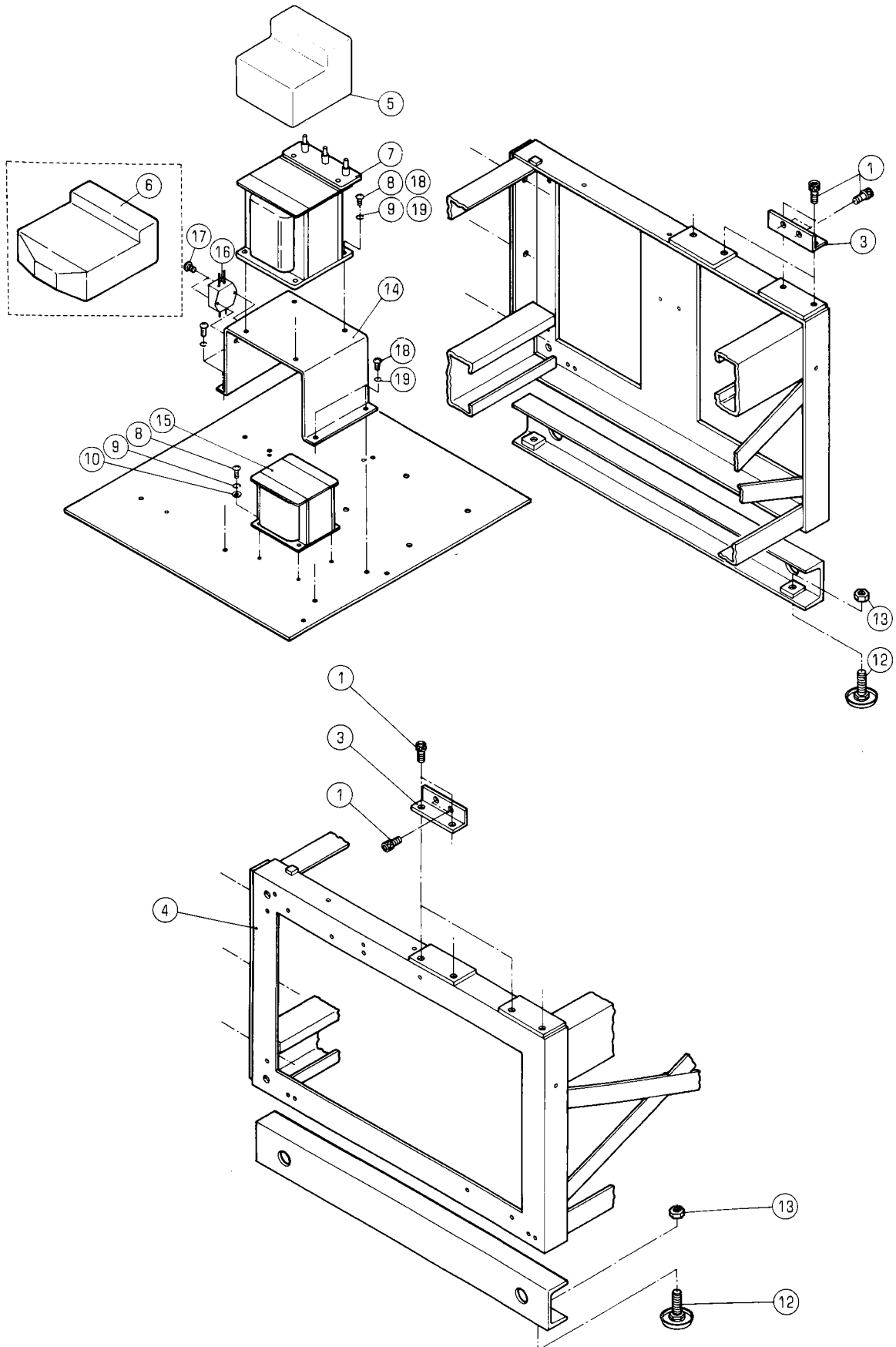
セクション番号 Section No.	セクション名	Section name	ページ Page
5330 Z 885	排紙テーブル (CD)	Paper delivery table (CD)	218
5330 Z 890	サイドガイド (CD)	Side guide (CD)	222
5330 Z 895	バックガイド (CD)	Back guide (CD)	226
	◁部品番号索引▷	◁Part number index▷	

フィーダーヘッド
FEEDER BED

セクション
SECTION

セクション番号
SECTION NUMBER

5330Z 110



フィーダーベッド

FEEDER BED

セクション
SECTION

セクション番号

SECTION NUMBER

5330Z 110

★マークの部品は単品ではお渡しできませんので、セット番号で注文してください。
When ordering items marked ★, indicate the set number because they are available only as a set.

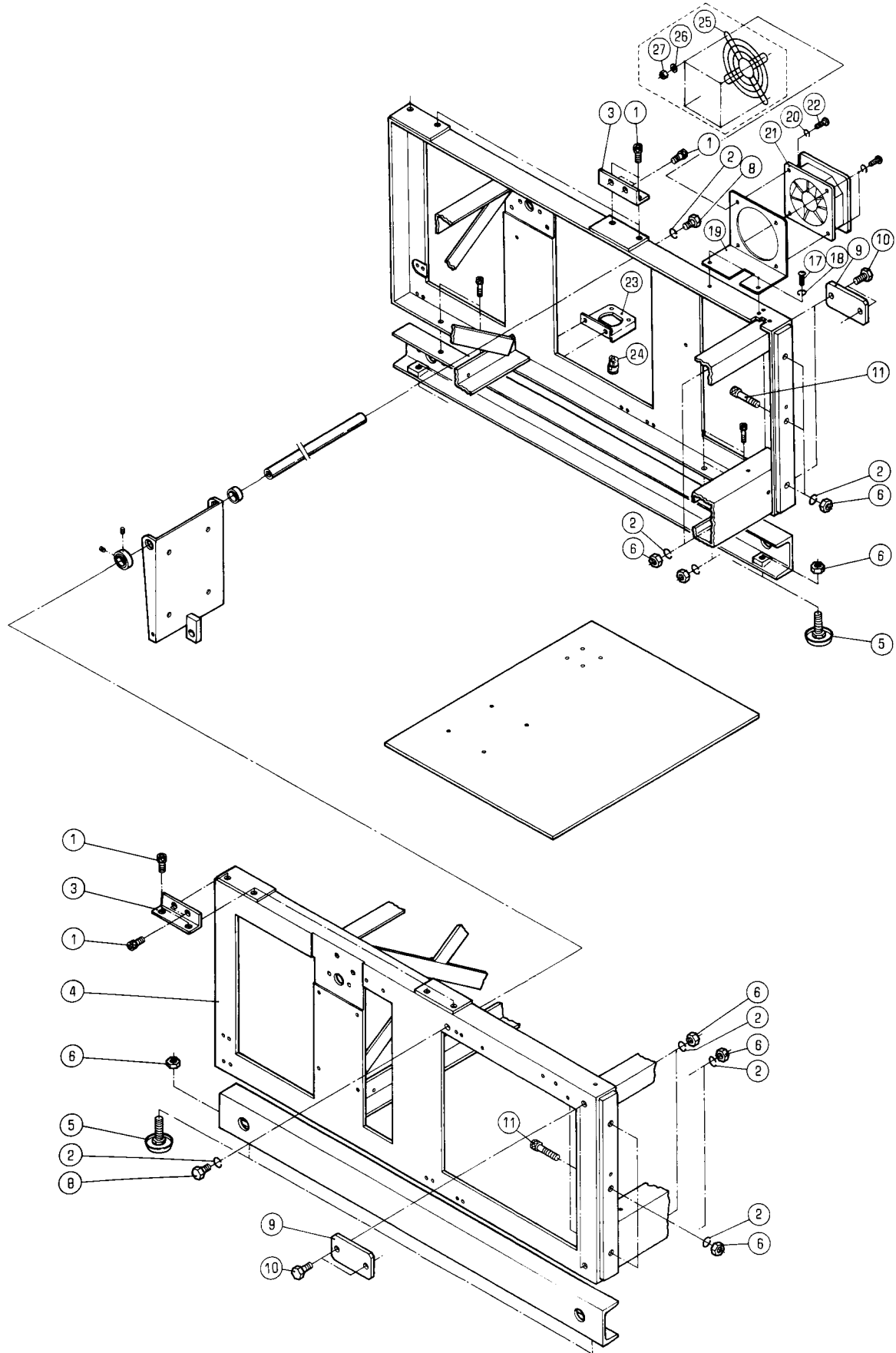
No.	セット番号/ 部品番号	SET No PART No	部品名称/ 構成番号	COMPONENT PARTS	PART NAME	個数 Qty
1	9670102008		ソケットボルト M10X20		SOCKET BOLT M10X20	16
3	5330 13 111		ブラケット		BRACKET	4
4	5330 11 170-5		フィーダーベッド		BED	1
5	5300 61 122-1		カバー 100V		COVER FOR 100V	1
6	5300 61 124-1		カバー 230V		COVER FOR 230V	1
7	98702004		トランス 100V		TRANSFORMER FOR 100V	1
7	98705012		トランス 230V		TRANSFORMER FOR 230V	1
8	9642041014		ナット M4X10 100V		SCREW M4X10 FOR 100V	8
8	9642041014		ナット M4X10 230V		SCREW M4X10 FOR 230V	4
9	9710040008		ハネサカネ M4 100V		SPRING WASHER M4 FOR 100V	8
9	9710040008		ハネサカネ M4 230V		SPRING WASHER M4 FOR 230V	4
10	9716040014		ヒラサカネ M4		PLAIN WASHER M4	4
12	5290 14 120		ジャッキベース		JACK BASE	2
13	9660100014		ナット M10		NUT M10	2
14	5330 61 442-2		ブラケット		BRACKET	1
15	97969		トランス PT-17		TRANSFORMER	1
16	99779		フィルター ZGB-2203-01		NOISE FILTER ZGB-2203-01	1
17	9642030614		ナット M3X6		SCREW M3X6	2
18	9642051014		ナット M5X10 100V		SCREW M5X10 FOR 100V	4
18	9642051014		ナット M5X10 230V		SCREW M5X10 FOR 230V	8
19	9710050008		ハネサカネ M5 100V		SPRING WASHER M5 FOR 100V	4
19	9710050008		ハネサカネ M5 230V		SPRING WASHER M5 FOR 230V	8

ホンキハット
MAIN BED

セクション
SECTION

セクション番号
SECTION NUMBER

5330Z 115



ホンキヘツト

MAIN BED

セクション
SECTION

セクション番号

SECTION NUMBER

5330Z 115

★マークの部品は単品ではお渡しできませんので、セット番号で注文してください。
When ordering items marked ★, indicate the set number because they are available only as a set.

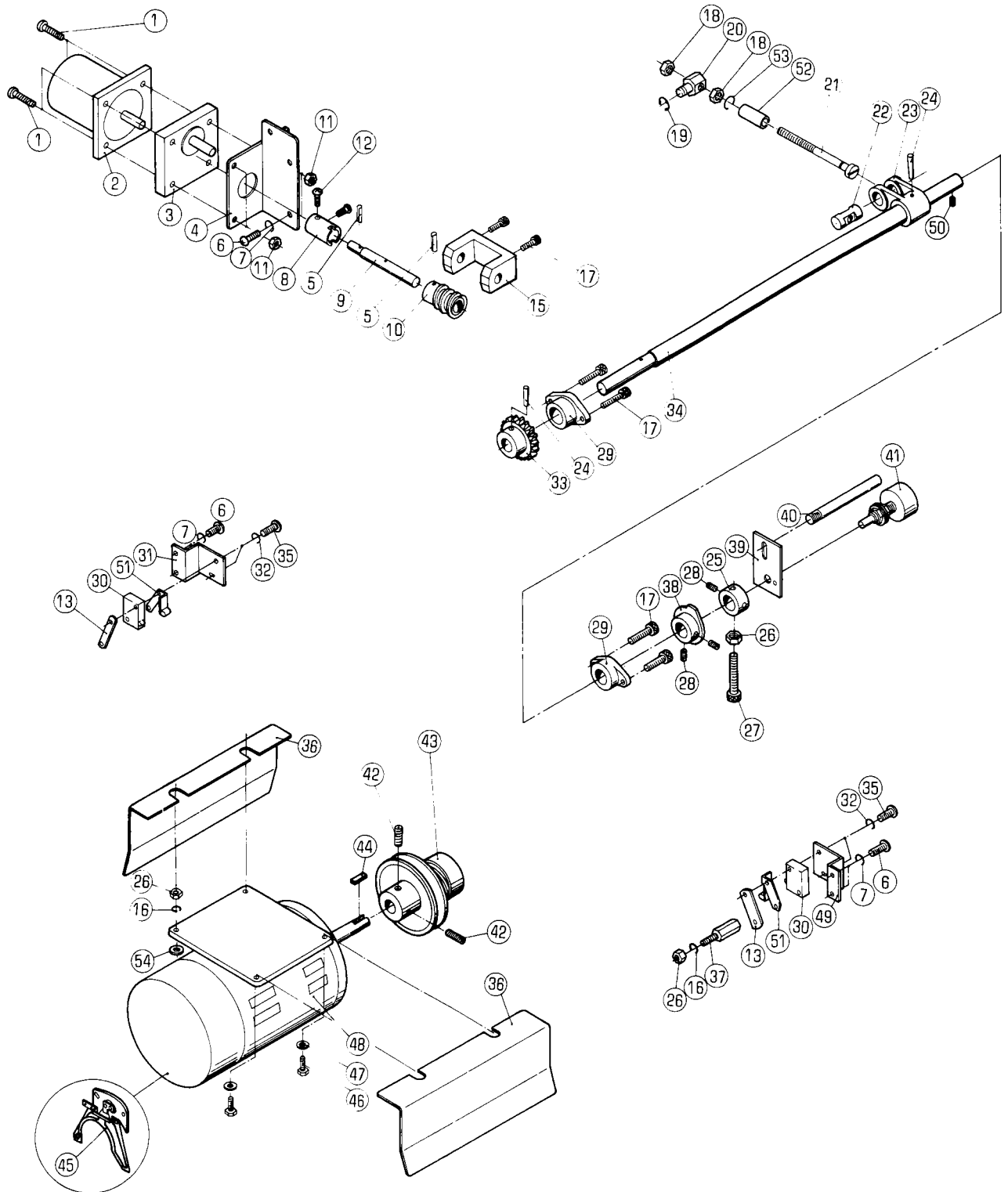
No.	セット番号/ 部品番号	SET No. PART No.	部品名称/ 構成番号	COMPONENT PARTS	PART NAME	個数 Qty
1	9670102008		ソケットボルト M10X20		SOCKET BOLT M10X20	16
2	9710100008		ハネサカネ M10		SPRING WASHER M10	16
3	5330 13 111		ブラケット		BRACKET	4
4	5330 11 110-6		ヘツト ASSY		BED ASSY	1
5	5290 14 120		ジャッキベース		JACK BASE	4
6	9660100014		ナット M10		NUT M10	18
8	9672102014		六角ボルト M10X20		HEXAGON BOLT M10X20	2
9	5330 11 181		プレート		PLATE	4
10	9672102514		六角ボルト M10X25		HEXAGON BOLT M10X25	8
11	9672104514		六角ボルト M10X45		HEXAGON BOLT M10X45	6
17	9642051014		ナネコネシ M5X10		SCREW M5X10	2
18	9710050014		ハネサカネ M5		SPRING WASHER M5	2
19	5330 61 423-1		ブラケット		BRACKET	1
20	9710030008		ハネサカネ M3		SPRING WASHER M3	4
21	99920		ファン		FAN	1
			100V,200V		FOR 100V,200V	
21	99953		ファン		FAN	1
			115V		FOR 115V	
21	99954		ファン		FAN	1
			230V		FOR 230V	
22	9642031414		ナネコネシ M3X14		SCREW M3X14	4
23	5330 11 113		ホルダー (115V)		HOLDER (115V)	1
23	5330 11 114-1		ホルダー		HOLDER	1
			CEヨウ		FOR CE SPEC.	
24	98895		ワッシク SR-5N-5		BUSHING SR-5N-5	1
			CEヨウ		FOR CE SPEC.	
25	99923		ファンガード PC-47		FAN GUARD PC-47	1
			CEヨウ		FOR CE SPEC.	
26	9716030014		ヒラサカネ M3		PLAIN WASHER M3	4
			CEヨウ		FOR CE SPEC.	
27	9660030014		ナット M3		NUT M3	4
			CEヨウ		FOR CE SPEC.	

ハソク
VARIABLE SPEED

セクション
SECTION

セクション番号
SECTION NUMBER

5330Z 120



Hanson

SECTION

SECTION NUMBER

5330Z 120

VARIABLE SPEED

★マークの部品は単品ではお渡しできませんので、セット番号で注文してください。
 When ordering items marked ★, indicate the set number because they are available only as a set.

No.	セット番号/ 部品番号	SET No PART No	部品名称/ 構成番号	COMPONENT PARTS	PART NAME	個数 Qty
	5300	12 210	Hanson ウォーム ASSY 5,9,10,15		VARIABLE SPEED WORM ASSY	1
	5330	12 310	Hanson シャフト 23,24,33,34		VARIABLE SPEED SHAFT	1
1	9642055014		ナット M5X50		SCREW M5X50	4
2	97029		モーター 115V		MOTOR 115V	1
3	97096		キーヘッド 4GK-12.5		GEAR HEAD 4GK-12.5	1
4	5330 12 511		ブラケット		BRACKET	1
5	9410302008		スプリングピン 3X20		SPRING PIN 3X20	2
6	9642051014		ナット M5X10		SCREW M5X10	6
7	9710050008		ハネサカネ M5		SPRING WASHER M5	6
8	5330 12 512		ジョイント		JOINT	1
9	5300 12 212		シャフト		SHAFT	1
10	5290 12 213		キー		GEAR	1
11	9660050014		ナット M5		NUT M5	4
12	9642040814		ナット M4X8		SCREW M4X8	2
13	5300 21 424		フレート		PLATE	2
15	5290 12 211		ブラケット		BRACKET	1
16	9710060008		ハネサカネ M6		SPRING WASHER M6	5
17	9670061208		ソケットボルト M6X12		SOCKET BOLT M6X12	6
18	9660080014		ナット M8		NUT M8	2
19	9721100008		Eリング E-10		E-RING E-10	1
20	5290 12 413		ピン		PIN	1
21	5290 12 412-3		ネジ		SCREW	1
22	5290 12 411		ピン		PIN	1
23	5290 12 313		アーム		ARM	1
24	9411403600		テーパーピン 4X36		TAPER PIN 4X36	2
25	5290 12 314		トメカラー		LOCK COLLAR	1
26	9660060014		ナット M6		NUT M6	6
27	9670064508		ソケットボルト M6X45		SOCKET BOLT M6X45	1
28	9684060608		トメネジ M6X6		SET SCREW M6X6	3
29	5290 12 320		メタル		BUSHING	2
30	97313		スイッチ VX-5-1C22		SWITCH VX-5-1C22	2
31	5330 61 434		ブラケット		BRACKET	1
32	9710030008		ハネサカネ M3		SPRING WASHER M3	4
33	5290 12 312		キー		GEAR	1
34	5330 12 311		Hanson シャフト		SHAFT	1
35	9642031414		ナット M3X14		SCREW M3X14	4
36	5330 11 163-1		モーターカバー		COVER FOR MOTOR	2
37	5290 12 316		ストップ		STOPPER	1
38	5330 12 520		Hanson ヨウカム		CAM	1
39	5330 12 513		ブラケット		BRACKET	1
40	5330 33 612		ピン		PIN	1
41	5330 61 610		ホン変阻器		VARIABLE RESISTOR	1
42	9684082008		トメネジ M8X20		SET SCREW M8X20	2
43	5330 15 200-1		Hanson フォーリー		VARIABLE SPEED PULLEY	1
44	90906		スリキー 6X6X36		KEY 6X6X36	1
45	97065		スタートスイッチ 115V,230V		SWITCH FOR 115V,230V	1
45	97095		スタートスイッチ 100V,200V		SWITCH FOR 100V,200V	1
46	9672061614		ロツカクボルト M6X16		HEXAGON BOLT M6X16	4
47	9716060014		ヒラサカネ M6		PLAIN WASHER M6	4
8	97034		モーター 200V 750W Hanson		MOTOR 200V 750W THREE PHASE	1
48	97035		モーター 100/200V 750W		MOTOR 100V/200V 750W	1
48	97060		モーター 115/230V 750W		MOTOR 115/230V 750W	1
49	5330 61 433		ブラケット		BRACKET	1
50	9684050508		トメネジ M5X5		SET SCREW M5X5	1

ハソク

VARIABLE SPEED

セクション
SECTION

セクション番号

SECTION NUMBER

5330Z 120

★マークの部品は単品ではお渡しできませんので、セット番号で注文してください。
When ordering items marked ★, indicate the set number because they are available only as a set.

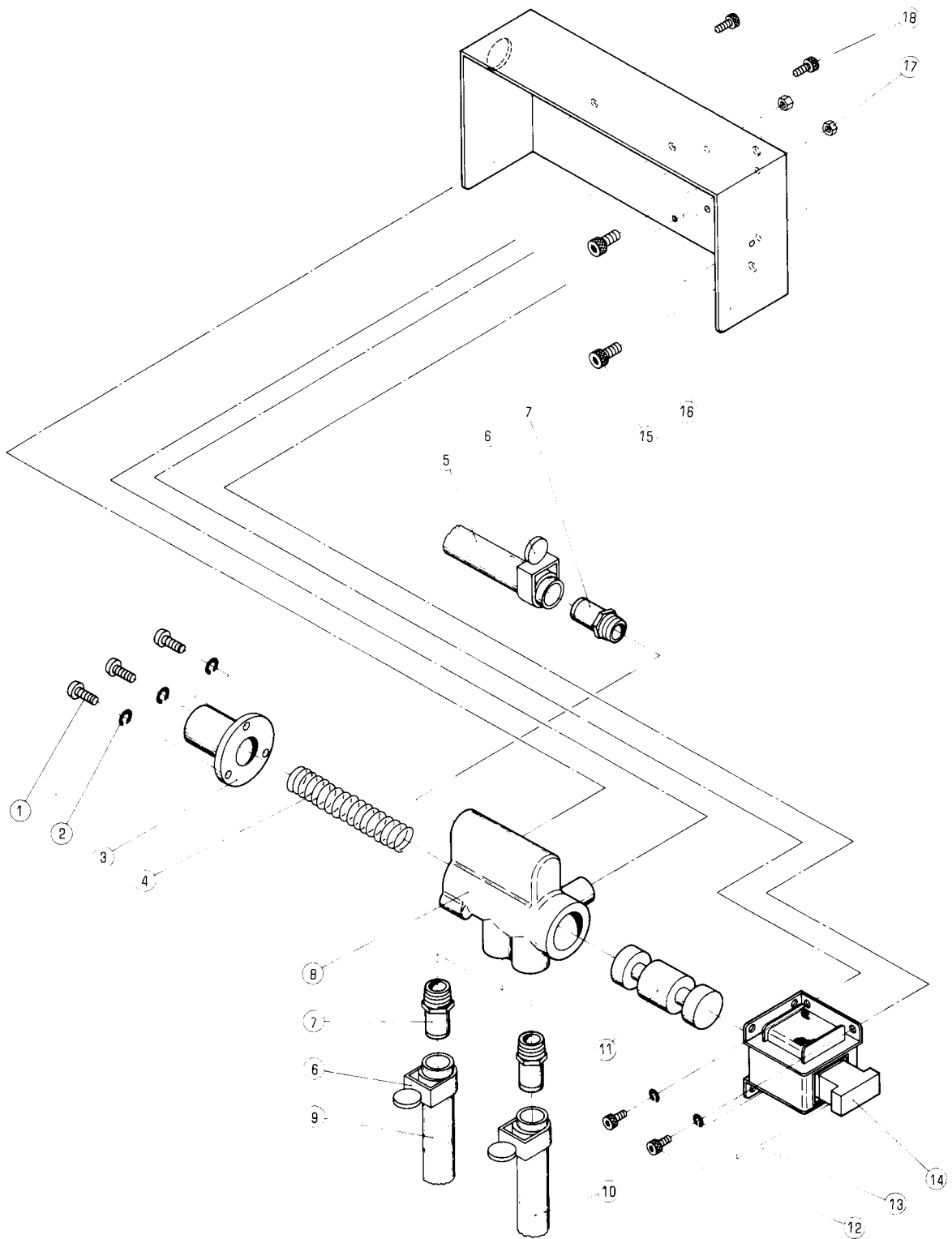
No	セット番号/ 部品番号	SET No PART No	部品名称/ 構成番号	COMPONENT PARTS	PART NAME No	個数 Q'ty
51	95118		アクチュエーター VAL2		ACTUATOR VAL2	2
52	5330 12 414-2		カラー		COLLAR	1
53	9710080008		ハネサカネ M8		SPRING WASHER M8	
54	98898		ゴムフツシ		RUBBER BUSHING	1
			CEヨウ		FOR CE SPEC.	

キリカエハ“ルフ”
VALVE

セクション
SECTION

セクション番号
SECTION NUMBER

5330Z 160



キリカエバルブ

セクション
SECTION

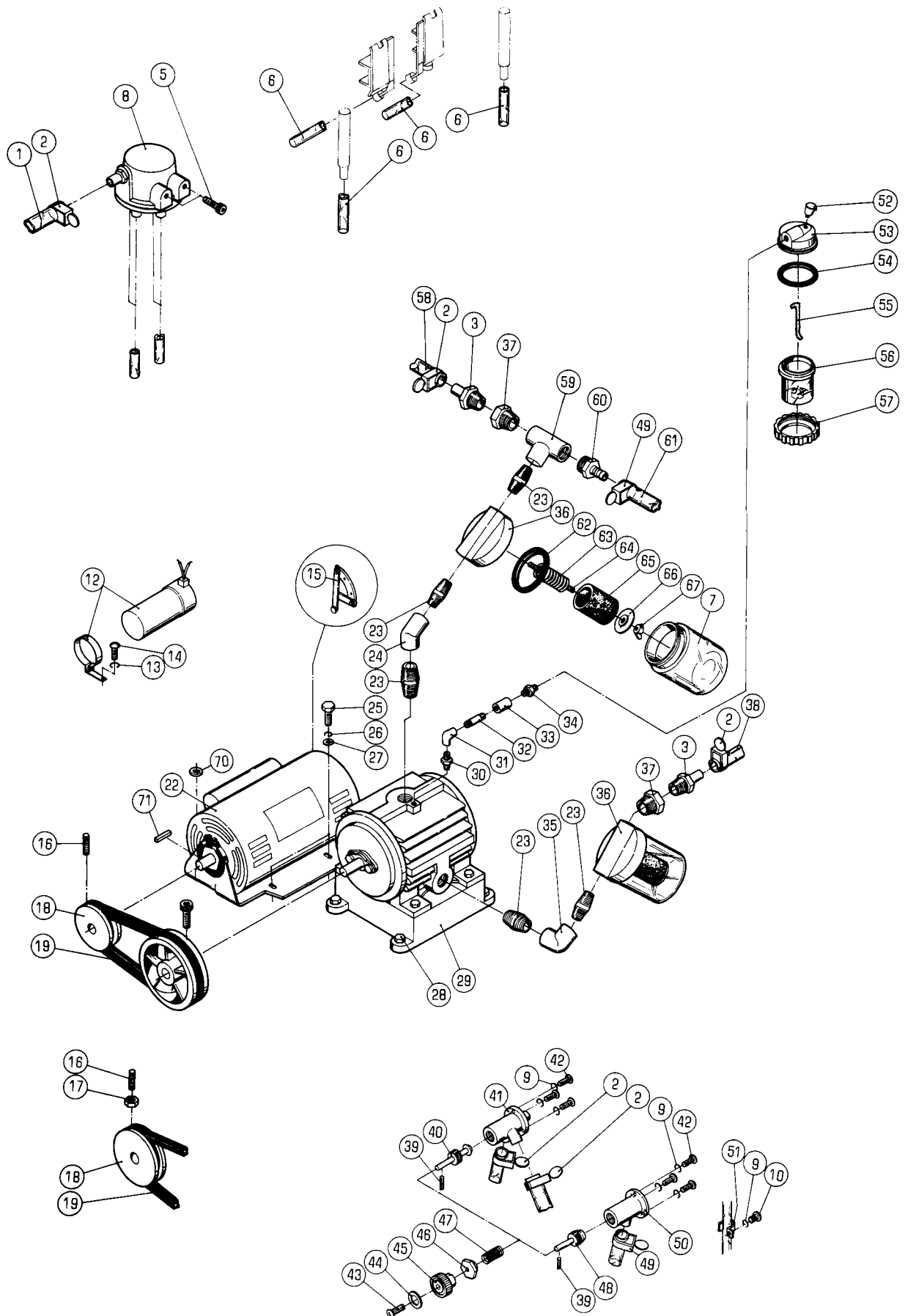
セクション番号
SECTION NUMBER

5330Z 160

VALVE

★マークの部品は単品ではお渡しできませんので、セット番号で注文してください。
When ordering items marked ★, indicate the set number because they are available only as a set.

No.	セット番号/ 部品番号	SET No PART No	部品名称/ 構成番号	COMPONENT PARTS	PART NAME	個数 Qty
1	9642051014		ナベコネシ	M5X10	SCREW M5X10	3
2	9710050008		ハネサカネ	M5	SPRING WASHER M5	3
3	5300 16 514		スプリングホルダー		SPRING HOLDER	1
4	5300 16 513		スプリング		SPRING	1
5	5330 16 422		ホース	10X17X1000	HOSE 10X17X1000	1
6	91211		ホースバンド	16	HOSE BAND 16	3
7	5290 34 152		ニツプル		NIPPLE	3
8	5310 16 511		バルブ		VALVE	1
9	5330 16 516		ホース	10X17X450	HOSE 10X17X450	1
10	5330 82 855		ホース	10X13X2000	HOSE 10X13X2000	1
11	5300 16 512		スプール		SPOOL	1
12	9670041008		ソケットボルト	M4X10	SOCKET BOLT M4X10	4
13	9710040008		ハネサカネ	M4	SPRING WASHER M4	4
14	97604		ソレノイド	AS-10N AC115V	SOLENOID AS-10N AC115V	1
15	9670061208		ソケットボルト	M6X12	SOCKET BOLT M6X12	2
16	5310 16 515		ブラケット		BRACKET	1
17	9660040014		ナット	M4	NUT M4	4
18	9670051001		ソケットボルト	M5X10	SOCKET BOLT M5X10	2



ポンプ°ハイカン

PUMP PIPING

セクション
SECTION

セクション番号

SECTION NUMBER

5330Z 170

★マークの部品は単品ではお渡しできませんので、セット番号で注文してください。
When ordering items marked ★, indicate the set number because they are available only as a set.

No.	セット番号/ 部品番号	SET No PART No	部品名称/ 構成番号	COMPONENT PARTS	PART NAME	個数 Qty
	5290 16 200-3		ポンプ° ASSY		PUMP ASSY	1
			3,7,23,24,29-37,52-57,59,60,62-69			
	91100-1		ポンプ°		PUMP	1
			29,68,69			
1	5330 17 127		ホース 10X17X1080		HOSE 10X17X1080	1
2	91211		ホースバンド° 16		HOSE BAND 16	5
3	5290 34 152		ニツ°ル		NIPPLE	2
5	9670052008		ソケット°ホルト M5X20		SOCKET BOLT M5X20	2
6	5330 17 123		ホース 9X15X1200		HOSE 9X15X1200	4
7	5290 16 311		ボ°トル		BOTTLE	2
8	5290 17 120		エア°ターミナル		AIR TERMINAL	1
9	9710050008		ハ°ネサ°カ°ネ M5		SPRING WASHER M5	7
10	9642051014		ナ°コネシ° M5X10		SCREW M5X10	1
12	99770		コンデンサ° 40 250WV		CAPACITOR 40 250WV	1
13	9710040008		ハ°ネサ°カ°ネ M4		SPRING WASHER M4	1
14	9642041014		ナ°コネシ° M4X10		SCREW M4X10	1
15	97093		スタートスイッチ		SWITCH	1
16	9684060608		トメネシ° M6X6		SET SCREW M6X6	1
18	5290 16 111-1		フ°ーリ° (60HZ)		PULLEY	1
18	5290 16 112-1		フ°ーリ° (50HZ)		PULLEY	1
18	5330 16 111		フ°ーリ° (60HZ)		PULLEY (60HZ)	1
			タンソウ 100V 60HZ		SINGLE PHASE 100V 60HZ	
18	5330 16 112		フ°ーリ°		PULLEY	1
			タンソウ 100V 50HZ		SINGLE PHASE 100V 50HZ	
19	90101		V°ベルト A-35		V-BELT A-35	1
			60HZ		60HZ	
19	90102		V°ベルト A-36		V-BELT A-36	1
			50HZ		50HZ	
22	95103		モ°ター 200V 400W		MOTOR 200V 400W	1
			サンソウ		THREE PHASE	
22	95104		モ°ター SC-KR 100/200V		MOTOR SC-KR 100/200V 400W	1
22	97020		モ°ター 230V 400W		MOTOR 230V 400W	1
22	97051		モ°ター 115V 400W CCW		MOTOR 115V 400W CCW	1
23	91240		クローサ°ニツ°ル 3/4		NIPPLE 3/4	5
24	91233		45 エルボ° 3/4		ELBOW 3/4	1
25	9672051214		ロツカク°ホルト M5X12		HEXAGON BOLT M5X12	2
26	9710060008		ハ°ネサ°カ°ネ M6		SPRING WASHER M6	2
27	9716060014		ヒラサ°カ°ネ M6		PLAIN WASHER M6	2
28	9672081614		ロツカク°ホルト M8X16		HEXAGON BOLT M8X16	4
29	5290 16 215		ポンプ°		PUMP	1
30	91237		ニツ°ル 1/8		NIPPLE 1/8	1
31	91236		エルボ° 1/8		ELBOW 1/8	1
32	5290 16 411		パイプ°		PIPE	1
33	91241-1		ソケット 1/8X1/4		SOCKET 1/8X1/4	1
34	5290 16 415-2		ノズル		NOZZLE	1
35	91234		エルボ° 3/4		ELBOW 3/4	1
36	5290 16 212		キャツ°		CAP	2
37	91231		フ°ツシユ 3/4X3/8		BUSHING 3/4X3/8	2
39	9410302008		ス°リンク°ヒ°ン 3X20		SPRING PIN 3X20	2
40	5300 17 114		スピ°ント°ル		SPINDLE	1
41	5290 17 113		バルフ°		VALVE	1
42	9642053014		ナ°コネシ° M5X30		SCREW M5X30	6
43	9650052014		マルサラコネシ° M5X20		SCREW M5X20	2
4	5300 12 224		フ°レート		PLATE	2
45	5300 17 117		ツマミ (アイボ°リ°)		KNOB (IVORY)	2
45	5310 17 117		ツマミ (クロ)		KNOB (BLACK)	2
46	5300 17 116		カハ°		COVER	2
47	5290 17 115		ス°リンク°		SPRING	2
48	5300 17 112		スピ°ント°ル		SPINDLE	1

ポンプ°ハイカ

セクション
SECTION

セクション番号

SECTION NUMBER

5330Z 170

PUMP PIPING

★マークの部品は単品ではお渡しできませんので、セット番号で注文してください。
When ordering items marked ★, indicate the set number because they are available only as a set.

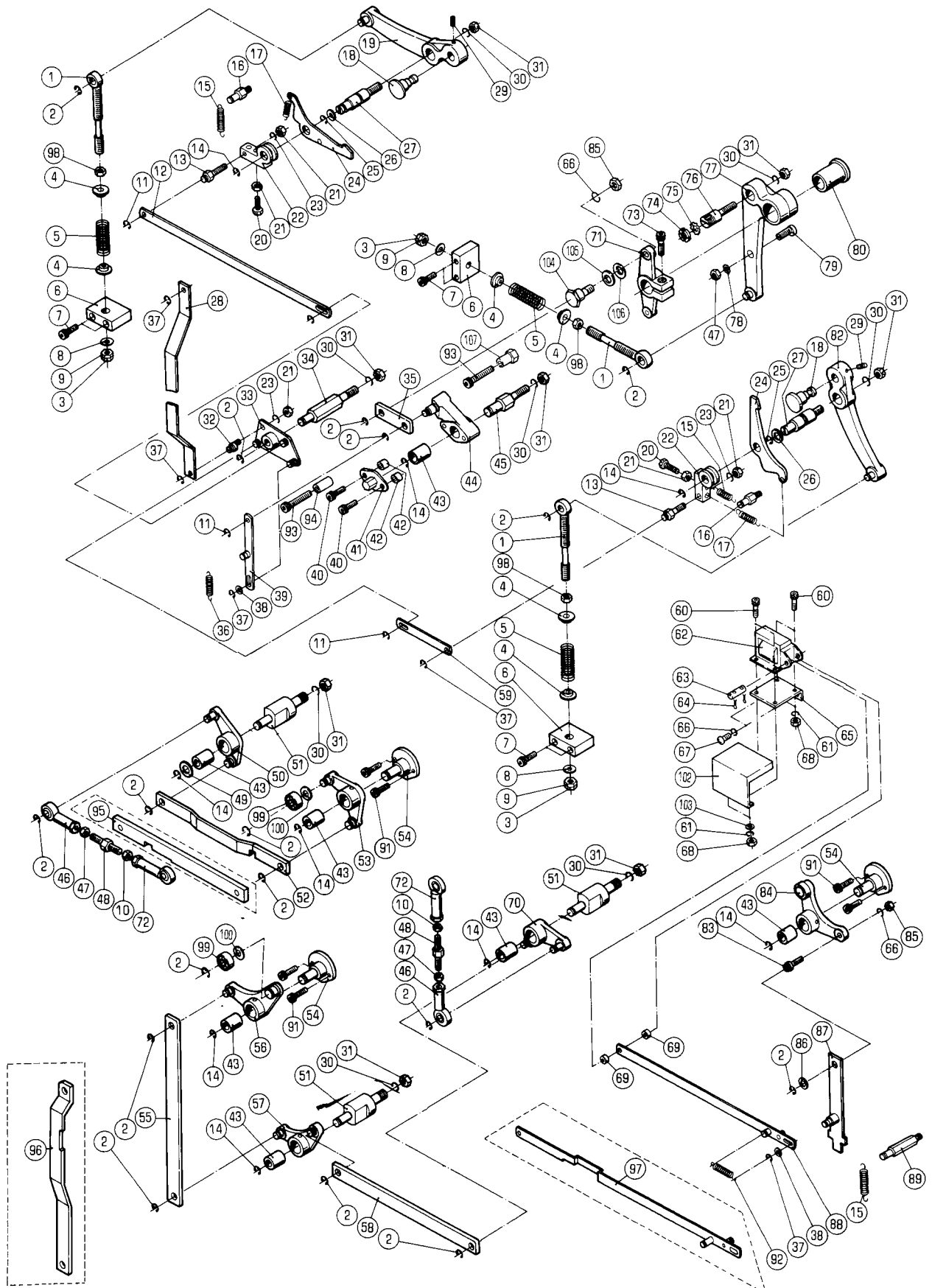
No.	セット番号/ 部品番号	SET No. PART No.	部品名称/ 構成番号	COMPONENT PARTS	PART NAME	個数 Qty
49	91212		ホースハント° 25		HOSE CLAMP 25	2
50	5290 17 111		バルブ°		VALVE	1
51	5290 17 119		クラフ°		CLAMP	
52	91251		フタツキオイルカツ° 6		OIL CUP 6	1
53	5290 16 412-1		キャツ°		CAP	1
54	90502		O-リング° P-46		O-RING P-46	1
55	91150		モ-ル		WICK	1
56	5290 16 414		ボ°トル		BOTTLE	1
57	5290 16 413		ナツト		NUT	1
58	5330 16 423		ホ-ス 10X17X1100		HOSE 10X17X1100	1
59	91232		エカ°タイルホ° 3/4		ELBOW 3/4	1
60	91200		ホ-スニツ°ル PT3/4		HOSE NIPPLE PT3/4	1
61	5330 16 421		ホ-ス 15X22X1050		HOSE 15X22X1050	1
62	5290 16 312		パ°ツキン		PACKING	2
63	5290 16 314		ス°プリング°		SPRING	2
64	5290 16 316		ネジ°		SCREW	2
65	5290 16 313		フィルタ-		FILTER	2
66	5290 16 315		ワ°カ°ネ		WASHER	2
67	9664050014		チヨウナツト M5		WING NUT M5	2
68	5290 16 226		フ°-リ-		PULLEY	1
69	9670081608		ソケツトボ°ルト M8X16		SOCKET BOLT M8X16	1
70	98897		コ°ムフ°ツシユ CEシヨウ		RUBBER BUSHING FOR CE SPEC.	1
71	90904		ス°ハ°リキ- 5X5X28		KEY 5X5X28	1

トウイレ (OPS)
CYLINDER PRESSURE (OPS)

セクション
SECTION

セクション番号
SECTION NUMBER

5330Z 210



トウイレ (OPS)

セクション
SECTION

セクション番号

SECTION NUMBER

5330Z 210

CYLINDER PRESSURE (OPS)

★マークの部品は単品ではお渡しできませんので、セット番号で注文してください。
When ordering items marked ★, indicate the set number because they are available only as a set.

No.	セット番号/ 部品番号	SET No PART No	部品名称/ 構成番号	COMPONENT PARTS	PART NAME	個数 Qty
	5330 21	610Z	レハ [〃] - 43,84		LEVER	1
	5330 21	650Z-3	レハ [〃] - 43,44		LEVER	1
	5330 21	700	カムレハ [〃] - ASSY 2,43,53,99,100		CAM LEVER ASSY	1
	5330 21	710Z-1	カムレハ [〃] - 43,53		CAM LEVER	1
	5330 21	730Z	ア-ム 43,50		ARM	1
	5330 21	800	カムレハ [〃] - ASSY 2,43,56,99,100		CAM LEVER ASSY	1
	5330 21	810Z-1	カムレハ [〃] - 43,56		CAM LEVER	1
	5330 21	820Z	ア-ム 43,57		ARM	1
	5330 21	840Z	ア-ム 43,70		ARM	1
	5330 22	110Z	ア-ム 77,80		ARM	1
1	5290 22	210	ネジ [〃]		SCREW	3
2	9721070008		E-リング [〃] E-7		E-RING E-7	17
3	9662080014		ナット M8		NUT M8	3
4	5290 22	222	スプリングホルダー [〃]		SPRING HOLDER	6
5	5330 22	221	スプリング [〃]		SPRING	3
6	5290 22	224	ブロック		BLOCK	3
7	9670083508		ソケットボルト M8X35		SOCKET BOLT M8X35	6
8	5290 22	223	ワッシャー		WASHER	3
9	90711		六角ナット M8 2型		HEXAGON NUT M8 2 TYPES	3
10	90685		六角ナット M8 3型 左		HEXAGON NUT M8 3 TYPES LEFT	2
11	9721050008		E-リング [〃] E-5		E-RING E-5	4
12	5330 21	561	リンク		LINK	1
13	5330 21	563	ピン		PIN	2
14	9721100008		E-リング [〃] E-10		E-RING E-10	9
15	5300 59	565-1	スプリング [〃]		SPRING	3
16	5290 21	161	スプリングスタッド [〃]		SPRING STUD	2
17	5290 21	319	スプリング [〃]		SPRING	2
18	5290 22	441	ピン		PIN	2
19	5330 22	420	ア-ム		ARM	1
20	9672052514		六角ボルト M5X25		HEXAGON BOLT M5X25	2
21	9660050014		ナット M5		NUT M5	5
22	5290 21	313	レハ [〃] -		LEVER	2
23	9710050008		スプリングワッシャー M5		SPRING WASHER M5	3
24	5290 21	315	ラッチ		LATCH	2
25	9721120008		E-リング [〃] E-12		E-RING E-12	2
26	5290 29	316	ワッシャー		WASHER	2
27	5330 22	415-1	スタット [〃] OPS		STUD OPS	2
28	5330 52	264	リンク		LINK	1
29	9684060608		セットネジ [〃] M6X6		SET SCREW M6X6	2
30	9710100008		スプリングワッシャー M10		SPRING WASHER M10	8
31	9660100014		ナット M10		NUT M10	8
32	5330 21	547	ピン		PIN	1
33	5330 21	530	レハ [〃] -		LEVER	1
34	5330 21	542	スタット [〃]		STUD	1
35	5340 21	151	リンク		LINK	1
36	5290 21	316	スプリング [〃]		SPRING	1
37	9721040008		E-リング [〃] E-4		E-RING E-4	5
38	9716060014		平ワッシャー M6		PLAIN WASHER M6	2
39	5330 21	550	リンク		LINK	1

トウイレ (OPS)

セクション
SECTION

セクション番号

5330Z 210

CYLINDER PRESSURE (OPS)

SECTION NUMBER

★マークの部品は単品ではお渡しできませんので、セット番号で注文してください。
When ordering items marked ★, indicate the set number because they are available only as a set.

No.	セット番号/ 部品番号	SET No. PART No.	部品名称/ 構成番号	COMPONENT PARTS	PART NAME	個数 Qty
40	9670062008		ソケットボルト M6X20		SOCKET BOLT M6X20	2
41	5330 21 662		カバー		COVER	1
42	5290 29 412		カムローラーナイルン		CAM ROLLER WASHER	1
43	5290 21 612		メタル		BUSHING	7
44	5330 21 650-3		レバー		LEVER	1
45	5330 21 661		スタット		STUD	1
46	90457		ロッドエンド PHS8		ROD END PHS8	2
47	9660080014		ナット M8		NUT M8	3
48	5330 21 722		リンク		LINK	2
49	5290 29 311		サッカネ 012		WASHER 012	1
50	5330 21 730		アーム		ARM	1
51	5330 21 833-1		スタット		STUD	3
52	5330 21 721		リンク		LINK	1
53	5330 21 710-1		レバー		LEVER	1
54	5330 21 621-3		スタット		STUD	3
55	5330 21 831-1		リンク		LINK	1
56	5330 21 810-1		レバー		LEVER	1
57	5330 21 820		アーム		ARM	1
58	5330 21 832		リンク		LINK	1
59	5330 21 562		リンク		LINK	1
60	9670041208		ソケットボルト M4X12		SOCKET BOLT M4X12	4
61	9710040008		ハネサッカネ M4		SPRING WASHER M4	4
62	97632		ソレノイド AS-05N AC115V		SOLENOID AS-05N AC115V	1
63	5300 33 561-1		ピン		PIN	1
64	90628		スナップピン SSP-4		SNAP PIN SSP-4	2
65	5310 52 652		ブラケット		BRACKET	1
66	9710060008		ハネサッカネ M6		SPRING WASHER M6	4
67	9642061414		ナベコネジ M6X14		SCREW M6X14	1
68	9660040014		ナット M4		NUT M4	1
69	91710001		スペーサー		SPACER	2
70	5330 21 840		アーム		ARM	1
71	5330 21 671		アーム		ARM	1
72	90463		ロッドエンド PHS8L		ROD END PHS8L	2
73	9670082508		ソケットボルト M8X25		SOCKET BOLT M8X25	1
74	90720		ロックナット AN02		LOCK NUT AN02	1
75	90721		ロックワッシャ AW02		LOCK WASHER AW02	1
76	5290 22 142		スタット		STUD	1
77	5330 22 110		アーム		ARM	1
78	90642		ハツキサッカネ B8		TOOTHED LOCK WASHER B8	1
79	5290 22 121		ピン		PIN	1
80	5290 22 161		メタル		BUSHING	1
82	5330 22 430		アーム		ARM	1
83	5290 52 233		ピン		PIN	1
84	5330 21 610		レバー		LEVER	1
85	9660060014		ナット M6		NUT M6	2
86	5330 21 633		サッカネ		WASHER	1
87	5330 21 630		リンク		LINK	1
88	5330 21 330-1		リンク		LINK	1
89	5290 54 543		ハネカケ		SPRING SUSPENDER	1
91	9670061208		ソケットボルト M6X12		SOCKET BOLT M6X12	6
92	5290 21 521		スプリング		SPRING	1
93	9670063508		ソケットボルト M6X35		SOCKET BOLT M6X35	2
94	5330 21 664		ストッパ		STOPPER	1
95	5330 25 533		リンク (クラッチツツキ)		LINK (DECLUTCHING HANDWHEEL)	1
96	5330 25 534		リンク (クラッチツツキ)		LINK (DECLUTCHING HANDWHEEL)	1
97	5330 25 540-1		リンク (クラッチツツキ)		LINK (DECLUTCHING HANDWHEEL)	1
98	90700		Uナット M8		U-NUT M8	3
99	90318		ボールベアリング 608ZZ		BALL BEARING 608ZZ	2
100	5290 29 313		サッカネ		WASHER	2

トウイレ (OPS)

CYLINDER PRESSURE (OPS)

セクション
SECTION

セクション番号
SECTION NUMBER

5330Z 210

★マークの部品は単品ではお渡しできませんので、セット番号で注文してください。
When ordering items marked ★, indicate the set number because they are available only as a set.

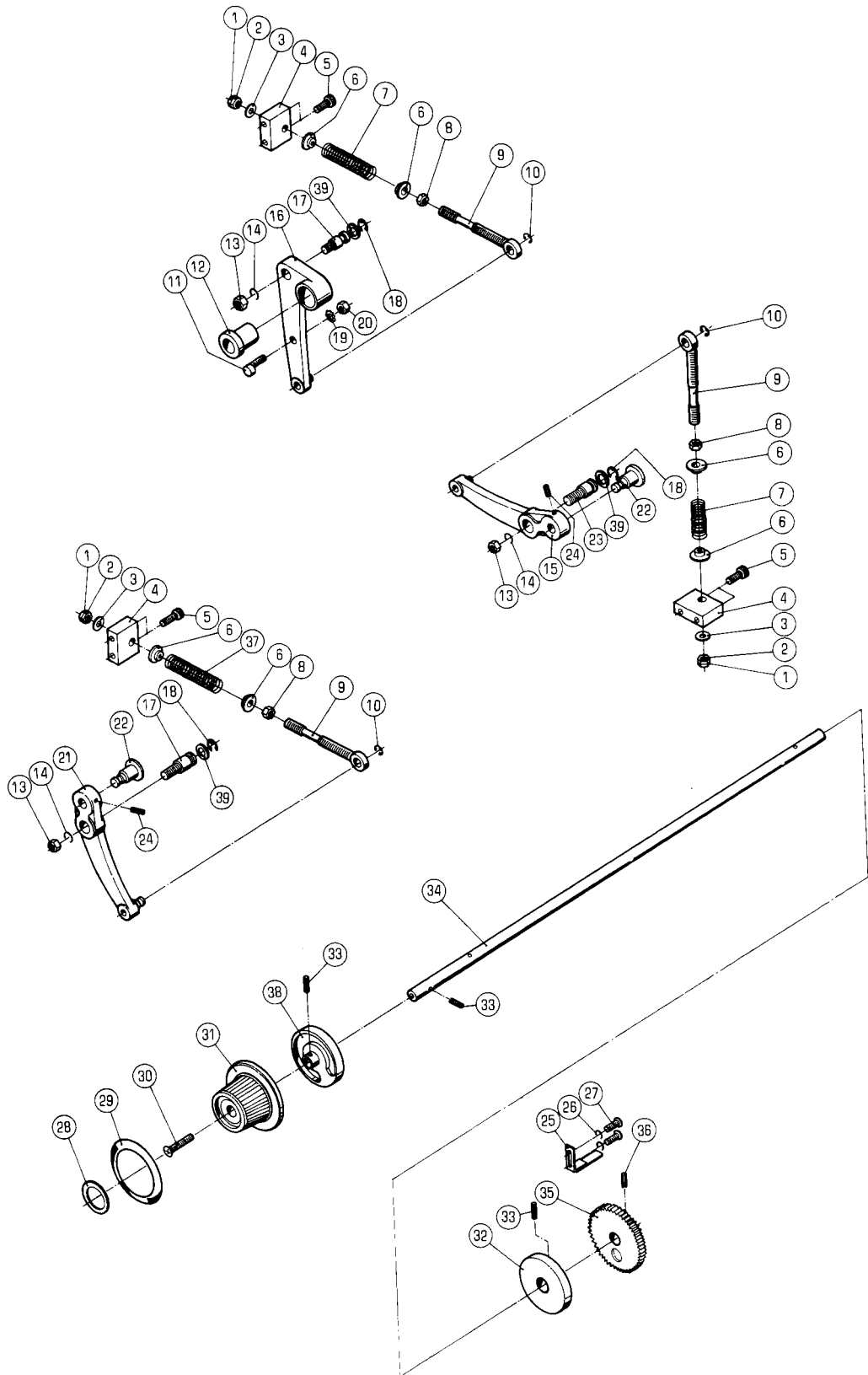
No.	セット番号/ 部品番号	SET No. PART No.	部品名称/ 構成番号	COMPONENT PARTS	PART NAME No.	個数 Qty
102	5330 21	332	ソレノイドカバー		COVER FOR SOLENOID	1
103	9716040014		ヒラサカネ M4		PLAIN WASHER M4	2
104	5330 21	672	ピン		PIN	1
105	90692		サラハネ L10		SPRING L10	1
106	5290 29	312	サカネ		WASHER	1
107	5340 21	563	ストッパ		STOPPER	1

トマウレ (NOPS)
CYLINDER PRESSURE (NOPS)

セクション
SECTION

セクション番号
SECTION NUMBER

5330Z 220



トウイロ (NOPS)

CYLINDER PRESSURE (NOPS)

セクション
SECTION

セクション番号

SECTION NUMBER

5330Z 220

★マークの部品は単品ではお渡しできませんので、セット番号で注文してください。
When ordering items marked ★, indicate the set number because they are available only as a set.

No.	セット番号/ 部品番号	SET No. PART No.	部品名称/ 構成番号	COMPONENT PARTS	PART NAME	個数 Qty
	5330 22	150Z	アーム		ARM	1
			12,16			
	5330 22	300	インアツチヨウセイシヤク		IMPRESSION ADJUSTMENT SHAFT	1
			34-36			
1	9662080014		ナツト M8		NUT M8	3
2	90711		ロツカクナツト M8 2シユ		HEXAGON NUT M8 2TYPES	3
3	5290 22	223	サカカネ		WASHER	3
4	5290 22	224	フロッツク		BLOCK	3
5	9670083508		ソケツトホルト M8X35		SOCKET BOLT M8X35	6
6	5290 22	222	スワリングホルダー		SPRING HOLDER	6
7	5290 22	221	スワリング		SPRING	1
8	90700		Uナツト M8		U-NUT M8	3
9	5290 22	210	ネジ		SCREW	3
10	9721070008		Eリング E-7		E-RING E-7	3
11	5290 22	121	ピン		PIN	1
12	5290 22	161	メタル		BUSHING	1
13	9660100014		ナツト M10		NUT M10	3
14	9710100008		ハネサカネ M10		SPRING WASHER M10	3
15	5330 22	430	アーム		ARM	1
16	5330 22	150	アーム		ARM	1
17	5290 22	141	スタツト		STUD	2
18	9721120008		Eリング E-12		E-RING E-12	3
19	90642		ハツキサカネ B8		TOOTHED LOCK WASHER B8	1
20	9660080014		ナツト M8		NUT M8	1
21	5330 22	420	アーム		ARM	1
22	5290 22	441	ピン		PIN	2
23	5330 22	141	アームスタツト		STUD	1
24	9684060608		トメネジ M6X6		SET SCREW M6X6	2
25	5290 22	330	ツメ		PAWL	1
26	9710050008		ハネサカネ M5		SPRING WASHER M5	2
27	9642051014		ナヘコネジ M5X10		SCREW M5X10	2
28	5300 22	317	プレート		PLATE	1
29	5330 22	316	スケール		SCALE	1
30	9650062014		マルサラコネジ M6X20		SCREW M6X20	1
31	5300 22	313	ダイヤル (アイボリー)		DIAL (IVORY)	1
31	5310 22	313	ダイヤル (クロ)		DIAL (BLACK)	1
32	5290 22	315	カム		CAM	1
33	9410301608		スワリングピン 3X16		SPRING PIN 3X16	3
34	5330 22	311	シャフト		SHAFT	1
35	5290 22	320	ホイール		WHEEL	1
36	9410302008		スワリングピン 3X20		SPRING PIN 3X20	1
37	5330 22	221	スワリング		SPRING	2
38	5290 22	314	カム		CAM	1
39	5290 29	316	サカネ		WASHER	3

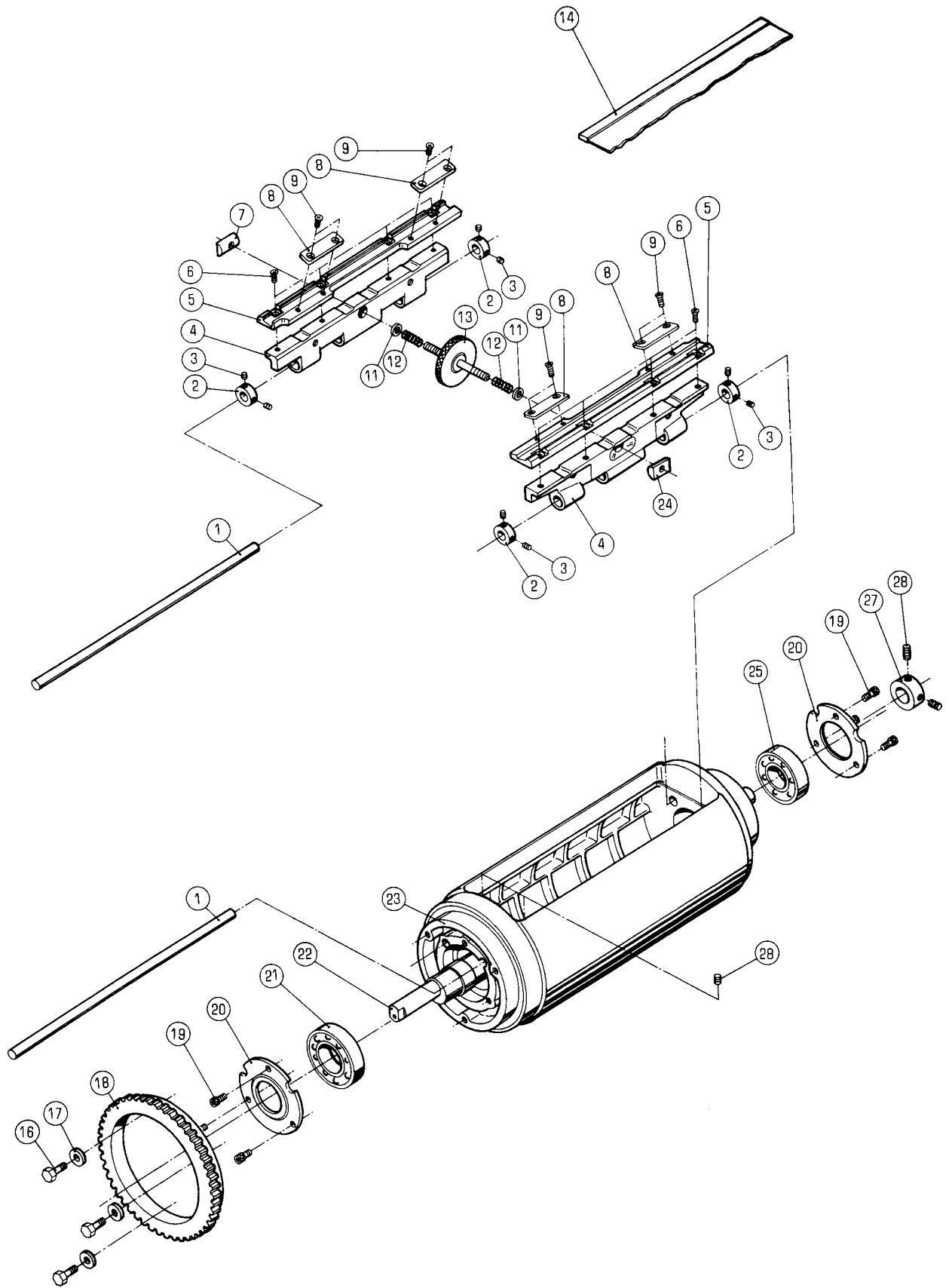
アットゥ

IMPRESSION CYLINDER

セクション
SECTION

セクション番号
SECTION NUMBER

5330Z 230



アットウ

セクション
SECTIONセクション番号
SECTION NUMBER

5330Z 230

IMPRESSION CYLINDER

★マークの部品は単品ではお渡できませんので、セット番号で注文してください。
When ordering items marked ★, indicate the set number because they are available only as a set.

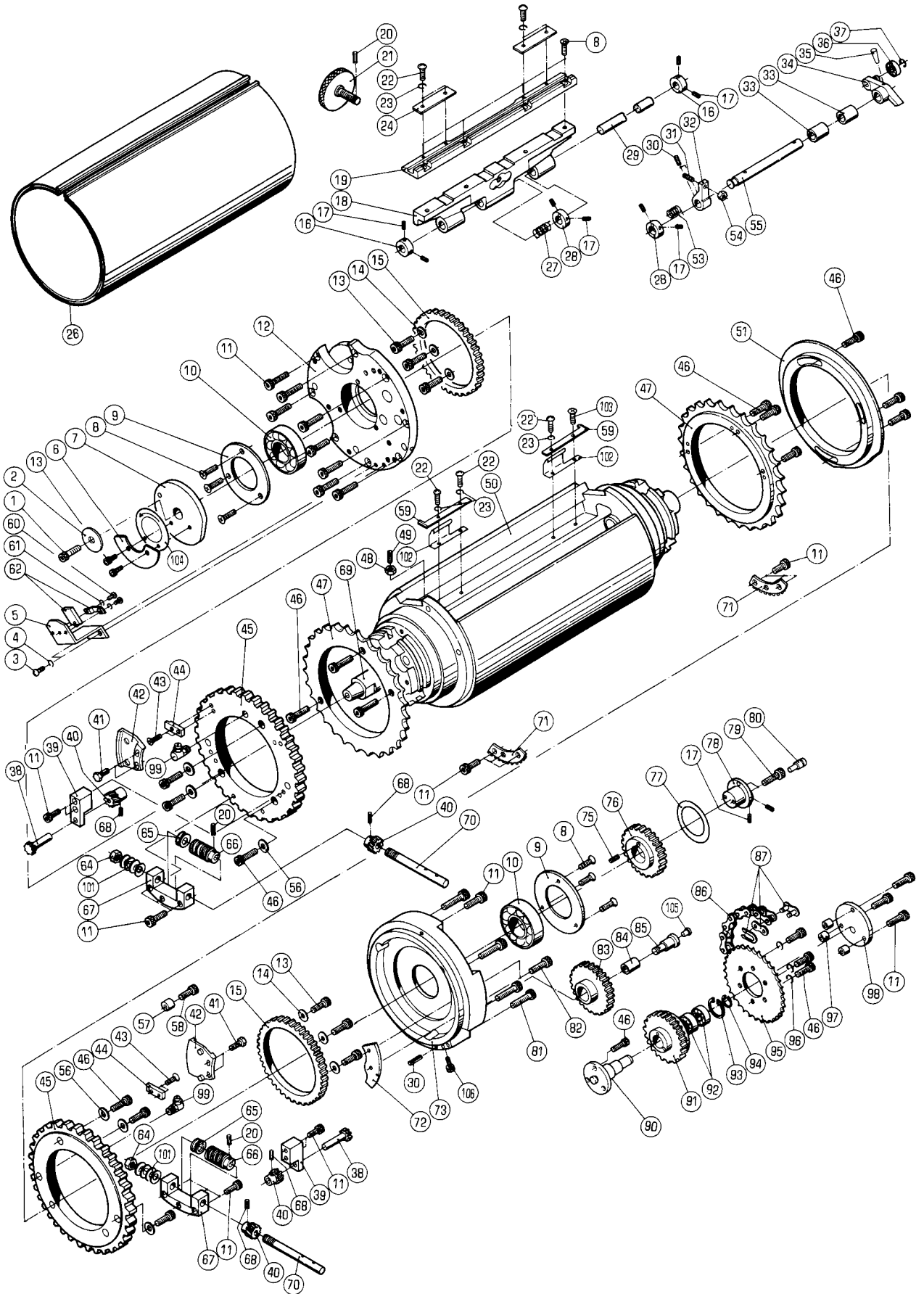
No	セット番号/ 部品番号	SET No PART No	部品名称/ 構成番号	COMPONENT PARTS	PART NAME No	個数 Qty
	5310 24	200-1	クイックセットフランクセットホルダー		QUICK SET BLANKET HOLDER ASSY	1
			5,6,8,9			
1	5310 24	211	シャフト		SHAFT	2
2	5290 29	315	トメカラー		LOCK COLLAR	4
3	9684050508		トメネジ M5X5		SET SCREW M5X5	8
4	5290 24	212	ホルダー		HOLDER	2
5	5310 24	235-1	クランプ (305MM)		CLAMP (305MM)	2
6	9648051014		サコネジ M5X10		SCREW M5X10	8
7	5290 24	252	ナット		NUT	1
8	5310 24	236	クランプ		CLAMP	4
9	9648040814		サコネジ M4X8		SCREW M4X8	8
11	5290 29	313	サカネ		WASHER	2
12	5290 24	251	スプリング		SPRING	2
13	5290 24	240	ツマミ		KNOB	1
14	5330 24	268	エアフランクセット (ブラウン)		AIR BLANKET (BROWN)	1
16	5290 24	127	ボルト		BOLT	3
17	5330 23	113	サカネ		WASHER	3
18	5330 23	112	ギヤ		GEAR	1
19	9670051001		ソケットボルト M5X10		SOCKET BOLT M5X10	6
20	5330 23	115	ベアリングカバー		BEARING COVER	2
21	90474		ベアリング 6008VVCM		BEARING 6008VVCM	1
22	5330 23	114-1	アットウシャフト		SHAFT	1
23	5330 23	111-1	アットウ		IMPRESSION CYLINDER	1
24	5290 24	253	ナット		NUT	1
25	90476		ボールベアリング 6207LLB		BALL BEARING 6207LLB	1
27	5330 23	117-1	トメカラー		LOCK COLLAR	1
28	9684060608		トメネジ M6X6		SET SCREW M6X6	4

コムトウ
BLANKET CYLINDER

セクション
SECTION

セクション番号
SECTION NUMBER

5330Z 240



コムトウ

BLANKET CYLINDER

セクション
SECTION

セクション番号

SECTION NUMBER

5330Z 240

★マークの部品は単品ではお渡しできませんので、セット番号で注文してください。
When ordering items marked ★, indicate the set number because they are available only as a set.

No.	セット番号/ 部品番号	SET No. PART No.	部品名称/ 構成番号	COMPONENT PARTS	PART NAME	個数 Qty
	5330 24	150-2	カムレバ- ASSY		CAM LEVER ASSY	1
			30,32,34,35,55			
	5330 24	516Z	ギヤ-		GEAR	1
			83,84			
	5330 24	517Z	ピン		PIN	1
			85,105			
1	90672		ロツカクナツキホルト M8X16		BOLT M8X16	1
2	5340 24	122	ワッシャ-		WASHER	1
3	9642051014		ナハコネシ M5X10		SCREW M5X10	2
4	9710050008		ハネサカカネ M5		SPRING WASHER M5	2
5	5330 61	313	ブラケット		BRACKET	1
6	5330 61	312	プレート		PLATE	1
7	5330 24	123-3	カム		CAM	1
8	9648051014		サラコネシ M5X10		SCREW M5X10	10
9	5330 24	125	ハアリクカハ-		BEARING COVER	2
10	90475		ボールハアリク 6206LLB		BALL BEARING 6206LLB	2
11	9670052008		ソケットホルト M5X20		SOCKET BOLT M5X20	28
12	5330 24	131-3	ブラケット		BRACKET	1
13	9670051001		ソケットホルト M5X10		SOCKET BOLT M5X10	8
14	5330 24	312	カラ-		COLLAR	6
15	5330 24	311	ギヤ-		GEAR	2
16	5290 29	315	トメカラ-		LOCK COLLAR	2
17	9684050508		トメネシ M5X5		SET SCREW M5X5	10
18	5330 24	212	ホルタ-		HOLDER	1
19	5310 24	235-1	クランプ (305MM)		CLAMP (305MM)	1
20	9410301608		スプリングピン 3X16		SPRING PIN 3X16	3
21	5330 24	240	ノブ		KNOB	1
22	9642041014		ナハコネシ M4X10		SCREW M4X10	7
23	9710040008		ハネサカカネ M4		SPRING WASHER M4	7
24	5330 24	237	クランプ		CLAMP	2
26	5330 24	268	エアブラケット (ブラウン)		AIR BLANKET (BROWN)	1
27	5330 24	176	スプリング		SPRING	1
28	5290 23	235	スプリングホルタ-		SPRING HOLDER	2
29	5330 24	211	トリツケステー		STAY	1
30	9410502008		スプリングピン 5X20		SPRING PIN 5X20	3
31	9686062008		トメネシ M6X20		SET SCREW M6X20	1
32	5330 24	171-2	レバ-		LEVER	1
33	5290 21	612	メタル		BUSHING	2
34	5330 24	160-1	レバ-		LEVER	1
35	9411502200		テーパ-ピン 5X22		TAPER PIN 5X22	1
36	90200		ボールハアリク 607ZZ		BALL BEARING 607ZZ	1
37	9721050008		E-リング E-5		E-RING E-5	1
38	5330 24	314-1	ギヤ-		GEAR	2
39	5330 24	313	ブラケット		BRACKET	2
40	5330 24	315	ギヤ-		GEAR	4
41	9672051214		ロツカクホルト M5X12		HEXAGON BOLT M5X12	4
42	5330 24	321	ブロック		BLOCK	2
43	9648040814		サラコネシ M4X8		SCREW M4X8	4
44	5330 24	322	インジケータ-		INDICATOR	2
45	5330 24	112-1	コムトウギヤ-		GEAR	2
46	9670061208		ソケットホルト M6X12		SOCKET BOLT M6X12	21
47	5330 24	115	スプロケット		SPROCKET	2
48	9660080014		ナット M8		NUT M8	1
9	9686082508		トメネシ M8X25		SET SCREW M8X25	1
50	5330 24	111-2	コムトウ		CYLINDER	1
51	5330 24	114	カム		CAM	1
53	5330 24	173	スプリング		SPRING	1
54	9660060014		ナット M6		NUT M6	1
55	5330 24	172-2	シャフト		SHAFT	1

コムトウ

セクション
SECTION

セクション番号

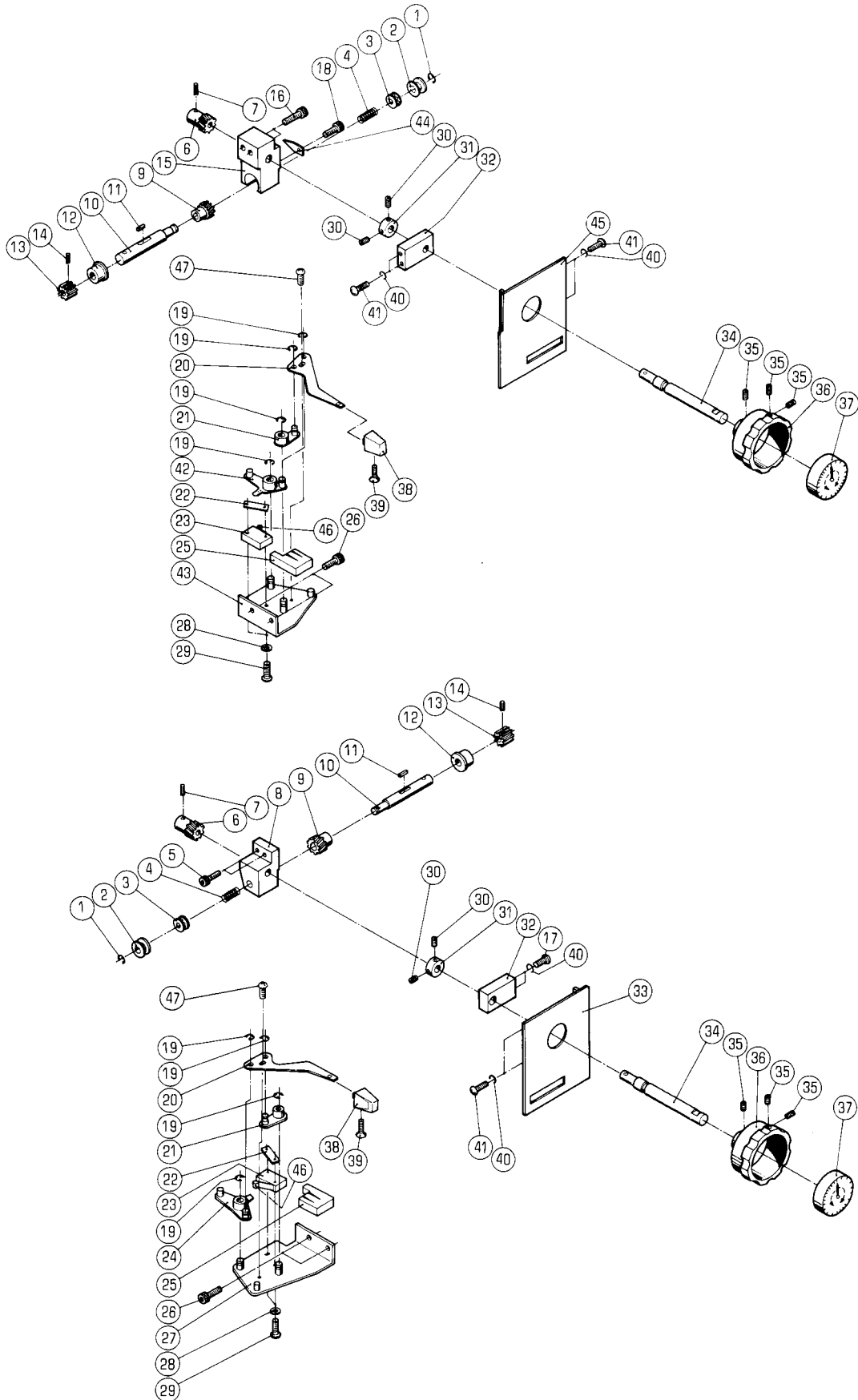
5330Z 240

SECTION NUMBER

BLANKET CYLINDER

★マークの部品は単品ではお渡しませんので、セット番号で注文してください。
When ordering items marked ★, indicate the set number because they are available only as a set.

No.	セット番号/ 部品番号	SET No PART No	部品名称/ 構成番号	COMPONENT PARTS	PART NAME	個数 Qty
56	5330	23 113	サカネ		WASHER	6
57	5290	29 412	カムローラー	ナイリン	CAM ROLLER WASHER	1
58	96700	62008	ソケットボルト	M6X20	SOCKET BOLT M6X20	
59	5330	24 236-2	ガイド		GUIDE	2
60	96420	30614	ナベコネシ	M3X6	SCREW M3X6	2
61	97100	30008	ハネサカネ	M3	SPRING WASHER M3	2
62	97837		センサー	GXL-N12F	SENSOR GXL-N12F	1
64	90784		センターロックナット	M8	LOCK NUT M8	2
65	90477		スラストベアリング	T8-16	THRUST BEARING T8-16	2
66	5330	24 317	ギヤ		GEAR	2
67	5330	24 316-1	ブラケット		BRACKET	2
68	94103	01208	スプリングピン	3X12	SPRING PIN 3X12	4
69	5330	24 121-1	シャフト		SHAFT	1
70	5330	24 318	シャフト		SHAFT	2
71	5330	24 319-2	ギヤホイール		GEAR WHEEL	2
72	5330	24 174	カム		CAM	1
73	5330	24 132	ハウジング		HOUSING	1
75	94104	01408	スプリングピン	4X14	SPRING PIN 4X14	1
76	5330	24 511	ギヤ		GEAR	1
77	5330	24 514	スケール		SCALE	1
78	5330	24 512	ホルダー		HOLDER	1
79	96700	63508	ソケットボルト	M6X35	SOCKET BOLT M6X35	2
80	5330	24 513	ピン		PIN	1
81	96700	54008	ソケットボルト	M5X40	SOCKET BOLT M5X40	4
82	96700	62508	ソケットボルト	M6X25	SOCKET BOLT M6X25	2
83	5330	24 516	ギヤ		GEAR	1
84	5290	33 214	メタル		BUSHING	1
85	5330	24 517	ピン		PIN	
86	90838		チェーン	RS37-1 180P	CHAIN RS37-1 180P	
87	90856		ジョイントリンク	RS37-1	JOINT LINK RS37-1	1
90	5330	24 519-1	スタッド		STUD	1
91	5330	24 518	ギヤ		GEAR	1
92	90204		ボールベアリング	6001ZZ	BALL BEARING 6001ZZ	2
93	97232	80008	Cリング	C-28	C-RING C-28	1
94	97221	20008	Cリング	C-12	C-RING C-12	1
95	5330	24 522	スプロケット		SPROCKET	1
96	97100	60008	ハネサカネ	M6	SPRING WASHER M6	3
97	5330	57 121	カラー		COLLAR	3
98	5330	57 110	プレート		PLATE	1
99	91298		nipples	ニツフル Cカ	NIPPLE C-TYPE	2
101	90688		サハラネ	L8	CONED DISC SPRING L8	8
102	5330	24 238	イタハネ		SPRING	2
103	96480	41014	サラコネシ	M4X10	SCREW M4X10	1
104	5330	24 128-2	インディケータ		INDICATOR	1
105	91250		オイルカップ	1/4"	OIL CUP 1/4"	1
106	5330	24 523	ボルト		BOLT	1



テンチヨウセイ

セクション
SECTION

セクション番号
SECTION NUMBER

5330Z 245

VERTICAL ADJUSTMENT

★マークの部品は単品ではお渡しできませんので、セット番号で注文してください。
When ordering items marked ★, indicate the set number because they are available only as a set.

No.	セット番号/ 部品番号	SET No PART No	部品名称/ 構成番号	COMPONENT PARTS	PART NAME No	個数 Qty
1	9721040008		E-リング	E-4	E-RING E-4	2
2	5330 24 347		カツプ	リング	COUPLING	2
3	90478		スラスト	リング	THRUST BEARING T6-12	2
4	5290 54 341		スプリング		SPRING	2
5	9670051608		ソケット	ボルト	SOCKET BOLT M5X16	2
6	5330 24 315		ギヤ		GEAR	2
7	9410301208		スプリング	ピン	SPRING PIN 3X12	2
8	5330 24 342		ハウジング		HOUSING	1
9	5330 24 345		ギヤ		GEAR	2
10	5330 24 343		シャフト		SHAFT	2
11	5330 24 346		キー		KEY	2
12	5330 24 341		ハウジング		HOUSING	2
13	5330 24 344		ギヤ		GEAR	2
14	9410301608		スプリング	ピン	SPRING PIN 3X16	2
15	5330 24 411		ハウジング		HOUSING	1
16	9670054008		ソケット	ボルト	SOCKET BOLT M5X40	2
17	9642051614		ナット	ネジ	SCREW M5X16	2
18	9670051001		ソケット	ボルト	SOCKET BOLT M5X10	1
19	9721070008		E-リング	E-7	E-RING E-7	8
20	5330 24 392-1		レバー		LEVER	2
21	5330 24 380		アーム		ARM	2
22	5300 21 424		プレート		PLATE	2
23	97303		スイッチ	V-15-1C26	SWITCH V-15-1C26	2
24	5330 24 370-1		アーム		ARM	1
25	98501		カバー	360010-1	COVER 360010-1	2
26	9670061208		ソケット	ボルト	SOCKET BOLT M6X12	4
27	5330 24 360-2		ブラケット		BRACKET	1
28	9716030014		ヒラサカ	ワッシャー	PLAIN WASHER M3	4
29	9642031614		ナット	ネジ	SCREW M3X16	4
30	9684050508		トメネジ	M5X5	SET SCREW M5X5	4
31	5300 58 513		カラ		LOCK COLLAR	2
32	5330 24 352		ブラケット		BRACKET	2
33	5330 24 393		パネル	(クロ)	PANEL (BLACK)	1
33	5336 24 393		パネル	(ブラウン)	PANEL (BROWN)	1
34	5330 24 348		シャフト		SHAFT	2
35	9684060608		トメネジ	M6X6	SET SCREW M6X6	6
36	5330 24 349-1		ツマミ	(クロ)	KNOB (BLACK)	2
36	5336 24 349-1		ツマミ	(アイボリー)	KNOB (IVORY)	2
37	5330 24 351		ダイヤル		DIAL	2
38	5300 33 538		ツマミ	(アイボリー)	KNOB (IVORY)	2
38	5310 33 538		ツマミ	(クロ)	KNOB (BLACK)	2
39	9648041014		サラコネジ	M4X10	SCREW M4X10	2
40	9710050008		ハネサカ	ワッシャー	SPRING WASHER M5	8
41	9642051014		ナット	ネジ	SCREW M5X10	6
42	5330 24 430-1		アーム		ARM	1
43	5330 24 420-2		ブラケット		BRACKET	1
44	5330 24 515		インジケータ		INDICATOR	1
45	5330 24 441		パネル	(クロ)	PANEL (BLACK)	1
45	5336 24 441		パネル	(ブラウン)	PANEL (BROWN)	1
46	95118		アクチュエータ	VAL2	ACTUATOR VAL2	2
47	9642040814		ナット	ネジ	SCREW M4X8	2

ケントウ

セクション
SECTIONセクション番号
SECTION NUMBER

5330Z 250

DRIVE

★マークの部品は単品ではお渡しできませんので、セット番号で注文してください。
When ordering items marked ★, indicate the set number because they are available only as a set.

No.	セット番号/ 部品番号	SET No. PART No.	部品名称/ 構成番号	COMPONENT PARTS	PART NAME	個数 Qty
	5290 25 210		ケントウフーリー	ASSY	DRIVE PULLEY ASSY	1
			31,39,40			
	5330 25 110-1		ケントウシャフト	ASSY	DRIVE SHAFT ASSY	1
			1,7,8,24			
	5330 25 124Z		ギヤ		GEAR	1
			15,16			
	5330 25 503Z		ギヤ ASSY (クラツツキ)		GEAR ASSY (DECLUTCHING HANDWHE	1
			15,82			
1	5330 25 117-3		ギヤ		GEAR	1
2	9410402508		スプリングピン 4X25		SPRING PIN 4X25	1
3	9642051014		ナット M5X10		SCREW M5X10	8
4	9710050008		ハネサッカネ M5		SPRING WASHER M5	8
5	5330 25 115		ベアリングカバー		BEARING COVER	1
6	90207		ベアリング 6203LLB		BEARING 6203LLB	2
7	5330 25 118		ケントウギヤ		GEAR	1
8	5330 25 111-2		ケントウシャフト		DRIVE SHAFT	1
9	90900		キー 5X5X16		KEY 5X5X16	1
10	5330 25 113		ホルダー		HOLDER	1
11	5290 25 114		ベアリングカバー		BEARING COVER	1
12	9670064508		ソケットホルト M6X45		SOCKET BOLT M6X45	3
13	9721100008		Eリング E-10		E-RING E-10	1
14	5290 29 311		ワッシャー 012		WASHER 012	1
15	5290 37 123		メタル		BUSHING	2
16	5330 25 124		ギヤ		GEAR	1
17	5330 53 224		スタット		STUD	1
18	9710100008		ハネサッカネ M10		SPRING WASHER M10	1
19	9660100014		ナット M10		NUT M10	1
21	9650063014		マルサラコネシ M6X30		SCREW M6X30	1
22	5306 25 116-2		ハンドホイール (チヤ)		HANDWHEEL (BROWN)	1
22	5310 25 116-2		ハンドホイール (クロ)		HANDWHEEL (BLACK)	1
23	5330 25 122-1		ハンドホイールシャフト		SHAFT	1
24	9411602500		テーパースプリング 6X25		TAPER PIN 6X25	2
25	5330 35 312		ベアリングカバー		BEARING COVER	1
26	90204		ボールベアリング 6001ZZ		BALL BEARING 6001ZZ	1
27	9670062008		ソケットホルト M6X20		SOCKET BOLT M6X20	3
28	5330 25 121		ブラケット		BRACKET	1
29	5330 54 517		スタット		STUD	3
30	5290 29 315		ロックカラー		LOCK COLLAR	1
31	9684050508		セットネジ M5X5		SET SCREW M5X5	4
32	5330 25 123-1		ハンドホイールギヤ		GEAR	1
33	9411402200		テーパースプリング 4X22		TAPER PIN 4X22	1
34	90214		ボールベアリング 6000ZZ		BALL BEARING 6000ZZ	1
35	5290 25 211		クラッチカバー		CLUTCH COVER	1
36	5290 25 213		スプリング		SPRING	2
37	5290 25 212		ブロック		BLOCK	1
38	5290 25 216		カラー		COLLAR	1
★ 39	5290 25 215		ボス		BOSS	1
★ 40	5290 25 214		クラッチフーリー		CLUTCH PULLEY	1
41	90104		Vベルト A-41		V-BELT A-41	1
42	5290 24 126		ワッシャー		WASHER	1
43	9710080008		ハネサッカネ M8		SPRING WASHER M8	2
44	9672081614		六角ホルト M8X16		HEXAGON BOLT M8X16	1
45	9660160014		ナット M16		NUT M16	1
6	9710160008		ハネサッカネ M16		SPRING WASHER M16	1
47	5330 25 311		シャフト		SHAFT	1
48	90220		スラストベアリング 51103		THRUST BEARING 51103	1
49	5290 25 312		サンタフーリー (60HZ)		THREE STAGE PULLEY (60HZ)	1
49	5290 25 313		サンタフーリー (50HZ)		THREE STAGE PULLEY (50HZ)	1

ケントウ

セクション
SECTION

セクション番号

SECTION NUMBER

5330Z 250

DRIVE

★マークの部品は単品ではお渡しできませんので、セット番号で注文してください。
When ordering items marked ★, indicate the set number because they are available only as a set.

No.	セット番号/ 部品番号	SET No. PART No.	部品名称/ 構成番号	COMPONENT PARTS	PART NAME	個数 Qty
50	90070		Vベルト A-40 レットタイプ°	V-BELT A-40 (PULLEY SECTION)	1	
			SINGLE 60HZ115.230,	SINGLE 50HZ115,THREE 60HZ230V		
50	90071		Vベルト A-41 レットタイプ°	V-BELT A-41 (PULLEY SECTION)		
			SINGLE 60HZ 100V	SINGLE 60HZ 100V		
50	90132		Vベルト A-39 レットタイプ°	V-BELT A-39 RED	1	
			THREE 50HZ 200V	THREE 50HZ 200V		
51	90206		ボールベアリング° 6201ZZ	BALL BEARING 6201ZZ	2	
52	5290 25 314		カラー	COLLAR	1	
53	5290 25 315		ベアリングカバー	BEARING COVER	1	
54	9660080014		ナット M8	NUT M8	1	
55	91250		オイルカップ° 1/4"	OIL CUP 1/4"	1	
56	9710040008		ハネサカネ M4	SPRING WASHER M4	5	
			ディクラッチングハンドホイール	DECLUTCHING HANDWHEEL		
57	9660040014		ナット M4	NUT M4	5	
			ディクラッチングハンドホイール	DECLUTCHING HANDWHEEL		
58	9642061414		ナット M6X14	SCREW M6X14	2	
			ディクラッチングハンドホイール	DECLUTCHING HANDWHEEL		
59	9710060008		ハネサカネ M6	SPRING WASHER M6	2	
			ディクラッチングハンドホイール	DECLUTCHING HANDWHEEL		
60	5330 25 525		ブラケット	BRACKET	1	
			ディクラッチングハンドホイール	DECLUTCHING HANDWHEEL		
61	97632		ソレノイド AS-05N AC115V	SOLENOID AS-05N AC115V	1	
			ディクラッチングハンドホイール	DECLUTCHING HANDWHEEL		
62	5290 25 524-1		ピン	PIN	1	
			ディクラッチングハンドホイール	DECLUTCHING HANDWHEEL		
63	90628		スナップピン SSP-4	SNAP PIN SSP-4	2	
			ディクラッチングハンドホイール	DECLUTCHING HANDWHEEL		
64	9670041008		ソケットボルト M4X10	SOCKET BOLT M4X10		
			ディクラッチングハンドホイール	DECLUTCHING HANDWHEEL		
65	5290 25 522		リンク	LINK	1	
			ディクラッチングハンドホイール	DECLUTCHING HANDWHEEL		
66	9721040008		Eリング E-4	E-RING E-4	1	
			ディクラッチングハンドホイール	DECLUTCHING HANDWHEEL		
67	5290 25 523		スプリング	SPRING	1	
			ディクラッチングハンドホイール	DECLUTCHING HANDWHEEL		
68	9721070008		Eリング E-7	E-RING E-7	2	
			ディクラッチングハンドホイール	DECLUTCHING HANDWHEEL		
69	5330 25 510-1		レバー	LEVER	1	
			ディクラッチングハンドホイール	DECLUTCHING HANDWHEEL		
70	9648051014		ネジ M5X10	SCREW M5X10	3	
			ディクラッチングハンドホイール	DECLUTCHING HANDWHEEL		
71	5330 25 530		カバー	COVER	1	
			ディクラッチングハンドホイール	DECLUTCHING HANDWHEEL		
72	5330 25 526		ブラケット	BRACKET	1	
			ディクラッチングハンドホイール	DECLUTCHING HANDWHEEL		
73	9716040014		平ワッシャー M4	PLAIN WASHER M4	4	
			ディクラッチングハンドホイール	DECLUTCHING HANDWHEEL		
74	9642042514		ネジ M4X25	SCREW M4X25	2	
			ディクラッチングハンドホイール	DECLUTCHING HANDWHEEL		
75	95111		スイッチ Z-15GW22B	SWITCH Z-15GW22B	1	
			ディクラッチングハンドホイール	DECLUTCHING HANDWHEEL		
76	95115		スイッチカバー	SWITCH COVER	1	
			ディクラッチングハンドホイール	DECLUTCHING HANDWHEEL		
77	5330 25 506		シャフト	SHAFT		
			ディクラッチングハンドホイール	DECLUTCHING HANDWHEEL		
78	5330 25 507		キー	KEY	1	
			ディクラッチングハンドホイール	DECLUTCHING HANDWHEEL		
79	5330 25 505		ギヤ	GEAR	1	
			ディクラッチングハンドホイール	DECLUTCHING HANDWHEEL		

ケントウ
DRIVE

セクション
SECTION

セクション番号
SECTION NUMBER

5330Z 250

★マークの部品は単品ではお渡しできませんので、セット番号で注文してください。
When ordering items marked ★, indicate the set number because they are available only as a set.

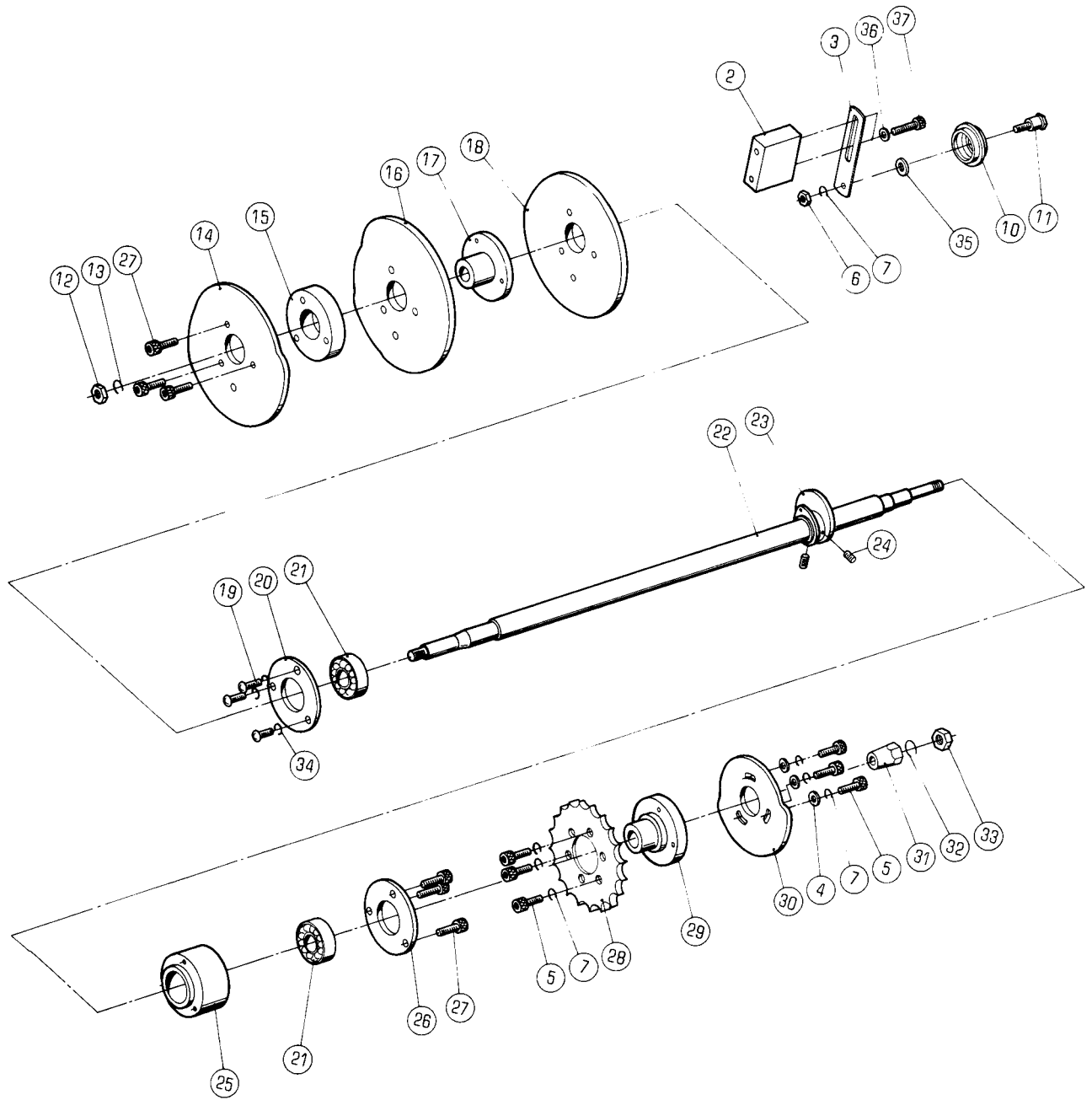
No.	セット番号/ 部品番号	SET No. PART No.	部品名称/ 構成番号	COMPONENT PARTS	PART NAME No.	個数 Qty
80	5290	25 509	スプリング		SPRING	1
			デクラッチングハンドホイール		DECLUTCHING HANDWHEEL	
31	5290	29 312	サカネ		WASHER	1
			デクラッチングハンドホイール		DECLUTCHING HANDWHEEL	
82	5330	25 503	ギヤ		GEAR	1
			デクラッチングハンドホイール		DECLUTCHING HANDWHEEL	
83	5290	25 512	ピン		PIN	1
			デクラッチングハンドホイール		DECLUTCHING HANDWHEEL	

カムシャフト
CAM SHAFT

セクション
SECTION

セクション番号
SECTION NUMBER

5330Z 260



カムシャフト

セクション
SECTIONセクション番号
SECTION NUMBER

5330Z 260

CAM SHAFT

★マークの部品は単品ではお渡しできませんので、セット番号で注文してください。
When ordering items marked ★, indicate the set number because they are available only as a set.

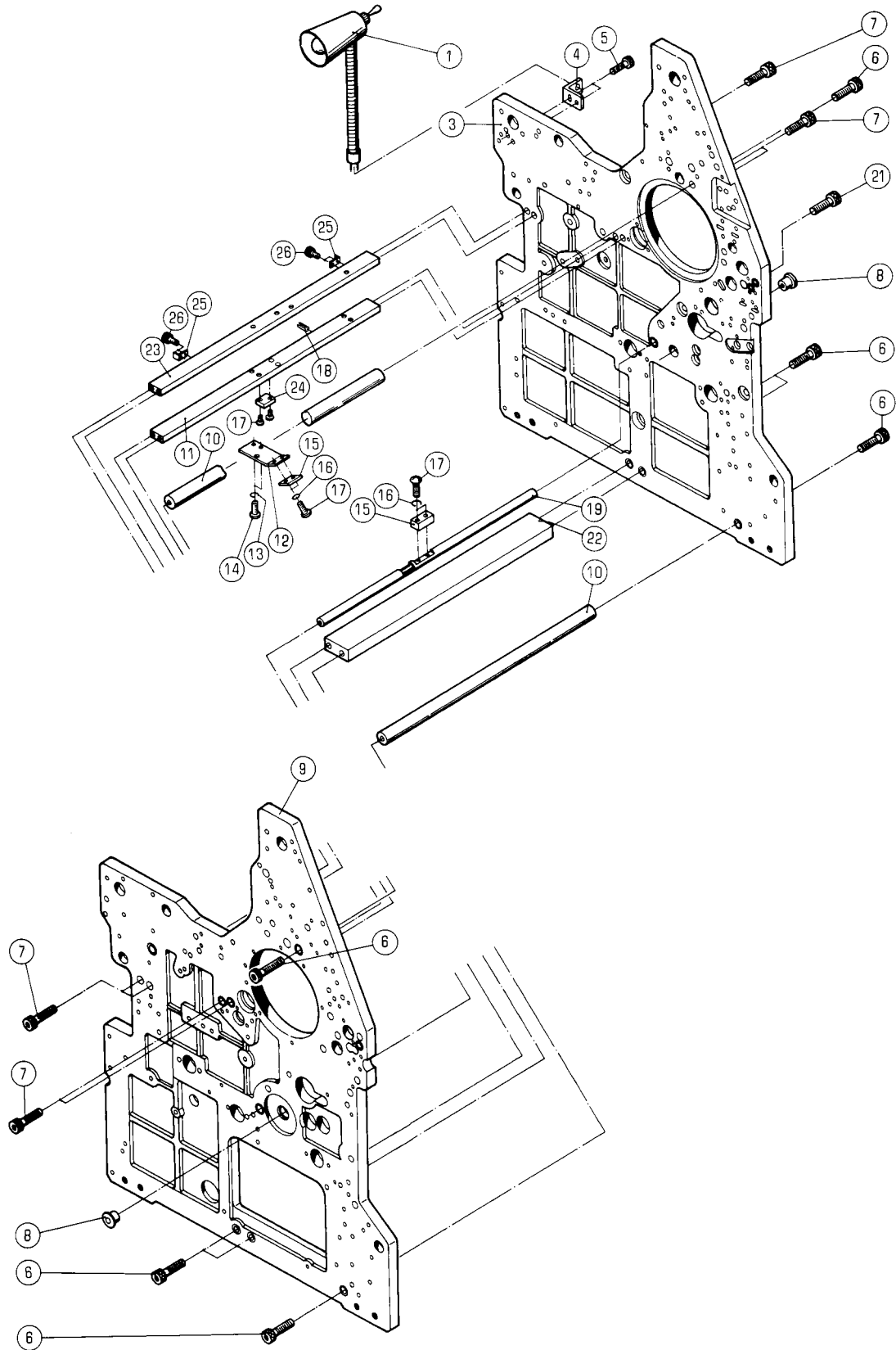
No.	セット番号/ 部品番号	SET No. PART No.	部品名称/ 構成番号	COMPONENT PARTS	PART NAME No.	個数 Qty
2	5330	35 234	ブラケット		BRACKET	1
3	5330	35 233	ブラケット		BRACKET	1
4	9716060014		ヒラサッカネ M6		PLAIN WASHER M6	3
5	9670061208		ソケットボルト M6X12		SOCKET BOLT M6X12	6
6	9660060014		ナット M6		NUT M6	1
7	9710060008		ハネサッカネ M6		SPRING WASHER M6	7
10	5330	35 232-1	ホイール		WHEEL	1
11	5330	35 231	ピン		PIN	1
12	9660100014		ナット M10		NUT M10	1
13	9710100008		ハネサッカネ M10		SPRING WASHER M10	1
14	5330	26 223-3	カム		CAM	1
15	5290	26 222	カラー		COLLAR	1
16	5330	26 224-3	カム		CAM	1
17	5330	26 221	ホルダー		HOLDER	1
18	5330	26 225-2	カム		CAM	1
19	9642051014		ナヘコネシ M5X10		SCREW M5X10	3
20	5290	25 115	ヘアリックカハ		BEARING COVER	1
21	90207		ヘアリック 6203LLB		BEARING 6203LLB	2
22	5330	26 121	シャフト		SHAFT	1
23	5330	26 230	カム		CAM	1
24	9684060608		トメネシ M6X6		SET SCREW M6X6	2
25	5330	25 113	ホルダー		HOLDER	1
26	5290	25 114	ヘアリックカハ		BEARING COVER	1
27	9670064508		ソケットボルト M6X45		SOCKET BOLT M6X45	6
28	5330	24 522	スプロケット		SPROCKET	1
29	5330	26 211	ホルダー		HOLDER	1
30	5330	26 216	カム		CAM	1
31	5290	26 213	メタル		BUSHING	1
32	90690		ハネサッカネ M10 ヒタリ		SPRING WASHER M10 (LEFT)	1
33	90710		ロツカクナット M10 ヒタリ		HEXAGON NUT M10 (LEFT)	1
34	9710050008		ハネサッカネ M5		SPRING WASHER M5	3
35	5330	35 235	カラー		COLLAR	1
36	5290	23 113	サッカネ		WASHER	2
37	9670066008		ソケットボルト M6X60		SOCKET BOLT M6X60	2

ホンキフレーム
MAIN FRAME

セクション
SECTION

セクション番号
SECTION NUMBER

5330Z 290



ホンキフレーム

セクション
SECTION

セクション番号

SECTION NUMBER

5330Z 290

MAIN FRAME

★マークの部品は単品ではお渡しできませんので、セット番号で注文してください。
When ordering items marked ★, indicate the set number because they are available only as a set.

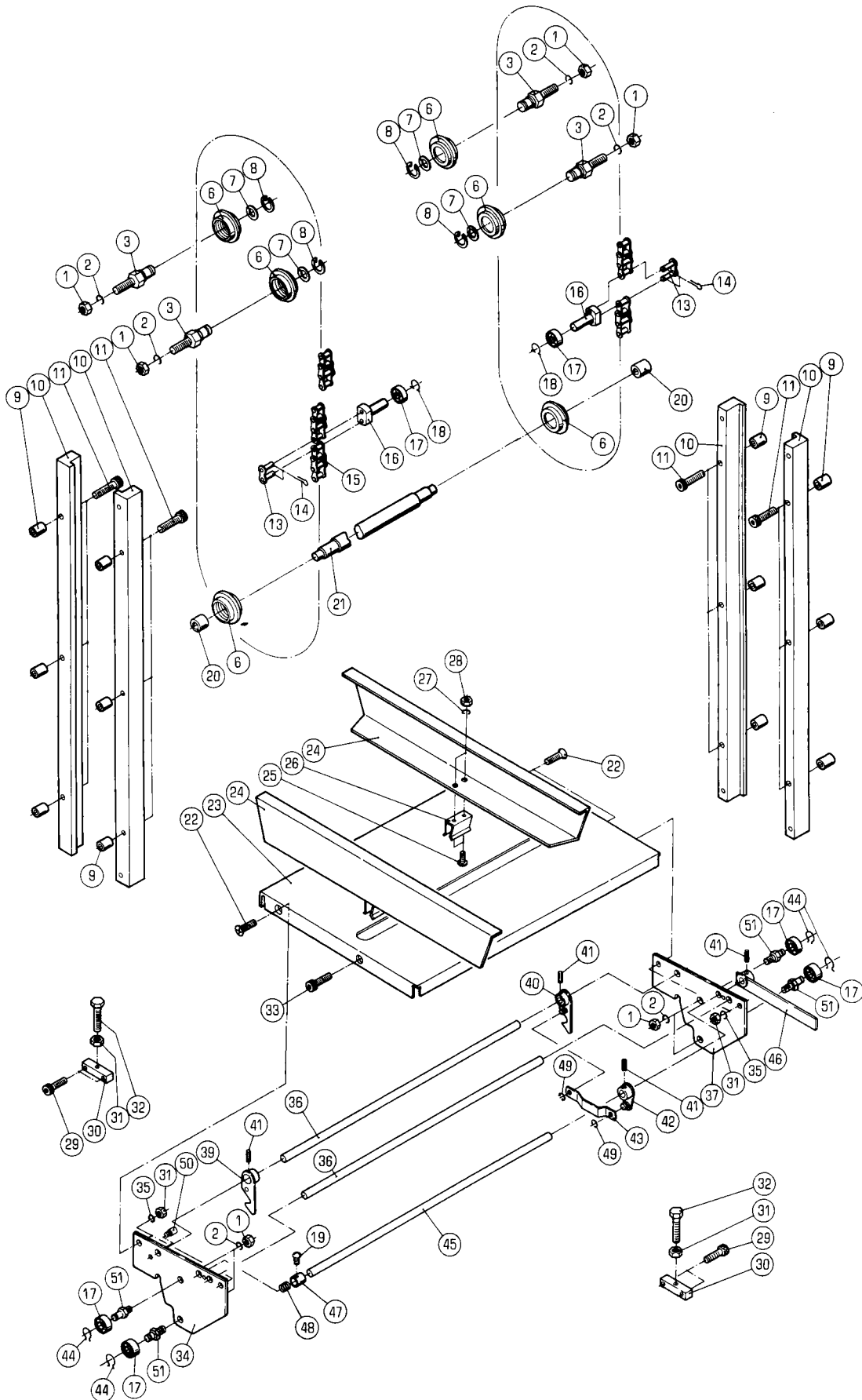
No.	セット番号/ 部品番号	SET No. PART No.	部品名称/ 構成番号	COMPONENT PARTS	PART NAME No.	個数 Qty
1	95211		ランプ	VL-18-PH	LAMP VL-18-PH	1
3	5330 29 112-9		フレーム	(NOPS)	FRAME (NOPS)	1
4	5290 61 151-2		ブラケット		BRACKET	1
5	9670051608		ソケットボルト	M5X16	SOCKET BOLT M5X16	2
6	9670081608		ソケットボルト	M8X16	SOCKET BOLT M8X16	8
7	9670052008		ソケットボルト	M5X20	SOCKET BOLT M5X20	8
8	5290 29 115		メタル		BUSHING	2
9	5330 29 111-9		フレーム	(OPS)	FRAME (OPS)	1
10	5310 29 232		ステー		STAY	2
11	5330 29 235-4		ステー		STAY	1
12	5330 61 418		ブラケット		BRACKET	1
13	9710050008		ハネサカネ	M5	SPRING WASHER M5	2
14	9642051014		ナハコネシ	M5X10	SCREW M5X10	2
15	5330 61 614		センサー	(コネクタツキ)	SENSOR (WITH CONNECTOR)	2
15	97825		センサー		SENSOR	2
16	9710030008		ハネサカネ	M3	SPRING WASHER M3	4
17	9642031414		ナハコネシ	M3X14	SCREW M3X14	6
18	9410402508		スプリングピン	4X25	SPRING PIN 4X25	1
19	5310 61 412		サポーター		SUPPORTER	1
21	9670062008		ソケットボルト	M6X20	SOCKET BOLT M6X20	1
22	5330 29 236		ステー		STAY	1
23	5330 29 237-1		ステー		STAY	1
24	97829		ライトレシーバ		LIGHT RECEIVER	1
25	5330 88 151		チェーンガイド		CHAIN GUIDE	2
26	9670051001		ソケットボルト	M5X10	SOCKET BOLT M5X10	4

フィードテーブル
FEED TABLE

セクション
SECTION

セクション番号
SECTION NUMBER

5330Z 310



フイートテーブル

セクション
SECTION

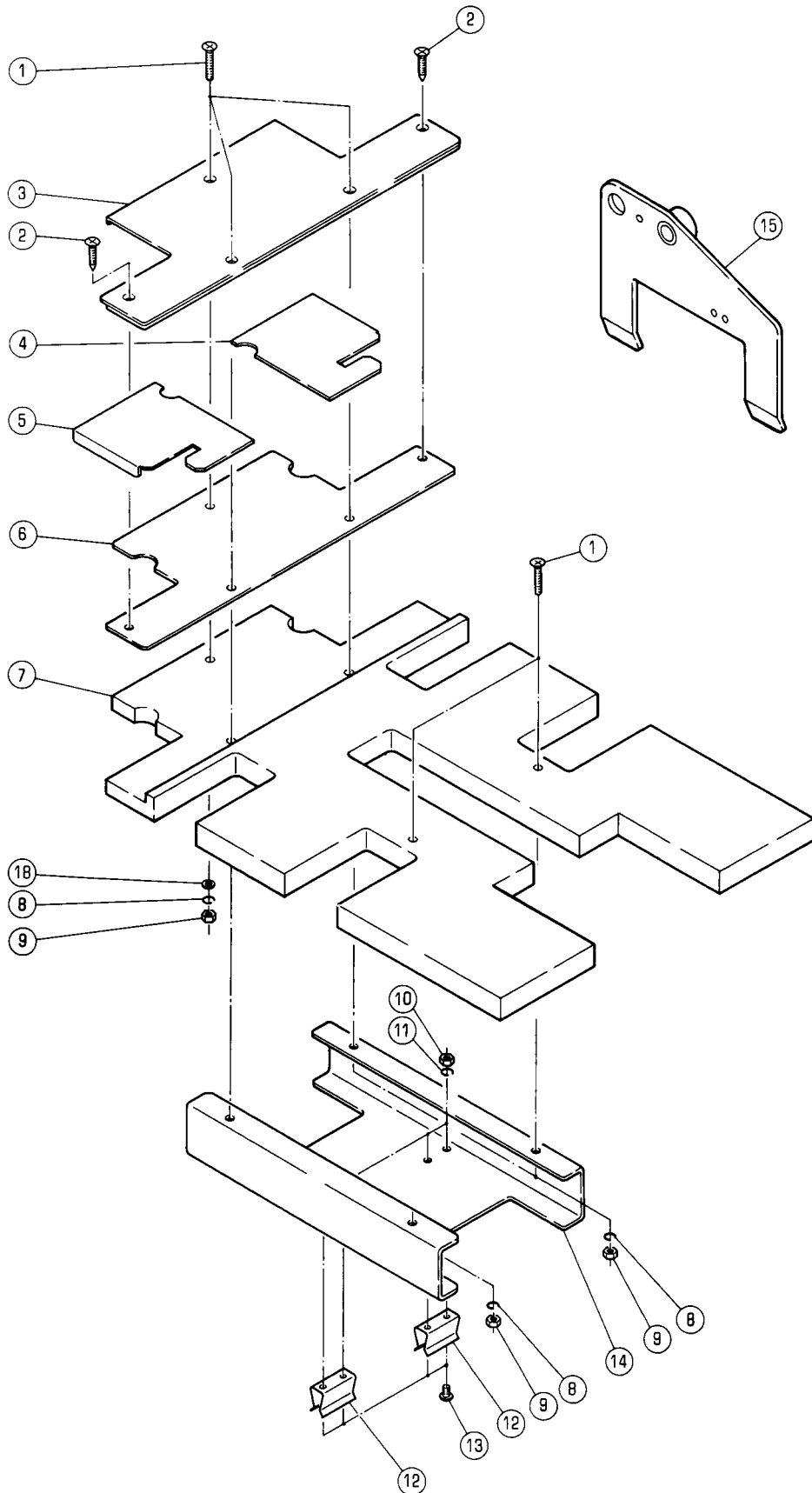
セクション番号
SECTION NUMBER

5330Z 310

FEED TABLE

★マークの部品は単品ではお渡りできませんので、セット番号で注文してください。
When ordering items marked ★, indicate the set number because they are available only as a set.

No.	セット番号/ 部品番号	SET No PART No	部品名称/ 構成番号	COMPONENT PARTS	PART NAME	個数 Q'ty
	5310 31	120-1	テーブルフット (クロ)		TABLE FOOT ASSY (BLACK)	4
			24-28			
	5330 31	130	ラッチ ASSY		LATCH ASSY	2
			36,39-41			
	5330 31	160	レバー ASSY		LEVER ASSY	2
			41,42,45,46			
	5330 31	220-1	チェーン ASSY		CHAIN ASSY	2
			13-16			
1	9660080014		ナット M8		NUT M8	12
2	9710080008		ハネサカネ M8		SPRING WASHER M8	12
3	5330 31	212	スタット		STUD	4
6	5330 35	232-1	ホイール		WHEEL	6
7	5290 29	312	サカネ		WASHER	4
8	9722100008		C-リング C-10		C-RING C-10	4
9	5330 31	218	カラー		COLLAR	12
10	5330 31	211-1	レール		RAIL	4
11	9670064508		ソケットボルト M6X45		SOCKET BOLT M6X45	12
13	5330 31	221	ツキテリンク		JOINT LINK	6
14	9414100614		ワリピン 1X6		SPLIT PIN 1X6	12
15	90111002		チェーン		CHAIN	2
16	5330 31	232	ピン		PIN	6
17	90318		ボールベアリング 608ZZ		BALL BEARING 608ZZ	14
18	90654		GS-リング GS-8		GS-RING GS-8	6
19	9684050508		トメネジ M5X5		SET SCREW M5X5	2
20	5330 31	268	メタル		BUSHING	2
21	5310 31	215	シャフト		SHAFT	1
22	9648061214		サラコネジ M6X12		SCREW M6X12	6
23	5330 31	111-1	テーブル		TABLE	2
24	5310 31	121-1	テーブルフット (クロ)		TABLE FOOT (BLACK)	4
25	9642030614		ナネコネジ M3X6		SCREW M3X6	8
26	5290 31	122	コテカナク		FIXING PLATE	4
27	9710030008		ハネサカネ M3		SPRING WASHER M3	8
28	9660030014		ナット M3		NUT M3	8
29	9670062008		ソケットボルト M6X20		SOCKET BOLT M6X20	4
30	5330 31	216	ブロック		BLOCK	2
31	9660060014		ナット M6		NUT M6	6
32	9672065014		ロツカクボルト M6X50		HEXAGON BOLT M6X50	2
33	9670061201		ソケットボルト M6X12		SOCKET BOLT M6X12	2
34	5330 31	112-1	ブラケット		BRACKET	2
35	9710060008		ハネサカネ M6		SPRING WASHER M6	4
36	5330 31	116	ステー		STAY	4
37	5330 31	113-1	ブラケット		BRACKET	2
39	5330 31	140	ラッチ		LATCH	2
40	5330 31	150	ラッチ		LATCH	2
41	9410301608		スプリングピン 3X16		SPRING PIN 3X16	8
42	5330 31	180	アーム		ARM	2
43	5330 31	181	リンク		LINK	2
44	90626		G-リング G-8		G-RING G-8	8
45	5330 31	161	シャフト		SHAFT	2
46	5330 31	170	レバー		LEVER	2
47	5300 59	132	スプリングホルダー		SPRING HOLDER	2
48	5300 59	133	スプリング		SPRING	2
49	9721040008		E-リング E-4		E-RING E-4	4
0	5300 59	331	ピン		PIN	2
51	5330 31	118	スタット		STUD	8



ハンノウキユウシタイ

セクション
SECTION

セクション番号

SECTION NUMBER

5330Z 312

MULTI-SIZE PAPER PILE BOARD

★マークの部品は単品ではお渡しできませんので、セット番号で注文してください。
When ordering items marked ★, indicate the set number because they are available only as a set.

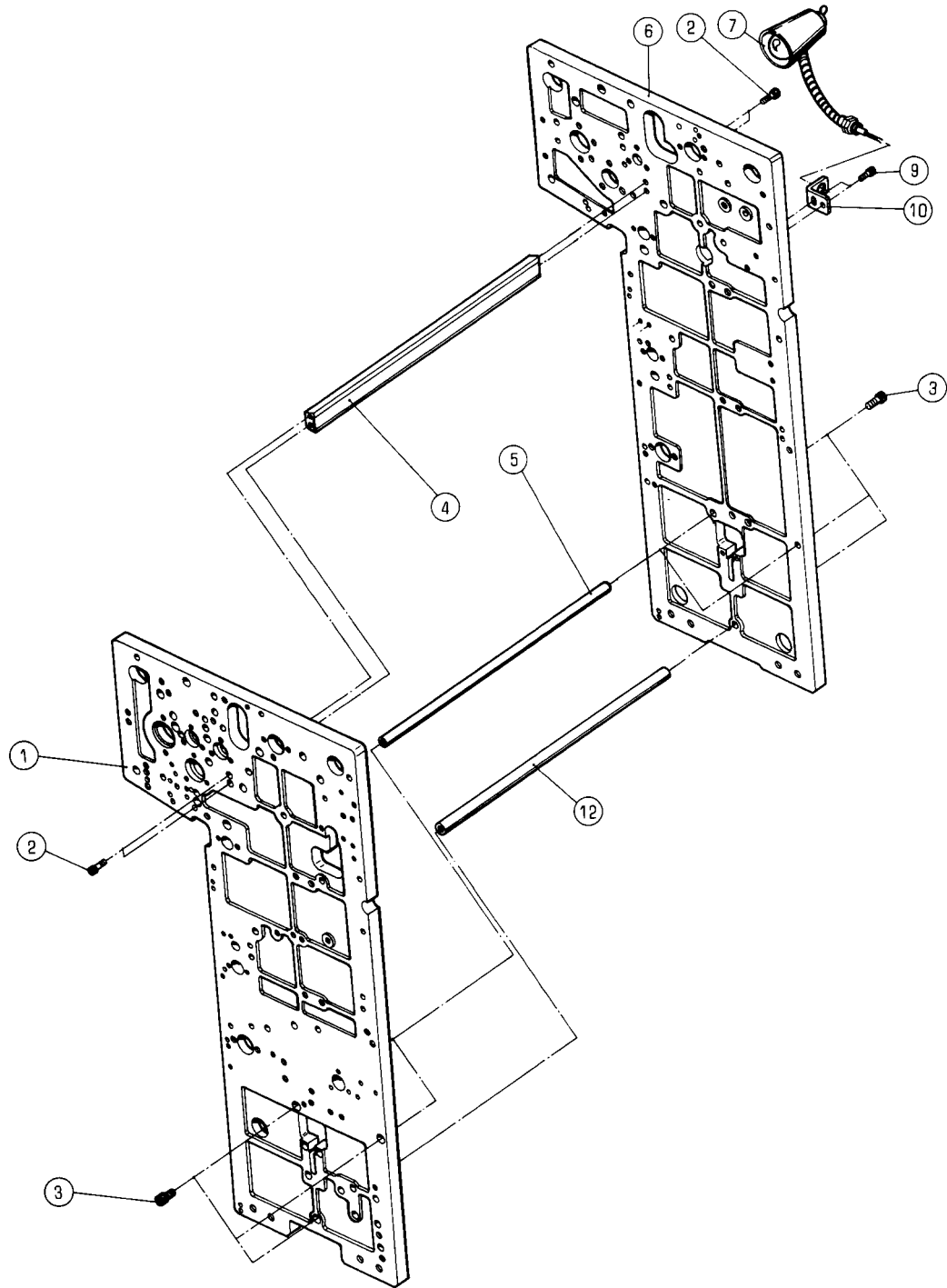
No.	セット番号/ 部品番号	SET No. PART No.	部品名称/ 構成番号	COMPONENT PARTS	PART NAME No.	個数 Qty
	5341	31 510	ハンノウキユウシタイ	ASSY	PAPER TABLE ASSY	2
			1-14,18			
1	9648042514		サラコネシ	M4X25	SCREW M4X25	10
2	91319007		モクネシ	4.1X16	WOOD SCREW 4.1X16	4
3	5341 31 512		プレート		PLATE	2
4	5341 31 514		プレート		PLATE	2
5	5341 31 515		プレート		PLATE	2
6	5341 31 513		プレート		PLATE	2
7	5341 31 511		ボード		BOARD	2
8	9710040014		ハネサカネ	M4	SPRING WASHER M4	10
9	9660040014		ナット	M4	NUT M4	10
10	9660030014		ナット	M3	NUT M3	8
11	9710030014		ハネサカネ	M3	SPRING WASHER M3	8
12	5290 31 122		コテカナク		FIXING PLATE	4
13	9642030614		ナヘコネシ	M3X6	SCREW M3X6	8
14	5341 31 516		フット		FOOT	2
15	5341 32 140-1		マイクロサイトウエイ		MICRO SIDEWAY	1
18	9716040014		ヒラサカネ	M4	PLAIN WASHER M4	2

フィーダーフレーム
FEEDER FRAME

セクション
SECTION

セクション番号
SECTION NUMBER

53302 315



フィーダーフレーム

セクション
SECTION

セクション番号

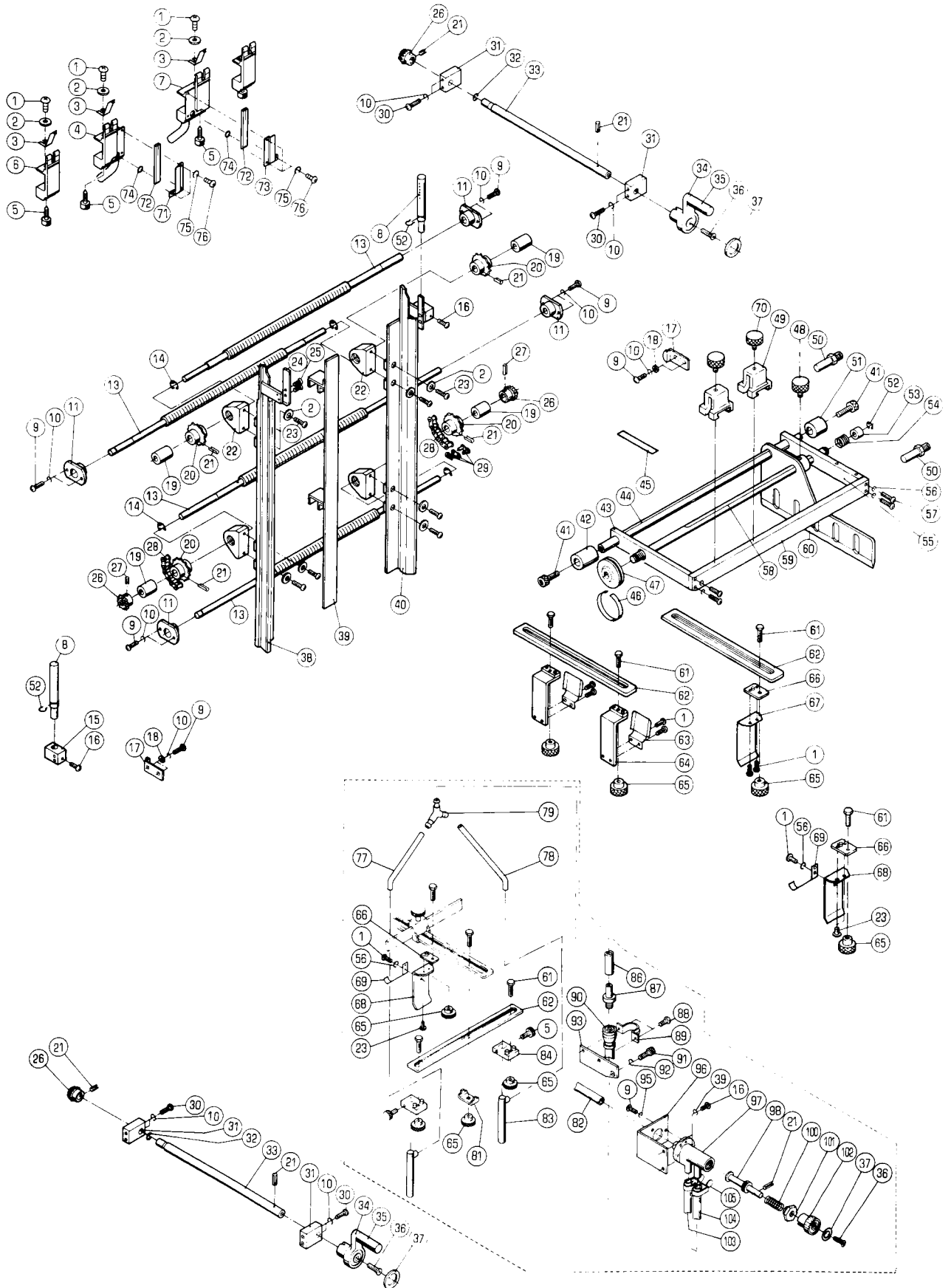
SECTION NUMBER

5330Z 315

FEEDER FRAME

★マークの部品は単品ではお渡しできませんので、セット番号で注文してください。
When ordering items marked ★, indicate the set number because they are available only as a set.

No.	セット番号/ 部品番号	SET No PART No	部品名称/ 構成番号	COMPONENT PARTS	PART NAME	個数 Q'ty
1	5330 31	001-3	フレーム		FRAME	1
2	9670052008		ソケットボルト	M5X20	SOCKET BOLT M5X20	4
3	9670081608		ソケットボルト	M8X16	SOCKET BOLT M8X16	6
4	5310 32	410	ステー		STAY	1
5	5330 29	234	ステー		STAY	2
6	5330 31	002-2	フレーム		FRAME	1
7	95211		ランプ	VL-18-PH	LAMP VL-18-PH	1
9	9670051608		ソケットボルト	M5X16	SOCKET BOLT M5X16	2
10	5290 61	151-2	ブラケット		BRACKET	1
12	5310 55	315	ステー		STAY	1



★マークの部品は単品ではお渡しできませんので、セット番号で注文してください。
When ordering items marked ★, indicate the set number because they are available only as a set.

No.	セット番号/ 部品番号	SET No. PART No.	部品名称/ 構成番号	COMPONENT PARTS	PART NAME	個数 Qty
	5290 32	420-1	センターフ"ロア-	(OPS) ASSY	CENTER BLOWER (OPS) ASSY	1
			4,71,72,74-76			
	5290 32	430-1	センターフ"ロア-	(NOPS) ASSY	CENTER BLOWER (NOPS) ASSY	1
			7,72-76			
	5290 84	660	ハ"ツクカ"イト"		BACK GUIDE	2
			1,23,56,66,68,69			
	5330 32	560	カ"イト"オクリネシ"	ASSY	GUIDE MOVING SCREW ASSY	2
			13,20,21			
	5330 32	570	カ"イト"オクリネシ"	ASSY	GUIDE MOVING SCREW ASSY	2
			13,20,21,26,27			
	5330 32	580-1	ハ"ハ"ルキ"ヤ-クト"ウシ"ク	ASS	DRIVE SHAFT ASSY	2
			21,26,33			
	5330 83	300-1	ハ"ツクフ"ロア-ソウチ		BACK BLOWER	1
			1,5,9,16,21,23,36,37,56,61,62,65,66,68,69,77-79,81-84,86-93,95-98,100-105			
1	9642040414		ナ"ハ"コネシ"	M4X4	SCREW M4X4	12
2	9716040014		ヒラサ"カ"ネ	M4	PLAIN WASHER M4	12
3	5290 32	451	シ-トセハ°レ-タ-		SHEET SEPARATOR	4
4	5290 32	429	センターフ"ロア-		SENER BLOWER	1
5	91316004		エリヤケシ	ウネシ" 5X27	KNOB 5X27	6
6	5290 32	440-1	フ"ラケツト		BRACKET	2
7	5290 32	439	センターフ"ロア-		SENER BLOWER	1
8	5290 32	533-3	サイト"フ"ロア-		SIDE BLOWER	1
9	9642051014		ナ"ハ"コネシ"	M5X10	SCREW M5X10	15
10	9710050014		ハ"ネサ"カ"ネ	M5	SPRING WASHER M5	20
11	5300 58	143-1	ホルタ"		HOLDER	4
13	5330 32	566	ネシ"		SCREW	4
14	9721120008		E-リング"	E-12	E-RING E-12	4
15	5290 32	532-1	フ"ロツク		BLOCK	2
16	9642051614		ナ"ハ"コネシ"	M5X16	SCREW M5X16	4
17	5330 32	563	カ"イト"		GUIDE	2
18	9716050014		ヒラサ"カ"ネ	M5	PLAIN WASHER M5	4
19	5290 38	121	メタル		BUSHING	4
20	5300 32	571	スフ°ロケツト		SPROCKET	4
21	9410302008		スフ°リンク"ヒ°ン	3X20	SPRING PIN 3X20	9
22	5300 32	569	フ"ラケツト		BRACKET	4
23	9642040814		ナ"ハ"コネシ"	M4X8	SCREW M4X8	12
24	5290 32	531	カ"イト"		GUIDE	2
25	9648041014		サラコネシ"	M4X10	SCREW M4X10	4
26	5300 32	574	キ"ヤ-		GEAR	4
27	9410301608		スフ°リンク"ヒ°ン	3X16	SPRING PIN 3X16	2
28	90804		チェ-ン	RS25 83P	CHAIN RS25 83P	2
29	90852		シ"ヨイントリンク	RS25	JOINT LINK RS25	2
30	9642053014		ナ"ハ"コネシ"	M5X30	SCREW M5X30	8
31	5330 32	575	フ"ロツク		BLOCK	4
32	9721070008		E-リング"	E-7	E-RING E-7	2
33	5330 32	576-1	シャフト		SHAFT	2
34	5300 12	220-1	ハント"ル	(アイホ"リ-)	HANDLE (IVORY)	2
34	5310 12	220	ハント"ル	(クロ)	HANDLE (BLACK)	2
35	5300 12	223	グ"リツフ°	(アイホ"リ-)	GRIP (IVORY)	2
35	5310 12	223	グ"リツフ°	(クロ)	GRIP (BLACK)	2
36	9650052014		マルサラコネシ"	M5X20	SCREW M5X20	3
37	5300 12	224	フ°レ-ト		PLATE	3
8	5330 32	510-1	カ"イト"		GUIDE	1
39	5300 32	550	カ"イト"		GUIDE	1
40	5330 32	520-1	カ"イト"		GUIDE	1
41	9670082508		ソケツトホ"ルト	M8X25	SOCKET BOLT M8X25	2
42	5290 32	112	カラ-		COLLAR	1
43	5290 32	115	ア-ム		ARM	1

★マークの部品は単品ではお渡しできませんので、セット番号で注文してください。
When ordering items marked ★, indicate the set number because they are available only as a set.

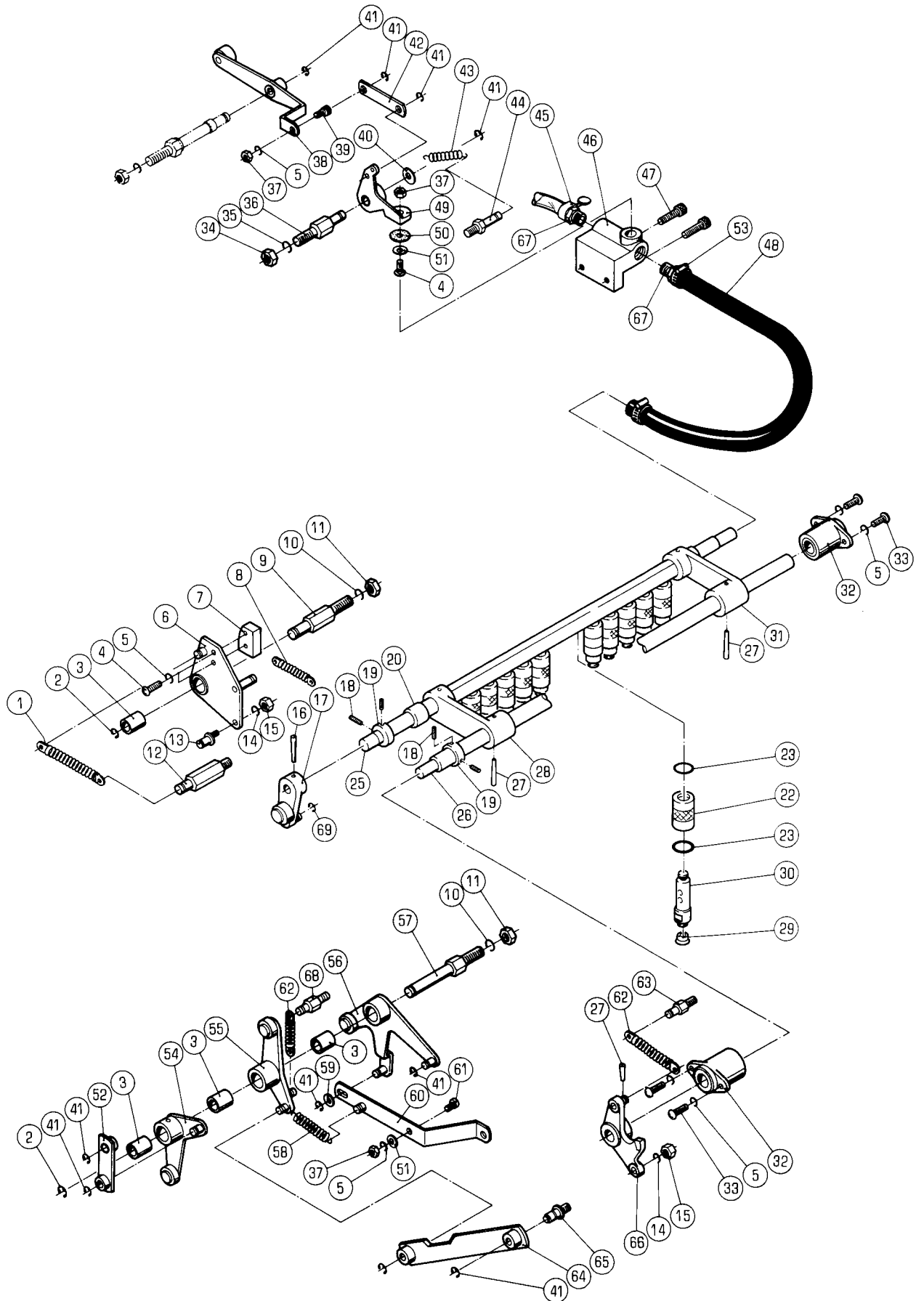
No.	セット番号/ 部品番号	SET No PART No	部品名称/ 構成番号	COMPONENT PARTS	PART NAME	個数 Q'ty
44	5310	32 111	ステー		STAY	1
45	5290	32 126	ラベル		LABEL	1
46	5290	32 125	スケール		SCALE	
47	5290	32 123-1	ツマミ		KNOB	1
48	5290	32 141	ツマミ		KNOB	1
49	5290	32 211-2	ホルダー		HOLDER	2
50	5290	32 117	ストツハ°-		STOPPER	2
51	5290	32 113	カラー		COLLAR	1
52	90603		CE-リング° CE-12		CE-RING CE-12	3
53	5290	32 122	カバー		COVER	1
54	5290	32 121	スプリング°		SPRING	1
55	5290	32 114	アーム		ARM	1
56	9710040008		ハネサ°カ°ネ M4		SPRING WASHER M4	6
57	9642041014		ナ°コネシ° M4X10		SCREW M4X10	4
58	5310	32 118	シャフト		SHAFT	1
59	5310	32 116	カ°イト°ステー		GUIDE STAY	1
60	5310	32 130	マイクロサイト°ウェイ		MICRO SIDE WAY	1
61	9672062003		ロツカクホルト M6X20		HEXAGON BOLT M6X20	8
62	5290	32 212-3	プレート		PLATE	3
63	5290	32 313	スプリング°		SPRING	2
64	5290	32 310	スプリング°ダイ		SPRING BASE	2
65	5290	32 216	ツマミ		KNOB	8
66	5290	32 213	ブロック		BLOCK	3
67	5290	32 214	スプリング°		SPRING	1
68	5290	84 666	バックカ°イト°		BACK GUIDE	2
69	5290	84 667	スプリング°		SPRING	2
70	5290	32 217	ツマミ		KNOB	2
71	5290	32 422	プレート		PLATE	
72	5290	32 426	エア°ノズル		AIR NOZZLE	-
73	5290	32 432	プレート		PLATE	1
74	90510		O-リング° P-6		O-RING P-6	2
75	9710030008		ハネサ°カ°ネ M3		SPRING WASHER M3	6
76	9642030514		ナ°コネシ° M3X5		SCREW M3X5	6
77	5290	83 353	ホ°ス 8X13.5X110		HOSE 8X13.5X110	1
78	5290	83 352	ホ°ス 8X13.5X320		HOSE 8X13.5X320	1
79	5290	83 351	コネクタ°		CONNECTOR	1
81	5290	83 347-1	ストツハ°-		STOPPER	1
82	5330	83 355	ホ°ス 10X17X470		HOSE 10X17X470	1
83	5290	83 345-2	バックブロア°		BACK BLOWER	2
84	5290	83 340-1	ノ°ス°ル°フ°ラ°ケ°ツ°		BRACKET	2
86	5290	83 354	ホ°ス 8X13.5X500		HOSE 8X13.5X500	1
87	5290	84 665	プラグ°		PLUG	1
88	9642030414		ナ°コネシ° M3X4		SCREW M3X4	2
89	91327		サトル #13		SADDLE #13	1
90	91239		ツテ		HANDLE	1
91	9670081208		ソケットホルト M8X12		SOCKET BOLT M8X12	1
92	9710080008		ハネサ°カ°ネ M8		SPRING WASHER M8	1
93	5290	83 337	ブラケット		BRACKET	1
95	9710050008		ハネサ°カ°ネ M5		SPRING WASHER M5	3
96	5310	87 217	ブラケット		BRACKET	1
97	5290	17 113	バルブ°		VALVE	1
98	5300	17 114	スピント°ル		SPINDLE	1
100	5290	17 115	スプリング°		SPRING	1
101	5300	17 116	カバー		COVER	
102	5310	17 117	ツマミ (クロ)		KNOB (BLACK)	1
103	5330	83 356	ホ°ス 10X17X2500		HOSE 10X17X2500	1
104	5290	83 357	ホ°ス 10X17X1500		HOSE 10X17X1500	1
105	91211		ホ°スバンド° 16		HOSE BAND 16	2

サクシヨントラウ
SUCTION DRIVE

セクション
SECTION

セクション番号
SECTION NUMBER

5330Z 330



サクシヨントウ

SUCTION DRIVE

セクション
SECTION

セクション番号

SECTION NUMBER

5330Z 330

★マークの部品は単品ではお渡しできませんので、セット番号で注文してください。
When ordering items marked ★, indicate the set number because they are available only as a set.

No.	セット番号/ 部品番号	SET PART	No. No.	部品名称/ 構成番号	COMPONENT PARTS	PART No.	NAME	個数 Qty
	5290 33	213Z-1		アーム ASSY		ARM ASSY		1
				20,28				
	5290 33	215Z-1		アーム ASSY		ARM ASSY		1
				20,31				
	5330 33	110Z-1		レバー ASSY		LEVER ASSY		1
				3,55				
	5330 33	210-1		サクシヨニアームシャフト ASSY		SUCTION ARM SHAFT ASSY		1
				20,26-28,31,66				
	5330 33	410Z		レバー ASSY		LEVER ASSY		1
				3,54				
	5330 33	440Z-1		レバー ASSY		LEVER ASSY		1
				3,6				
	5330 37	110Z		ハイコンカムレバー ASSY		HEIGHT CONTROL CAM LEVER ASSY		1
				3,56				
	5341 33	200-1		サクシヨフット ASSY		SUCTION FOOT ASSY		1
				16-20,25-28,31,66				
1	5290 35	136-1		スプリング		SPRING		1
2	9721100008			E-リング E-10		E-RING E-10		2
3	5290 37	123		メタル		BUSHING		4
4	9642051014			ナット M5X10		SCREW M5X10		3
5	9710050014			ハネサカネ M5		SPRING WASHER M5		8
6	5330 33	440-1		レバー		LEVER		1
7	5330 33	453		カム		CAM		1
8	5290 33	455		スプリング		SPRING		1
9	5330 33	452		スタット		STUD		1
10	9710100008			ハネサカネ M10		SPRING WASHER M10		2
11	9660100014			ナット M10		NUT M10		2
12	5290 33	142-1		スプリングスタット		SPRING STUD		1
13	5290 33	431		ピン		PIN		1
14	9710060008			ハネサカネ M6		SPRING WASHER M6		2
15	9660060014			ナット M6		NUT M6		2
16	9411503200			テーパピン 5X32		TAPER PIN 5X32		1
17	5290 33	230-2		アーム		ARM		1
18	9684050508			セットスクリュー M5X5		SET SCREW M5X5		4
19	5290 29	314		ロックカラー		LOCK COLLAR		2
20	5290 33	214		メタル		BUSHING		2
22	5341 33	317		ノブ		KNOB		12
23	90514			O-リング P-12		O-RING P-12		24
25	5341 33	221-1		サクシヨフットシャフト		SUCTION FOOT SHAFT		1
26	5310 33	211-1		シャフト		SHAFT		1
27	9411503600			テーパピン 5X36		TAPER PIN 5X36		3
28	5290 33	213-1		アーム		ARM		1
29	5290 33	314		サツカー		SUCKER		12
30	5341 33	316-1		サクシヨフット		SUCTION FOOT		12
31	5290 33	215-1		アーム		ARM		1
32	5290 29	210		メタル		BUSHING		2
33	9642051614			ナット M5X16		SCREW M5X16		4
34	9660080014			ナット M8		NUT M8		1
35	9710080008			ハネサカネ M8		SPRING WASHER M8		1
36	5290 34	142		スタット		STUD		1
37	9660050014			ナット M5		NUT M5		3
38	5330 34	110		レバー		LEVER		1
39	5290 21	123		ピン		PIN		1
0	5290 29	312		ワッシャー		WASHER		1
41	9721070008			E-リング E-7		E-RING E-7		10
42	5300 57	052		リンク		LINK		1
43	5290 37	434-1		スプリング		SPRING		1
44	5290 21	161		スプリングスタット		SPRING STUD		1
45	91211			ホースバンド 16		HOSE BAND 16		1

サクシヨントラウ

セクション
SECTION

セクション番号

5330Z 330

SECTION NUMBER

SUCTION DRIVE

★マークの部品は単品ではお渡しできませんので、セット番号で注文してください。
When ordering items marked ★, indicate the set number because they are available only as a set.

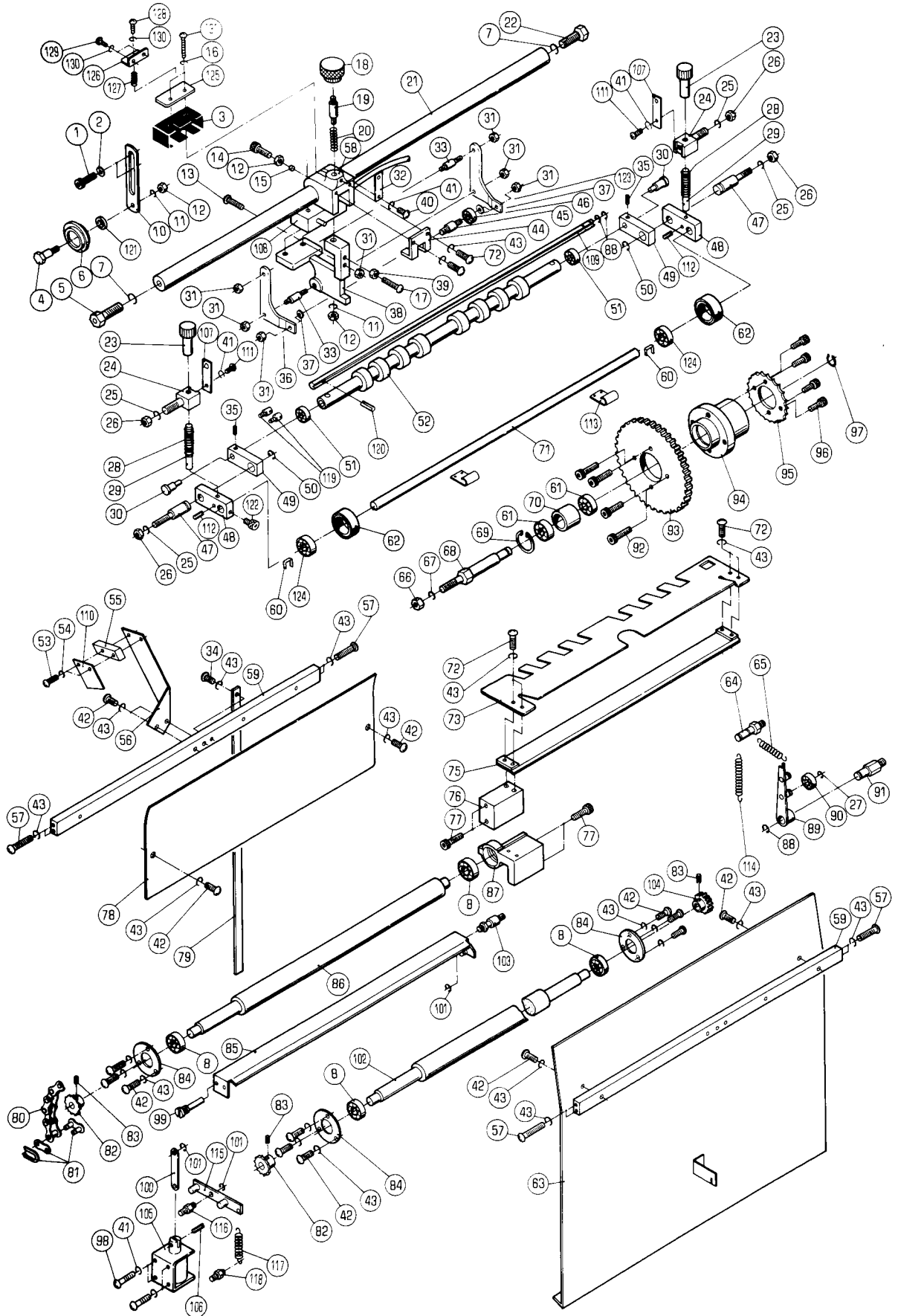
No.	セット番号/ 部品番号	SET No PART No	部品名称/ 構成番号	COMPONENT PARTS	PART NAME	個数 Qty
46	5290 34 151		バルブ		VALVE	1
47	9670062008		ソケットボルト M6X20		SOCKET BOLT M6X20	2
48	5290 34 153		ホース 7.8X18X310		RUBBER HOSE 7.8X18X310	
49	5290 34 130		レバー		LEVER	1
50	5290 34 141-1		パッキン		PACKING	1
51	9716050014		ヒラサカネ M5		PLAIN WASHER M5	2
52	5330 33 420		リンク		LINK	1
53	91213		ホースバンド 19		HOSE CLAMP 19	2
54	5330 33 410		レバー		LEVER	1
55	5330 33 110-1		レバー		LEVER	1
56	5330 37 110		レバー		LEVER	1
57	5330 33 121-1		スタット		STUD	1
58	5290 38 141-1		スプリング		SPRING	1
59	5290 29 313		サカネ		WASHER	1
60	5330 38 130		リンク		LINK	1
61	5330 38 142		クラッチピン		PIN	1
62	5290 21 643		スプリング		SPRING	2
63	5290 21 641		スプリングスタット		SPRING STUD	1
64	5330 33 130		リンク		LINK	1
65	5290 33 141		ピン		PIN	1
66	5330 33 240-1		アーム		ARM	1
67	5290 34 152		ニツフル		NIPPLE	2
68	5300 54 161-1		スプリングスタット		SPRING STUD	1
69	9721050008		E-リング E-5		E-RING E-5	1

フィードローラー
FEED ROLLER

セクション
SECTION

セクション番号
SECTION NUMBER

53302 350



フィードローラ-

FEED ROLLER

セクション
SECTION

セクション番号

SECTION NUMBER

5330Z 350

★マークの部品は単品ではお渡しできませんので、セット番号で注文してください。
When ordering items marked ★, indicate the set number because they are available only as a set.

No.	セット番号/ 部品番号	SET No. PART No.	部品名称/ 構成番号	COMPONENT PARTS	PART NAME	個数 Qty
	5330 35	310	フィードローラ ASSY		FEED ROLLER ASSY	1
			82,83,102,104			
	5330 35	330Z-1	ローラ ASSY		ROLLER ASSY	2
			62,124			
	5330 35	370	2nd フィードローラ ASSY		2ND FEED ROLLER ASSY	1
			82,83,86			
	5330 35	380Z	アッパーフィードローラ		UPPER FEED ROLLER	1
			51,52			
	5330 35	460-2	2マイケンチソウチ ASSY		DOUBLE SHEET DETECTOR ASSY	1
			3,11-20,31-33,36-41,43-46,58,72,108,123,125-131			
1	9670061208		ソケットボルト M6X12		SOCKET BOLT M6X12	2
2	9716060014		ヒラサッカネ M6		PLAIN WASHER M6	2
3	95117		タンジカハ AP-B		TERMINAL COVER AP-B	1
4	5330 35	231	ピン		PIN	1
5	5330 35	464	ネジ		SCREW	1
6	5330 35	232-1	ホイール		WHEEL	1
7	9710120008		ハネサッカネ M12		SPRING WASHER M12	2
8	90214		ボールベアリング 6000ZZ		BALL BEARING 6000ZZ	4
10	5330 35	233	ブラケット		BRACKET	1
11	9710060008		ハネサッカネ M6		SPRING WASHER M6	2
12	9660060014		ナット M6		NUT M6	3
13	5330 35	465	ネジ		SCREW	1
14	9670061608		ソケットボルト M6X16		SOCKET BOLT M6X16	1
15	5430 35	314	スペーサー		SPACER	1
16	9710030014		ハネサッカネ M3		SPRING WASHER M3	2
17	9642032514		ナネコネジ M3X25		SCREW M3X25	1
18	5430 35	324-1	ノブ		KNOB	1
19	5430 35	322	ピン		PIN	1
20	5522 53	191	ブレーキ ハネ		BRAKE SPRING	1
21	5330 35	461	ステー		STAY	1
22	9672123514		ロツカクボルト M12X35		HEXAGON BOLT M12X35	1
23	5330 35	361-1	ツマミ		KNOB	2
24	5330 35	351-1	スタット		STUD	2
25	9710080008		ハネサッカネ M8		SPRING WASHER M8	4
26	9660080014		ナット M8		NUT M8	4
27	9721050008		E-リング E-5		E-RING E-5	1
28	5430 35	224	スプリング		SPRING	2
29	5330 35	362	ピン		PIN	2
30	5290 36	321	ピン		PIN	2
31	9660040014		ナット M4		NUT M4	7
32	5340 21	175	イタハネ		LEAF SPRING	1
33	5430 35	332	ピン		PIN	2
34	9642050814		ナネコネジ M5X8		SCREW M5X8	1
35	9684050508		トメネジ M5X5		SET SCREW M5X5	2
36	5330 35	467-2	プレート		PLATE	1
37	5330 35	463-1	カラ		COLLAR	2
38	5430 35	321-1	ホルダー		HOLDER	1
39	9660030014		ナット M3		NUT M3	1
40	9642040614		ナネコネジ M4X6		SCREW M4X6	1
41	9710040008		ハネサッカネ M4		SPRING WASHER M4	7
42	9642051014		ナネコネジ M5X10		SCREW M5X10	15
43	9710050014		ハネサッカネ M5		SPRING WASHER M5	30
44	5330 35	466	レバー		LEVER	1
45	5330 35	462-1	ピン		PIN	1
46	90307		ボールベアリング 605ZZ		BALL BEARING 605ZZ	1
47	5330 35	352	スタット		STUD	2
48	5330 35	354-2	ローラレバー		LEVER	2
49	5330 35	391-1	アーム		ARM	2
50	9721100008		E-リング E-10		E-RING E-10	2

フィードローラー

セクション
SECTION

セクション番号

SECTION NUMBER

5330Z 350

FEED ROLLER

★マークの部品は単品ではお渡しできませんので、セット番号で注文してください。
When ordering items marked ★, indicate the set number because they are available only as a set.

No	セット番号/ 部品番号	SET No PART No	部品名称/ 構成番号	COMPONENT PARTS	PART NAME	個数 Q'ty
51	90202		ボールベアリング	624ZZ	BALL BEARING 624ZZ	2
52	5330 35 380		アツハローラー		UPPER FEED ROLLER	1
53	9642031614		ナベコネジ	M3X16	SCREW M3X16	
54	9710030008		ハネサカネ	M3	SPRING WASHER M3	2
55	97834-1		センサー	OAS-61LD-2 ASSY	SENSOR OAS-61LD-2 ASSY	1
56	5330 35 454		ブラケット		BRACKET	1
57	9642053014		ナベコネジ	M5X30	SCREW M5X30	8
58	5430 35 311-2		ホルダー		HOLDER	1
59	5330 35 453		ステー		STAY	2
60	5330 35 341-1		イタハネ		SPRING	2
61	90204		ボールベアリング	6001ZZ	BALL BEARING 6001ZZ	2
62	5330 35 330-1		ローラー		ROLLER	2
63	5330 35 451		トレイ		TRAY	1
64	5330 35 423		スタット		STUD	1
65	5290 21 316		スプリング		SPRING	1
66	9660100014		ナット	M10	NUT M10	1
67	9710100014		ハネサカネ	M10	SPRING WASHER M10	1
68	5330 35 225		スタット		STUD	1
69	9723280008		Cリング	C-28	C-RING C-28	1
70	5330 35 222		カラー		COLLAR	1
71	5330 35 353-1		シャフト		SHAFT	1
72	9642051614		ナベコネジ	M5X16	SCREW M5X16	6
73	5330 33 325-1		ガイド		GUIDE	1
75	5330 35 323-2		ローパーガイド		LOWER PAPER GUIDE	1
76	5330 35 322		ブラケット		BRACKET	1
77	9670062008		ソケットボルト	M6X20	SOCKET BOLT M6X20	4
78	5330 35 452		ガイド		GUIDE	1
79	5330 35 455		リテーナー		RETAINER	
80	90840		チェーン	RS25 48P	CHAIN RS25 48P	
81	90852		ジョイントリンク	RS25	JOINT LINK RS25	1
82	5300 58 145		スプロケット		SPROCKET	2
83	9410301608		スプリングピン	3X16	SPRING PIN 3X16	3
84	5330 35 312		ベアリングカバー		BEARING COVER	3
85	5330 35 410		シャッター		SHUTTER	1
86	5330 35 371		ローラー		ROLLER	1
87	5330 35 321-1		ブラケット		BRACKET	1
88	9721070008		Eリング	E-7	E-RING E-7	3
89	5330 35 430		ラッチ		LATCH	1
90	90200		ボールベアリング	607ZZ	BALL BEARING 607ZZ	1
91	5330 35 441		スタット		STUD	1
92	9670051608		ソケットボルト	M5X16	SOCKET BOLT M5X16	4
93	5330 35 223		ギヤ		GEAR	1
94	5330 35 221		ホルダー		HOLDER	1
95	5330 35 224		スプロケット		SPROCKET	1
96	9670041008		ソケットボルト	M4X10	SOCKET BOLT M4X10	4
97	9722120008		Cリング	C-12	C-RING C-12	1
98	9642042514		ナベコネジ	M4X25	SCREW M4X25	4
99	5330 35 422		ピン		PIN	1
100	5330 35 424-1		リンク		LINK	1
101	9721040008		Eリング	E-4	E-RING E-4	3
102	5330 35 311		シャフト		SHAFT	1
103	5330 35 421		ピン		PIN	1
104	5290 36 214		ギヤ		GEAR	1
105	95302001		ソレノイド	MS-35J163	SOLENOID MS-35J163	
106	9410401408		スプリングピン	4X14	SPRING PIN 4X14	1
107	5430 35 212		イタハネ		LEAF SPRING	2
108	95119		スイッチ	Z-15GS-B	SWITCH Z-15GS-B	1
109	5330 35 554-1		リテーナートリツケ		BAR	1
110	5330 35 456		プレート		PLATE	1

フィードローラ-

セクション
SECTION

セクション番号
SECTION NUMBER

5330Z 350

FEED ROLLER

★マークの部品は単品ではお渡しできませんので、セット番号で注文してください。
When ordering items marked ★, indicate the set number because they are available only as a set.

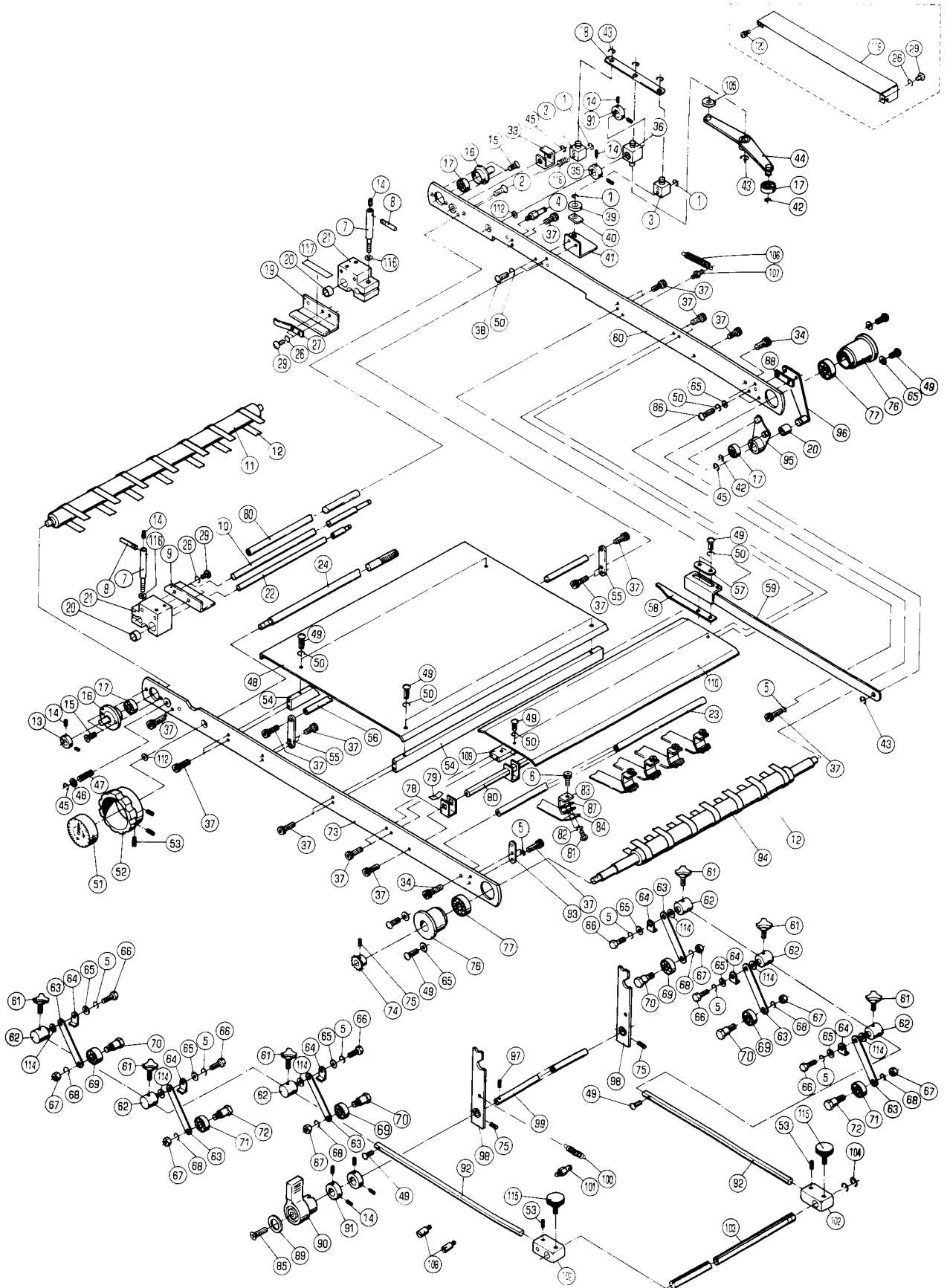
No	セット番号/ 部品番号	SET No PART No	部品名称/ 構成番号	COMPONENT PARTS	PART NAME No	個数 Qty
111	9642040414		ナハコネジ	M4X4	SCREW M4X4	2
112	9410301008		スプリングピン	3X10	SPRING PIN 3X10	2
3	5430 36 711		リテーナフック		RETAINER HOOK	2
114	5290 21 521		スプリング		SPRING	1
115	5330 35 470		レバー		LEVER	1
116	5322 52 432		スタット		STUD	1
117	5290 37 434-1		スプリング		SPRING	1
118	5290 36 351		スプリングカケ		SPRING STUD	1
119	5300 59 331		ピン		PIN	2
120	9410302508		スプリングピン	3X25	SPRING PIN 3X25	1
121	5330 35 235		カラー		COLLAR	1
122	9670050808		ソケットボルト	M5X8	SOCKET BOLT M5X8	1
123	5330 35 468		プレート		PLATE	1
124	90301005		ボールベアリング	6001ZZPS2K	BALL BEARING 6001ZZPS2K	2
125	5330 35 472		ブラケット		BRACKET	1
126	5330 35 473		ブラケット		BRACKET	1
127	5640 36 223		バネ		SPRING	1
128	9642041514		ナハコネジ	M4X15	SCREW M4X15	1
129	9642040814		ナハコネジ	M4X8	SCREW M4X8	2
130	9710040014		バネサカネ	M4	SPRING WASHER M4	3
131	9642033014		ナハコネジ	M3X30	SCREW M3X30	2

ファイターボード
FEEDER BOARD

セクション
SECTION

セクション番号
SECTION NUMBER

53302 355



フィーダーボード

セクション
SECTION

セクション番号

SECTION NUMBER

5330Z 355

FEEDER BOARD

★マークの部品は単品ではお渡しできませんので、セット番号で注文してください。
When ordering items marked ★, indicate the set number because they are available only as a set.

No.	セット番号/ 部品番号	SET No PART No	部品名称/ 構成番号	COMPONENT PARTS	PART NAME	個数 Qty
	5330 35	540	フィードローラー	ASSY	FEED ROLLER ASSY	1
			74,75,94			
	5330 35	600	ロックアーム	ASSY	LOCK ARM ASSY	1
			75,98,99			
	5330 35	720Z	レバー		LEVER	1
			20,95			
	5330 35	793Z-1	ホルダー		HOLDER	2
			20,21			
	5430 36	620-1	ピン	ASSY	PIN ASSY	2
			71,72			
	5430 36	640-1	ピン	ASSY	PIN ASSY	4
			69,70			
	5430 36	650-1	スキッドローラー	ASSY	SKID ROLLER ASSY	2
			5,61-68,71,72			
	5430 36	660-1	スキッドローラー	ASSY	SKID ROLLER ASSY	4
			5,61-70			
1	9721040014		E-リング	E-4	E-RING E-4	3
2	9648051014		サラコネジ	M5X10	SCREW M5X10	1
3	5330 35	784	ブロック		BLOCK	2
4	5330 35	785	スタット		STUD	1
5	9710050008		ハネサカネ	M5	SPRING WASHER M5	10
6	5290 32	452	ツマミ		KNOB	10
7	5330 35	795-1	ネジ		SCREW	2
8	5330 35	797	レバー		LEVER	2
9	5330 35	798	ガイド		GUIDE	1
10	5330 35	791-1	シャフト		SHAFT	1
11	5330 35	536	テープレローラー		TAPE ROLLER	1
12	5330 35	534	エントレステープ	1セット=7ホ	BOARD TAPE (1SET=7PCS)	1
13	5330 35	812	カラ		COLLAR	1
14	9684050508		トメネジ	M5X5	SET SCREW M5X5	12
15	9648040814		サラコネジ	M4X8	SCREW M4X8	4
16	5330 35	537	ホルダー		HOLDER	2
17	90200		ボールベアリング	607ZZ	BALL BEARING 607ZZ	4
18	5330 35	786	レバー		LEVER	1
19	5330 35	799	ガイド		GUIDE	1
20	5290 31	214	メタル		BUSHING	3
21	5330 35	793-1	ホルダー		HOLDER	2
22	5330 35	821	シャフト		SHAFT	1
23	5330 35	531	シャフト		SHAFT	1
24	5330 35	781-1	アシヤストスクリュー		SCREW	1
26	9710040008		ハネサカネ	M4	SPRING WASHER M4	6
27	5430 39	415	スプリング	(うすかミヨウ)	SPRING (FOR THIN PAPER)	1
28	5430 39	416	スプリング	(アツかミヨウ)	SPRING (FOR THICK PAPER)	1
29	9642040814		ナハコネジ	M4X8	SCREW M4X8	6
33	5430 39	614	ホルダー		HOLDER	1
34	9670061201		ソケットボルト	M6X12	SOCKET BOLT M6X12	2
35	5290 29	315	トメカラ		LOCK COLLAR	1
36	5330 35	782-1	ブロック		BLOCK	1
37	9670051001		ソケットボルト	M5X10	SOCKET BOLT M5X10	23
38	9670050801		ソケットボルト	M5X8	SOCKET BOLT M5X8	2
39	5430 39	524	ワシヤ		WASHER	1
40	5430 39	523	ブロック		BLOCK	1
41	5330 35	750	ブラケット		BRACKET	1
2	9721050008		E-リング	E-5	E-RING E-5	2
43	9721070014		E-リング	E-7	E-RING E-7	5
44	5330 35	770	アーム		ARM	1
45	9721070008		E-リング	E-7	E-RING E-7	3
46	5290 29	312	サカネ		WASHER	1
47	5330 35	792	スプリング		SPRING	1

フィーダーボード

FEEDER BOARD

セクション
SECTION

セクション番号

SECTION NUMBER

5330Z 355

★マークの部品は単品ではお渡しできませんので、セット番号で注文してください。
When ordering items marked ★, indicate the set number because they are available only as a set.

No.	セット番号/ 部品番号	SET No PART No	部品名称/ 構成番号	COMPONENT PARTS	PART NAME	個数 Qty
48	5330 35	533	フィーダーボード	FEEDER BOARD		1
49	9642051014		ナハコネシ M5X10	SCREW M5X10		1
50	9710050014		ハネサカネ M5	SPRING WASHER M5		
51	5330 54	521	インジケータ	INDICATOR		1
52	5330 24	349-1	ツマミ (クロ)	KNOB (BLACK)		1
52	5336 24	349-1	ツマミ (アイボリー)	KNOB (IVORY)		1
53	9684060608		トメネシ M6X6	SET SCREW M6X6		5
54	5330 35	532	ステー	STAY		2
55	5330 35	561	プレート	PLATE		2
56	5330 35	562	シャフト	SHAFT		1
57	5430 39	515	サカネ	WASHER		1
58	5330 35	761	プレート	PLATE		1
59	5330 35	741	アーム	ARM		1
60	5330 35	520-2	フレーム	FRAME		1
60	5336 35	520-2	フレーム (アイボリー)	FRAME (IVORY)		1
60	5336 35	540-1	フレーム (ウォームブラック)	FRAME (WARM BLACK)		1
61	90741		ノブホルト M5X10	KNOB BOLT M5X10		6
62	5430 36	622-1	ホルダー	HOLDER		6
63	5430 36	624-1	アーム	ARM		6
64	5430 36	623-1	ストッパ	STOPPER		6
65	9716050014		ヒラサカネ M5	PLAIN WASHER M5		12
66	9672051014		ロツカクホルト M5X10	HEXAGON BOLT M5X10		6
67	9662060014		ナツ M6	NUT M6		6
68	9710060008		ハネサカネ M6	SPRING WASHER M6		6
69	90218		ボールベアリング 6002	BALL BEARING 6002		4
70	5430 36	641-1	ピン	PIN		4
71	90212		ボールベアリング 629	BALL BEARING 629		2
72	5430 36	621-1	ピン	PIN		
73	5330 35	510-1	フレーム	FRAME		1
73	5336 35	510-1	フレーム (アイボリー)	FRAME (IVORY)		1
73	5336 35	530	フレーム (ウォームブラック)	FRAME (WARM BLACK)		1
74	5300 58	145	スプロケット	SPROCKET		1
75	9410301608		スプリングピン 3X16	SPRING PIN 3X16		3
76	5330 35	535	ホルダー	HOLDER		2
77	90214		ボールベアリング 6000ZZ	BALL BEARING 6000ZZ		2
78	5330 35	538	ガイド	GUIDE		7
79	5300 59	126-1	スプリング	SPRING		7
80	5330 35	539	シャフト	SHAFT		2
81	9642030614		ナハコネシ M3X6	SCREW M3X6		20
82	9710030014		ハネサカネ M3	SPRING WASHER M3		20
83	5330 35	551-1	リテーナフック	RETAINER HOOK		10
84	5330 35	553-2	リテーナ (アツカミヨウ)	RETAINER (FOR THICK PAPER)		5
84	5330 35	558	リテーナ (ウスカミヨウ)	RETAINER (FOR THIN PAPER)		5
85	9650052014		マルサラコネシ M5X20	SCREW M5X20		1
86	9642051614		ナハコネシ M5X16	SCREW M5X16		2
87	5330 35	552	プレート	PLATE		10
88	5330 35	731	スペーサー	SPACER		1
89	5300 12	224	プレート	PLATE		1
90	5300 52	121	レバー (アイボリー)	LEVER (IVORY)		1
90	5310 52	121	レバー (クロ)	LEVER (BLACK)		1
91	5300 58	513	カラ	LOCK COLLAR		3
92	5330 35	572	シャフト	SHAFT		2
93	5330 35	481	プレート	PLATE		1
94	5330 35	541	テープローラ	TAPE ROLLER		
95	5330 35	720	レバー	LEVER		1
96	5330 35	710	ブラケット	BRACKET		1
97	9410302008		スプリングピン 3X20	SPRING PIN 3X20		1
98	5330 35	610	アーム	ARM		2
99	5330 35	621	シャフト	SHAFT		1

フイターホート

セクション
SECTION

セクション番号
SECTION NUMBER

5330Z 355

FEEDER BOARD

★マークの部品は単品ではお渡できませんので、セット番号で注文してください。
When ordering items marked ★, indicate the set number because they are available only as a set.

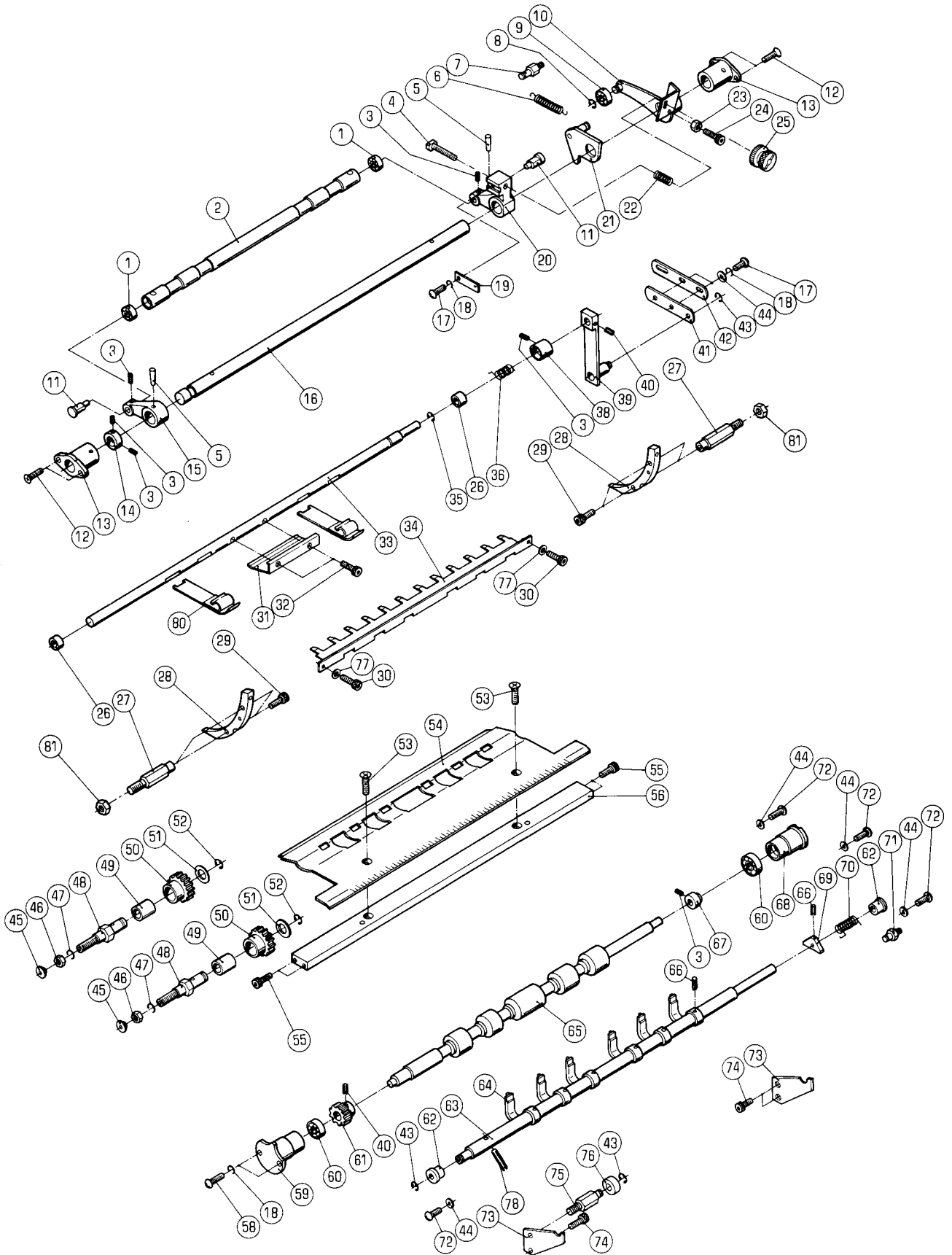
No	セット番号/ 部品番号	SET No PART No	部品名称/ 構成番号	COMPONENT PARTS	PART NAME No	個数 Qty
100	5290	37 434-1	スプリング		SPRING	1
★101	5290	52 244	スプリングカケ		SPRING STUD	1
2	5330	35 573-1	ボス		BOSS	2
103	5330	35 571-1	シャフト		SHAFT	1
104	9722120008		C-リング C-12		C-RING C-12	2
105	5330	35 783	スペーサー		SPACER	1
106	5290	37 233-1	スプリング		SPRING	1
107	5290	37 433	スプリングカケ		SPRING STUD	1
108	5300	75 112	ピン		PIN	2
109	5330	35 582	ステー		STAY	1
110	5330	35 581	ホシヨテフカイト		GUIDE	1
112	5290	43 121	チヨウセイワツシャ		WASHER	2
114	5290	51 429	ワツシャ		WASHER	6
115	5290	32 141	ツマミ		KNOB	2
116	9716060014		ヒラサカネ M6		PLAIN WASHER M6	2
117	5330	35 801	スケール		SCALE	1
118	5332	35 785	スプリング		SPRING	1
119	5330	75 313	カバー		COVER	1
			CEシヨウ		FOR CE SPEC.	
119	5336	75 313	カバー (アイボリー)		COVER (IVORY)	1
			CEシヨウ		CE SPEC.(IVORY,YELLOW COVER)	
120	9670041001		ソケットボルト M4X10		SOCKET BOLT M4X10	1
			CEシヨウ		CE SPEC.(IVORY,YELLOW COVER)	

ハ°-ハ°-インサーション
PAPER INSERTION

セクション
SECTION

セクション番号
SECTION NUMBER

5330Z 360



ペーパーインサージョン
PAPER INSERTION

セクション
SECTION

セクション番号
SECTION NUMBER

5330Z 360

★マークの部品は単品ではお渡しできませんので、セット番号で注文してください。
When ordering items marked ★, indicate the set number because they are available only as a set.

No.	セット番号/ 部品番号	SET No. PART No.	部品名称/ 構成番号	COMPONENT PARTS	PART NAME	個数 Qty
	5290 43	112Z	ギヤ- ASSY		GEAR ASSY	2
			49,50			
	5330 36	210	ローフィードローラ- ASSY		LOWER FEED ROLLER ASSY	1
			エシツムケ		FOR EXPORT	
			40,61,65			
	5330 36	310	アツパ-フィードローラ-ア-ム		UPPER FEED ROLLER ARM ASSY	1
			5,15,16,20			
	5330 36	331Z-2	アツパ-フィードローラ-		UPPER FEED ROLLER	1
			エシツムケ		FOR EXPORT	
			1,2			
	5330 36	380-1	ストップフィンガ- ASSY		STOP FINGER ASSY	1
			エシツムケ		FOR EXPORT	
			63,64,66,69,78			
	5330 36	450-1	カミオサエハ- ASSY		BAR ASSY	1
			エシツムケ		FOR EXPORT	
			33,39,40			
	5330 36	531Z-1	アツパ-フィードローラ- ASSY		UPPER FEED ROLLER ASSY	1
			コクナムケ		FOR JAPAN	
			1,2			
	5330 36	550	ハ- ASSY		BAR ASSY	1
			コクナムケ		FOR JAPAN	
			33,39,40			
	5340 36	210	ローフィードローラ- ASSY		LOWER FEED ROLLER ASSY	1
			コクナムケ		FOR JAPAN	
			40,61,65			
	5340 36	380	ストップフィンガ- ASSY		STOP FINGER ASSY	1
			コクナムケ		FOR JAPAN	
			63,64,66,69,78			
1	90202		ボールベアリング 624ZZ		BALL BEARING 624ZZ	2
2	5330 36	331-2	アツパ-フィードローラ-		UPPER FEED ROLLER	1
			エシツムケ		FOR EXPORT	
2	5330 36	531-1	アツパ-フィードローラ-		UPPER FEED ROLLER	1
			コクナムケ		FOR JAPAN	
3	9684050508		トメネジ M5X5		SET SCREW M5X5	6
4	5290 36	354	ネジ		SCREW	1
5	9411403000		テーパ-ピン 4X30		TAPER PIN 4X30	2
6	5290 51	123-1	スプリング		SPRING	1
7	5290 52	244	スプリングカケ		SPRING STUD	1
8	9721050008		E-リング E-5		E-RING E-5	1
9	90200		ボールベアリング 607ZZ		BALL BEARING 607ZZ	1
10	5330 36	340	レバ-		LEVER	1
11	5290 36	321	ピン		PIN	2
12	9648051614		サロネジ M5X16		SCREW M5X16	4
13	5330 36	314-1	メタル		BUSHING	2
14	5290 29	314	トメカラー		LOCK COLLAR	1
15	5330 36	312	ア-ム		ARM	1
16	5330 36	311	シャフト		SHAFT	1
17	9642051014		ナ-コネジ M5X10		SCREW M5X10	3
18	9710050008		ハネサ-カネ M5		SPRING WASHER M5	5
19	5290 36	353	イタハネ		LEAF SPRING	1
20	5330 36	313	ア-ム		ARM	1
21	5330 36	370	カム		CAM	1
22	5290 36	355-1	スプリング		SPRING	1
3	5430 21	518-1	ナット		NUT	1
24	9670041608		ソケットボルト M4X16		SOCKET BOLT M4X16	1
25	5300 36	352	ツマミ		KNOB	1
26	90242		ブッシュ MB1210DU		BUSHING MB1210DU	2
27	5330 36	415-1	スタット		STUD	4
28	5330 36	416-2	チェンガイド		CHAIN GUIDE	2

ハ°-ハ°-インサ-ション

セクション
SECTION

セクション番号

SECTION NUMBER

5330Z 360

PAPER INSERTION

★マークの部品は単品ではお渡しできませんので、セット番号で注文してください。
When ordering items marked ★, indicate the set number because they are available only as a set.

No.	セット番号/ 部品番号/SET No/ PART No	部品名称/ 構成番号/COMPONENT PARTS	PART NAME	個数 Q'ty
29	9670051608	ソケットボルト M5X16	SOCKET BOLT M5X16	4
30	9670041008	ソケットボルト M4X10	SOCKET BOLT M4X10	2
31	5330 36 452	プレート	PLATE	
32	9670051001	ソケットボルト M5X10	SOCKET BOLT M5X10	2
33	5330 36 451-1	シャフト	SHAFT	1
		エキソポルト	FOR EXPORT	
33	5330 36 551	シャフト	SHAFT	1
		コクナイル	FOR JAPAN	
34	5330 36 414-2	ガイド	GUIDE	1
35	90603	CE-リング CE-12	CE-RING CE-12	1
36	5330 82 672	スプリング	SPRING	1
38	5330 82 673	スプリングホルダー	SPRING HOLDER	1
39	5330 36 460	アーム	ARM	1
40	9410301608	スプリングピン 3X16	SPRING PIN 3X16	2
41	5330 36 471	リンク	LINK	1
42	5330 36 472	リンク	LINK	1
43	9721070008	E-リング E-7	E-RING E-7	3
44	9716050014	平ワッシャー M5	PLAIN WASHER M5	6
45	91250	オイルカップ 1/4"	OIL CUP 1/4"	2
46	9660100014	ナット M10	NUT M10	2
47	9710100008	スプリングワッシャー M10	SPRING WASHER M10	2
48	5290 36 112	スタッド	STUD	2
49	5290 37 123	メタル	BUSHING	2
50	5290 43 112	ギヤ	GEAR	2
51	5290 29 311	ワッシャー 012	WASHER 012	2
52	9721100008	E-リング E-10	E-RING E-10	2
53	9648051014	ネジ M5X10	SCREW M5X10	2
54	5330 36 413-2	ガイド	GUIDE	
		エキソポルト	FOR EXPORT	
54	5330 36 541	ガイド	GUIDE	1
		コクナイル	FOR JAPAN	
55	9670052008	ソケットボルト M5X20	SOCKET BOLT M5X20	4
56	5330 36 411	ステー	STAY	1
58	9642051614	ネジ M5X16	SCREW M5X16	2
59	5330 36 211	ハウジング	HOUSING	1
60	90352	ボールベアリング 698ZZ	BALL BEARING 698ZZ	2
61	5290 36 214	ギヤ	GEAR	1
62	5330 36 392	メタル	BUSHING	2
★ 63	5330 36 381-1	シャフト	SHAFT	1
★ 64	5330 36 382	フィンガー	FINGER	6
		エキソポルト	FOR EXPORT	
★ 64	5340 36 382	フィンガー	FINGER	6
		コクナイル	FOR JAPAN	
65	5330 36 220	ローラー	ROLLER	1
		エキソポルト	FOR EXPORT	
65	5340 36 220	ローラー	ROLLER	1
		コクナイル	FOR JAPAN	
66	9410251608	スプリングピン 2.5X16	SPRING PIN 2.5X16	7
67	5310 36 215	ロックカラー	LOCK COLLAR	1
68	5290 36 212	ハウジング	HOUSING	1
★ 69	5330 36 383	カム	CAM	1
70	5330 36 391	スプリング	SPRING	1
71	5290 37 433	スプリングスタッド	SPRING STUD	1
72	90813	ネジ M5X10	SCREW M5X10	
73	5330 35 811	ブラケット	BRACKET	2
74	9670061208	ソケットボルト M6X12	SOCKET BOLT M6X12	3
75	5330 36 384	スタッド	STUD	1
76	5290 21 164	ゴムストッパー	RUBBER STOPPER	1
77	9716040014	平ワッシャー M4	PLAIN WASHER M4	2

ハ°-ハ°-インサ-ション

PAPER INSERTION

セクション
SECTION

セクション番号
SECTION NUMBER

5330Z 360

★マークの部品は単品ではお渡してきませんので、セット番号で注文してください。
When ordering items marked ★, indicate the set number because they are available only as a set.

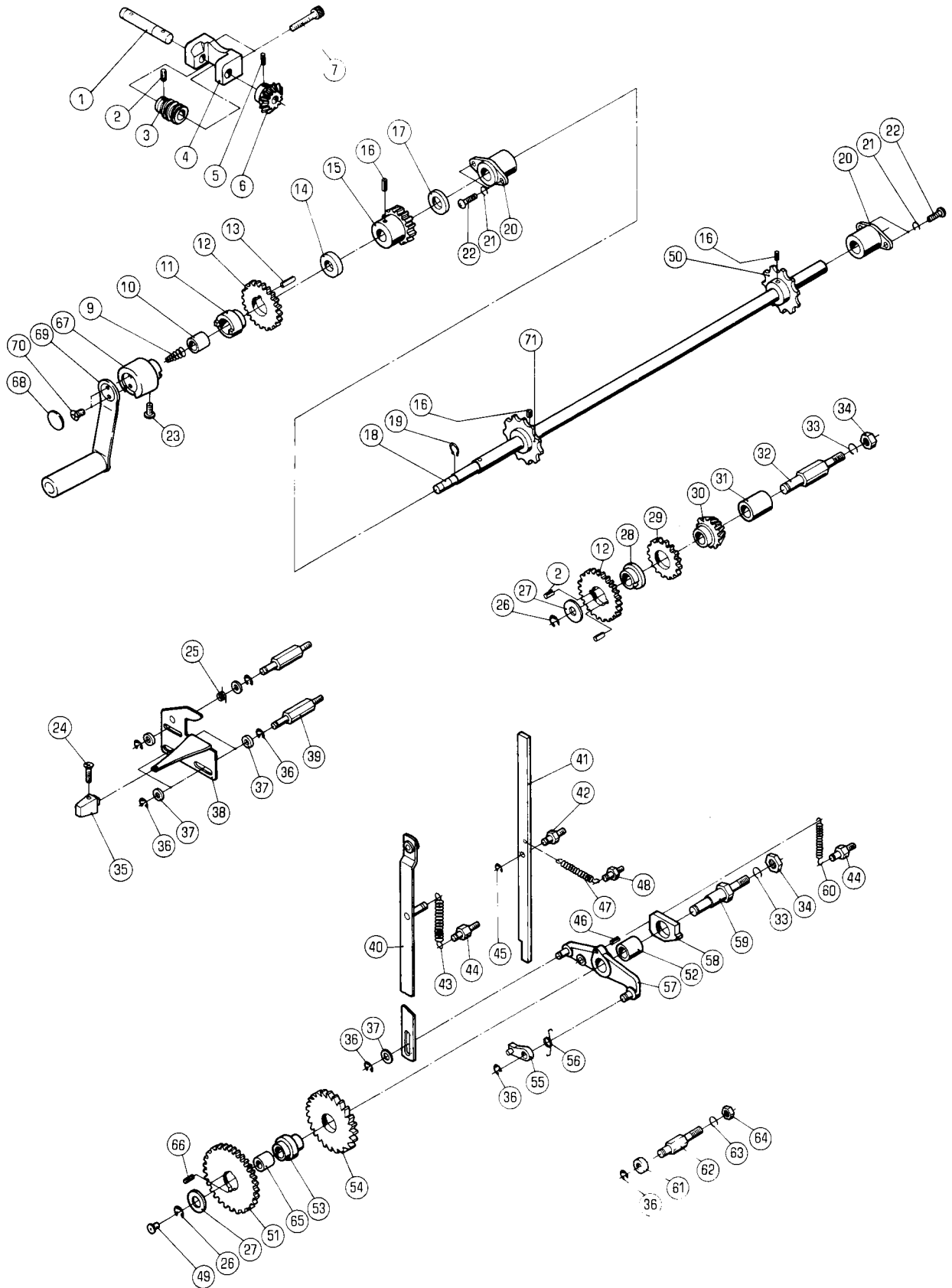
No	セット番号/ 部品番号	SET No PART No	部品名称/ 構成番号	COMPONENT PARTS	PART NAME No	個数 Q'ty
78	9410303008		スプリングピン 3X30		SPRING PIN 3X30	1
80	5330 35 557-3		リテーナ-		RETAINER	2
1	9662080014		ナット M8		NUT M8	4

フイート「テ-フルシヨウコウ
PAPER FEED TABLE LIFTING

セクション
SECTION

セクション番号
SECTION NUMBER

5330Z 370



ワイートテーブルシヨウコウ

セクション
SECTION

セクション番号
SECTION NUMBER

5330Z 370

PAPER FEED TABLE LIFTING

★マークの部品は単品ではお渡しできませんので、セット番号で注文してください。
When ordering items marked ★, indicate the set number because they are available only as a set.

No.	セット番号/ 部品番号	SET No PART No	部品名称/ 構成番号	COMPONENT PARTS	PART NAME	個数 Qty
	5290 37 310-1		ラチェット ASSY		RATCHET ASSY	1
			51,53,54,66			
	5290 37 310Z-1		ラチェット ASSY		RATCHET ASSY	1
			51,53,54,65,66			
	5290 37 610		ウォームギヤ ASSY		WORM GEAR ASSY	1
			1-6			
	5300 37 810		ハンドル ASSY (アイボリー)		HANDLE ASSY (IVORY)	1
			67-70			
	5310 37 510		ギヤ ASSY		GEAR ASSY	1
			2,12,28-30			
	5310 37 510Z		ベベルギヤ ASSY		BEVEL GEAR ASSY	1
			2,12,28-31			
	5310 37 710		ダイヤケースプロケット ASSY		TABLE MOUNTING SPROCKET ASSY	1
			16,18,50,71			
	5310 37 720		ギヤ ASSY		GEAR ASSY	1
			11-13			
	5310 37 720Z		ハンドルクラッチ ASSY		HANDLE CLUTCH ASSY	1
			10-13			
	5310 37 730		ダイヤケースプロケット ASSY		TABLE MOUNTING SPROCKET ASSY	1
			15,16,18,50,71			
	5310 37 810		ハンドル ASSY (クロ)		HANDLE ASSY (BLACK)	1
			67-70			
	5330 37 230		ドライブアームツメ ASSY		DRIVE ARM PAWL ASSY	1
			57,58			
	5330 37 230Z		ドライブアームツメ ASSY		DRIVE ARM PAWL ASSY	1
			52,57,58			
	1 5290 37 612		シャフト		SHAFT	1
	2 9410302008		スプリングピン 3X20		SPRING PIN 3X20	3
	3 5290 37 614		ギヤ		GEAR	1
	4 5290 37 611		ブラケット		BRACKET	1
	5 9410302508		スプリングピン 3X25		SPRING PIN 3X25	1
	6 5290 37 613		ギヤ		GEAR	1
	7 9670063008		ソケットボルト M6X30		SOCKET BOLT M6X30	2
	9 5290 37 814		スプリング		SPRING	1
	10 5290 21 612		メタル		BUSHING	1
★	11 5310 37 723		ボス		BOSS	1
★	12 5290 37 313		ダイヤケースクランクギヤ		GEAR	2
	13 9410301608		スプリングピン 3X16		SPRING PIN 3X16	1
	14 5310 37 724		カラ		COLLAR	1
	15 5290 37 722		ギヤ		GEAR	1
	16 9410503208		スプリングピン 5X32		SPRING PIN 5X32	3
	17 5290 37 721		カラ		COLLAR	1
	18 5310 37 711		シャフト		SHAFT	1
	19 9722120008		C-リング C-12		C-RING C-12	1
	20 5290 29 210		メタル		BUSHING	2
	21 9710050008		ハネサカネ M5		SPRING WASHER M5	4
	22 9642051614		ナット M5X16		SCREW M5X16	4
	23 9642050514		ナット M5X5		SCREW M5X5	1
	24 9648041014		ナット M4X10		SCREW M4X10	1
	25 5290 33 534		スプリング		SPRING	1
	26 9721100008		E-リング E-10		E-RING E-10	2
	27 5290 37 314		ワッシャー		WASHER	2
★	28 5310 37 516		ボス		BOSS	1
★	29 5290 37 515		ギヤ		GEAR	1
★	30 5290 37 512		ギヤ		GEAR	1
	31 5290 26 112		メタル		BUSHING	1
	32 5310 37 511		スタッド		STUD	1
	33 9710100008		ハネサカネ M10		SPRING WASHER M10	2
	34 9660100014		ナット M10		NUT M10	2

フイート「テーフ」ルシヨウコウ

PAPER FEED TABLE LIFTING

セクション
SECTION

セクション番号

SECTION NUMBER

53302 370

★マークの部品は単品ではお渡しできませんので、セット番号で注文してください。
When ordering items marked ★, indicate the set number because they are available only as a set.

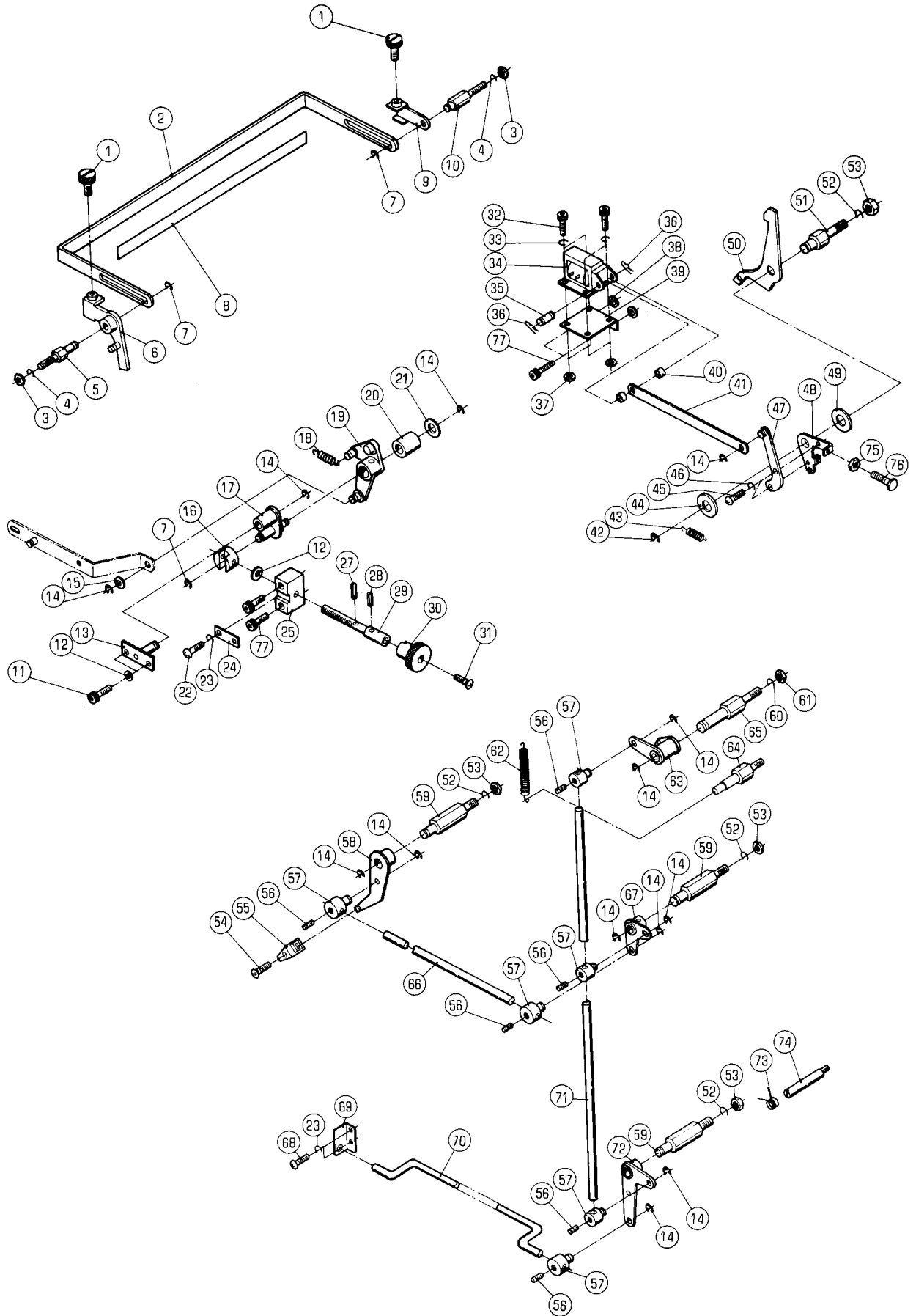
No.	セット番号/ 部品番号	SET No PART No	部品名称/ 構成番号	COMPONENT PARTS	PART NAME	個数 Qty
35	5300	33 538	ツマミ (アイホ「リー)		KNOB (IVORY)	1
35	5310	33 538	ツマミ (クロ)		KNOB (BLACK)	1
36	9721070008		E-リング「 E-7		E-RING E-7	
37	5290	29 313	サ「カ「ネ		WASHER	7
38	5330	37 320	カム		CAM	1
39	5300	37 411	スタツト「		STUD	3
40	5330	37 130	リンク		LINK	1
41	5330	37 432	ラツチ		LATCH	1
42	5290	37 431	スタツト「		STUD	1
43	5290	37 151-1	スフ「リンク「		SPRING	1
44	5290	21 641	スフ「リンク「スタツト「		SPRING STUD	2
45	9721040008		E-リング「 E-4		E-RING E-4	1
46	9410402008		スフ「リンク「ヒ「ン 4X20		SPRING PIN 4X20	1
47	5290	37 434-1	スフ「リンク「		SPRING	1
48	5290	37 433	スフ「リンク「カケ		SPRING STUD	1
49	91250		オイルカツフ「 1/4「		OIL CUP 1/4「	1
50	5290	37 712	スフ「ロケツト		SPROCKET	1
★	51	5290 37 313-1	キ「ヤ-		GEAR	1
	52	5290 37 232	メタル		BUSHING	1
★	53	5290 37 311	ホ「ス		BOSS	1
★	54	5290 37 312	ラチェツトホイ-ル		RATCHET WHEEL	1
	55	5290 37 240-1	ツメ		PAWL	1
	56	5290 37 251-1	スフ「リンク「		SPRING	1
★	57	5290 37 220	レハ「-		LEVER	1
★	58	5290 37 231	クラツチ		CLUTCH	1
	59	5290 37 211	スタツト「		STUD	1
	60	5290 37 233-1	スフ「リンク「		SPRING	1
	61	5290 21 164	ゴムスタツツハ「-		RUBBER STOPPER	
	62	5290 37 421-1	スタツト「		STUD	.
	63	9710080008	ハ「ネサ「カ「ネ M8		SPRING WASHER M8	1
	64	9660080014	ナツト M8		NUT M8	1
	65	5290 37 123	メタル		BUSHING	1
	66	9410301808	スフ「リンク「ヒ「ン 3X18		SPRING PIN 3X18	2
	67	5300 37 811	ハント「ルホンタイ (アイホ「リー)		HANDLE BODY (IVORY)	1
	67	5310 37 811	ハント「ルホンタイ (クロ)		HANDLE BODY (BLACK)	1
	68	5300 37 815	フ「レート (アイホ「リー)		PLATE (IVORY)	1
	68	5310 37 815	フ「レート (クロ)		PLATE (BLACK)	1
	69	5300 37 820	ハント「ル (アイホ「リー)		HANDLE (IVORY)	1
	69	5310 37 820	ハント「ル (クロ)		HANDLE (BLACK)	1
	70	9648051014	サ「コネジ「 M5X10		SCREW M5X10	2
	71	5290 37 713	スフ「ロケツト		SPROCKET	1

ハイトコントロール・フィードレバー
HEIGHT CONTROL BAR.FEED LEVER

セクション
SECTION

セクション番号
SECTION NUMBER

5330Z 380



ハイトコントロール・フィードレバー

セクション
SECTION

セクション番号
SECTION NUMBER

5330Z 380

HEIGHT CONTROL BAR.FEED LEVER

★マークの部品は単品ではお渡しできませんので、セット番号で注文してください。
When ordering items marked ★, indicate the set number because they are available only as a set.

No.	セット番号/ 部品番号	SET PART	No. No	部品名称/ 構成番号	COMPONENT PARTS	PART NAME	個数 Qty
	5330	38	210Z	ハイトコントロール 19,20	ASSY	HEIGHT CONTROL DRIVE ARM ASSY	1
1	5290	32	454	ツマミ		KNOB	2
2	5310	38	351	バー		BAR	1
3	9660060014			ナット M6		NUT M6	2
4	9710060008			ハネサカネ M6		SPRING WASHER M6	2
5	5290	38	321	スタット		STUD	1
6	5290	38	310-1	レバー		LEVER	1
7	9721040008			E-リング E-4		E-RING E-4	3
8	5310	44	314	スケール		SCALE	1
9	5290	38	330	レバー		LEVER	1
10	5290	38	341	スタット		STUD	1
11	9670061208			ソケットボルト M6X12		SOCKET BOLT M6X12	2
12	9716060014			ヒラサカネ M6		PLAIN WASHER M6	3
13	5330	38	240	ブラケット		BRACKET	1
14	9721070008			E-リング E-7		E-RING E-7	13
15	5290	29	313	サカネ		WASHER	1
16	5290	38	232	ジョイント		JOINT	1
17	5330	38	220-1	インジケータ		INDICATOR	1
18	5290	38	322-2	スプリング		SPRING	1
19	5330	38	210	レバー		LEVER	1
20	5290	38	121	メタル		BUSHING	1
21	5290	29	312	サカネ		WASHER	1
22	9642050514			ナコネシ M5X5		SCREW M5X5	1
23	9710050008			ハネサカネ M5		SPRING WASHER M5	3
24	5290	38	238	イタハネ		LEAF SPRING	1
25	5290	38	233	ブロック		BLOCK	1
27	9410201008			スプリングピン 2X10		SPRING PIN 2X10	1
28	9410301608			スプリングピン 3X16		SPRING PIN 3X16	1
29	5300	38	234-1	ネジ		SCREW	1
30	5290	38	236	ツマミ		KNOB	1
31	9650051614			マルサラコネシ M5X16		SCREW M5X16	1
32	9670041008			ソケットボルト M4X10		SOCKET BOLT M4X10	4
33	9710040008			ハネサカネ M4		SPRING WASHER M4	4
34	97630			ソレノイド AS-05N AC115V		SOLENOID AS-05N AC115V	1
35	5300	33	561-1	ピン		PIN	1
36	90628			スナップピン SSP-4		SNAP PIN SSP-4	2
37	9660040014			ナット M4		NUT M4	4
38	5290	35	113	カラ		COLLAR	2
39	5330	57	151	ブラケット		BRACKET	1
40	91710001			スパー		SPACER	2
41	5340	52	632	リンク		LINK	1
42	9721100008			E-リング E-10		E-RING E-10	1
43	5290	21	521	スプリング		SPRING	1
44	5290	29	311	サカネ 012		WASHER 012	1
45	9642041014			ナコネシ M4X10		SCREW M4X10	2
46	9710040014			ハネサカネ M4		SPRING WASHER M4	2
47	5330	33	620	アーム		ARM	1
48	5290	84	991	リンクアーム		ARM	1
49	5290	33	512	スパー		SPACER	1
50	5290	33	515	ラッチ		LATCH	1
51	5290	33	511	スタット		STUD	1
52	9710100008			ハネサカネ M10		SPRING WASHER M10	4
3	9660100014			ナット M10		NUT M10	4
54	9648041014			サラコネシ M4X10		SCREW M4X10	1
55	5300	33	538	ツマミ (アイボリー)		KNOB (IVORY)	1
55	5310	33	538	ツマミ (クロ)		KNOB (BLACK)	1
56	9684050508			トメネシ M5X5		SET SCREW M5X5	6
57	5290	33	562	ボス		BOSS	6

ハイトコントロール・フィードレバー

HEIGHT CONTROL BAR.FEED LEVER

セクション
SECTION

セクション番号

SECTION NUMBER

5330Z 380

★マークの部品は単品ではお渡しませんので、セット番号で注文してください。
When ordering items marked ★, indicate the set number because they are available only as a set.

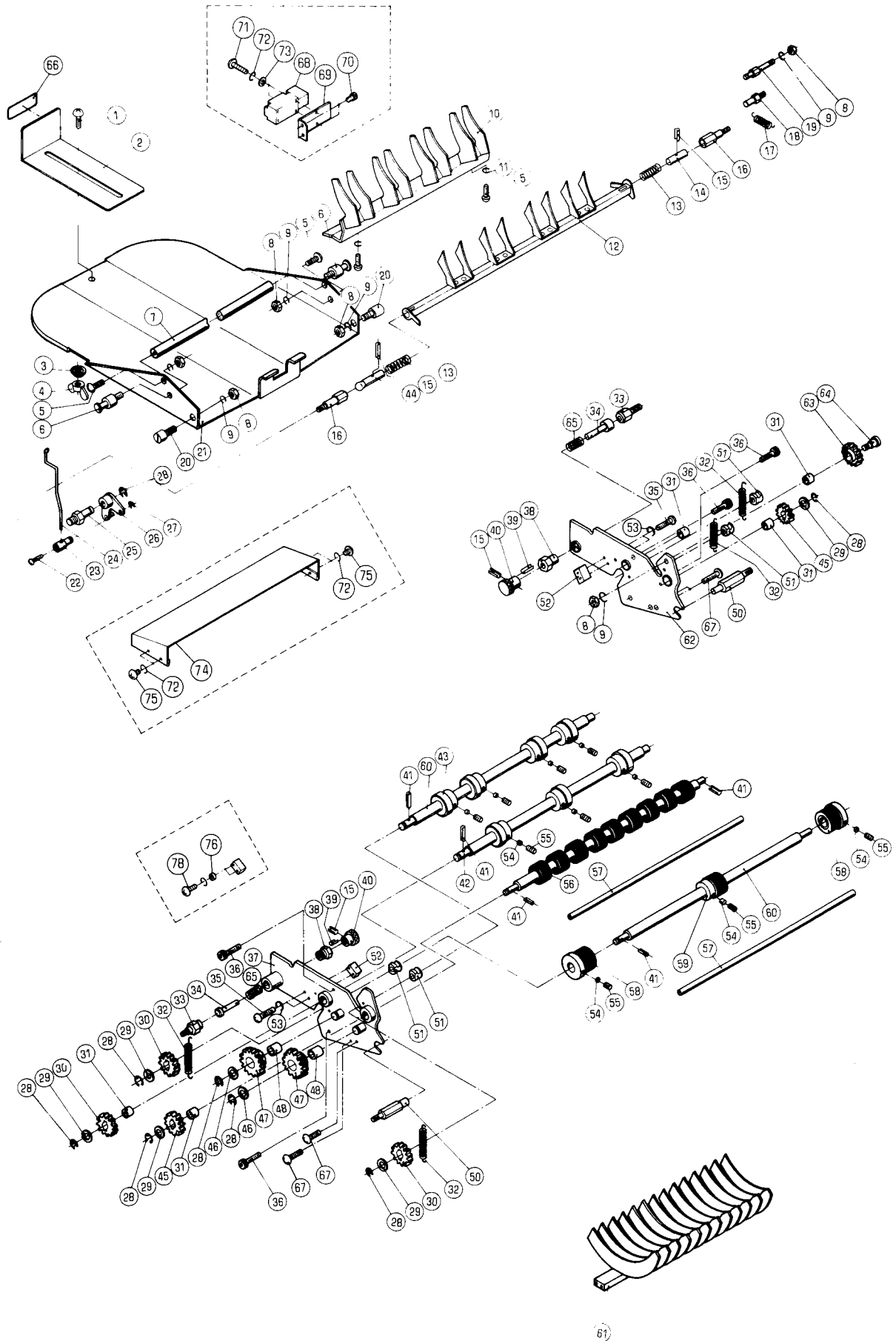
No.	セット番号/ 部品番号	SET No PART No	部品名称/ 構成番号	COMPONENT PARTS	PART NAME No	個数 Q'ty
58	5300	33 570	レバー		LEVER	1
59	5330	21 542	スタット		STUD	2
60	9710080008		ハネサカネ M8		SPRING WASHER M8	
61	9660080014		ナット M8		NUT M8	1
62	5486	35 198-1	スプリング		SPRING	1
63	5330	33 520	レバー		LEVER	1
64	5290	33 533	スプリングスタット		SPRING STUD	1
65	5330	33 531	スタット		STUD	1
66	5330	33 614	リンク		LINK	1
67	5330	33 580	レバー		LEVER	1
68	9642051014		ナット M5X10		SCREW M5X10	2
69	5330	33 613	ガイド		GUIDE	1
70	5330	33 615	リンク		LINK	1
71	5330	33 532	リンク		LINK	1
72	5330	33 590	アーム		ARM	1
73	5290	33 534	スプリング		SPRING	1
74	5330	33 612	ピン		PIN	1
75	9660050014		ナット M5		NUT M5	1
76	9672052514		六角ボルト M5X25		HEXAGON BOLT M5X25	1
77	9670062008		ソケットボルト M6X20		SOCKET BOLT M6X20	4

タイ 1 マスターイジェクション
1ST MASTER EJECTION

セクション
SECTION

セクション番号
SECTION NUMBER

5330Z 450



ダイ 1 マスターイジェクトン

セクション
SECTION

セクション番号

SECTION NUMBER

5330Z 450

1ST MASTER EJECTION

★マークの部品は単品ではお渡しできませんので、セット番号で注文してください。
When ordering items marked ★, indicate the set number because they are available only as a set.

No.	セット番号/ 部品番号	SET No. PART No.	部品名称/ 構成番号	COMPONENT PARTS	PART NAME	個数 Qty
	5300 45 294Z		ギヤ- ASSY		GEAR ASSY	2
			47,48			
	5330 45 140		ガイド ASSY		GUIDE ASSY	1
			12-15,44			
	5330 45 200		ダイ1マスターイジェクトン ASS		1ST MASTER EJECTION ASSY	1
			8,9,15,28-32,34-43,45-48,51-65,67			
	5330 45 210Z		フレーム (OPS)		FRAME (OPS)	1
			31,37			
	5330 45 220Z		フレーム (NOPS)		FRAME (NOPS)	1
			31,62			
	5330 45 244Z		ギヤ-		GEAR	1
			31,63			
	5330 45 260Z		フレーム (OPS)		FRAME (OPS)	1
			CEイヨウ		FOR CE SPEC.	
			31,37			
	5330 45 270Z		フレーム (NOPS)		FRAME (NOPS)	1
			CEイヨウ		FOR CE SPEC.	
			31,62			
	5330 45 300		ダイ1マスターイジェクトンASSY		1ST MASTER EJECTION ASSY	1
			CEイヨウ		FOR CE SPEC.	
			8,9,15,28-32,34-43,45-48,51-65,67,76,78			
1	5290 44 312		ネジ		SCREW	1
2	5310 45 412		ストッパ- (クロ)		STOPPER (BLACK)	1
3	5290 44 313		ワッシャ		WASHER	1
4	9664050014		ナット M5		WING NUT M5	1
5	9642051014		ナット M5X10		SCREW M5X10	4
6	5300 45 413		スタッド		STUD	2
7	5310 45 414		ステー		STAY	1
8	9660060014		ナット M6		NUT M6	6
9	9710060008		ワッシャ M6		SPRING WASHER M6	6
10	5330 45 150		ガイド		GUIDE	1
11	9710050008		ワッシャ M5		SPRING WASHER M5	2
12	5330 45 130		ガイド		GUIDE	1
13	5300 45 142		スプリング		SPRING	2
14	5300 45 143		ピン		PIN	1
15	9410301608		スプリングピン 3X16		SPRING PIN 3X16	4
16	5330 45 141		スタッド		STUD	2
17	5290 21 316		スプリング		SPRING	1
18	5290 21 161		スプリングスタッド		SPRING STUD	1
19	5330 45 146		ストッパ-		STOPPER	1
20	5300 86 147		ピン		PIN	2
21	5310 45 411-2		マスタートレイ (クロ)		MASTER TRAY (BLACK)	1
21	5330 45 410		マスタートレイ		MASTER TRAY	1
			CEイヨウ		FOR CE SPEC.	
22	9642040814		ナット M4X8		SCREW M4X8	1
23	5300 45 122		ピン		PIN	1
24	5330 45 123		リンク		LINK	1
25	5300 45 121		スタッド		STUD	1
26	5300 45 110		レバー		LEVER	1
27	9721040008		E-リング E-4		E-RING E-4	1
28	9721070008		E-リング E-7		E-RING E-7	8
29	5290 29 313		ワッシャ		WASHER	5
30	5300 45 292		ギヤ-		GEAR	3
1	5300 45 243		メタル		BUSHING	5
32	5300 58 153		スプリング		SPRING	4
33	5300 86 145		スタッド		STUD	2
34	5300 86 143		ピン		PIN	2
35	9642041014		ナット M4X10		SCREW M4X10	4
36	9670061201		ソケットボルト M6X12		SOCKET BOLT M6X12	4

タイプ 1 マスター-イジェクション

セクション
SECTION

セクション番号

SECTION NUMBER

5330Z 450

1ST MASTER EJECTION

★マークの部品は単品ではお渡しできませんので、セット番号で注文してください。
When ordering items marked ★, indicate the set number because they are available only as a set.

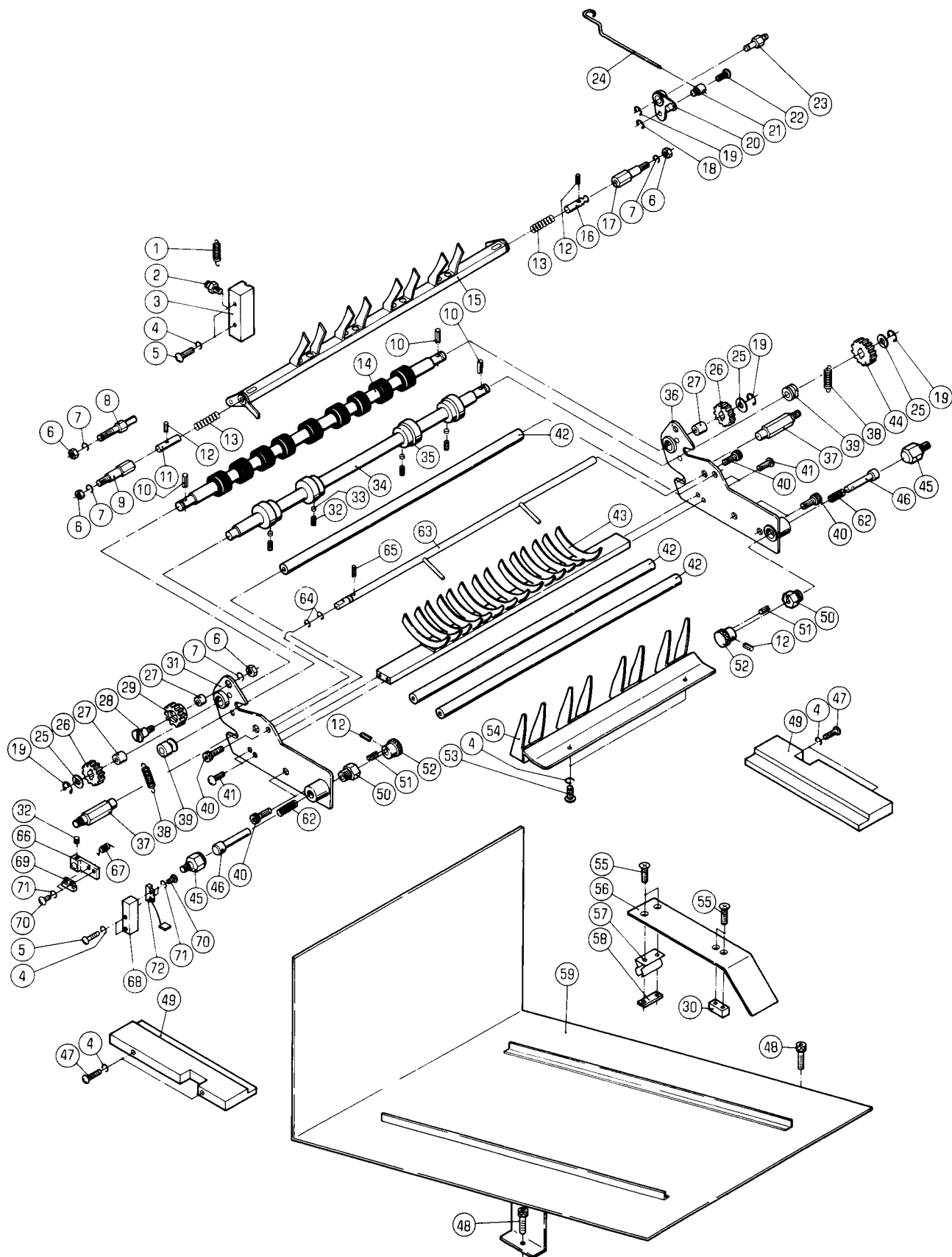
No.	セット番号/ 部品番号	SET No PART No	部品名称/ 構成番号	COMPONENT PARTS	PART NAME	個数 Q'ty
37	5330 45 210		フレーム (OPS)		FRAME (OPS)	1
37	5330 45 260		フレーム (OPS)		FRAME (OPS)	1
			CEイヨウ		FOR CE SPEC.	
38	5300 86 142		ピンガイド		PIN GUIDE	2
39	9410201008		スプリングピン 2X10		SPRING PIN 2X10	2
40	5300 86 144		ノブ		KNOB	2
41	9410301208		スプリングピン 3X12		SPRING PIN 3X12	5
42	5310 45 281		シャフト		SHAFT	1
43	5300 45 282-1		ローラー		ROLLER	7
44	5330 45 513		ピン		PIN	1
45	5300 45 293		ギヤ		GEAR	2
46	5290 29 312		ワッシャー		WASHER	2
47	5300 45 294		ギヤ		GEAR	2
48	5300 58 144		メタル		BUSHING	2
50	5300 45 331		スタッド		STUD	2
51	5300 45 244		メタル		BUSHING	4
52	5300 86 141		ガイドブロック		GUIDE BLOCK	2
53	9710040008		スプリングワッシャー M4		SPRING WASHER M4	4
54	5300 45 283		止り止め		STOPPER	10
55	9684050508		セットネジ M5X5		SET SCREW M5X5	10
56	5330 45 250		ローラー		ROLLER	1
57	5310 45 241		ステー		STAY	2
58	5300 45 270		ローラー		ROLLER	2
59	5310 45 260		ローラー		EJECTION ROLLER	1
60	5310 45 262		シャフト		SHAFT	2
61	5310 45 230		ガイド		GUIDE	1
62	5330 45 220		フレーム (NOPPS)		FRAME (NOPPS)	1
62	5330 45 270		フレーム (NOPPS)		FRAME (NOPPS)	
			CEイヨウ		FOR CE SPEC.	
63	5330 45 244		ギヤ		GEAR	1
64	5330 45 245		スタッド		STUD	1
65	5300 56 088		スプリング		SPRING	2
66	5300 45 415		インジケータ		INDICATOR	1
67	9670041001		ソケットボルト M4X10		SOCKET BOLT M4X10	4
68	98311002		スイッチ XCK-P591		SWITCH XCK-P591	1
			CEイヨウ		FOR CE SPEC.	
69	5330 45 416		スイッチブラケット		SWITCH BRACKET	1
			CEイヨウ		FOR CE SPEC.	
70	9670051208		ソケットボルト M5X12		SOCKET BOLT M5X12	2
			CEイヨウ		FOR CE SPEC.	
71	9642043014		ナット M4X30		SCREW M4X30	2
			CEイヨウ		FOR CE SPEC.	
72	9710040014		スプリングワッシャー M4		SPRING WASHER M4	6
			CEイヨウ		FOR CE SPEC.	
73	9716040014		平ワッシャー M4		PLAIN WASHER M4	2
			CEイヨウ		FOR CE SPEC.	
74	5332 45 231		カバー		COVER	1
			CEイヨウ		FOR CE SPEC.	
75	9642040514		ナット M4X5		SCREW M4X5	4
			CEイヨウ		FOR CE SPEC.	
76	5560 54 143		スペーサー		SPACER	2
			CEイヨウ		FOR CE SPEC.	
78	9642041214		ナット M4X12		SCREW M4X12	2
			CEイヨウ		FOR CE SPEC.	

タイプ 2 マスターイジェクトリション
2ND MASTER EJECTION

セクション
SECTION

セクション番号
SECTION NUMBER

53302 455



タイ 2 マスターイジェクトン

セクション
SECTION

セクション番号

SECTION NUMBER

5330Z 455

2ND MASTER EJECTION

★マークの部品は単品ではお渡しできませんので、セット番号で注文してください。
When ordering items marked ★, indicate the set number because they are available only as a set.

No.	セット番号/ 部品番号	SET No PART No	部品名称/ 構成番号	COMPONENT PARTS	PART NAME	個数 Qty
	5330 45	140	ガイド ASSY		GUIDE ASSY	1
			11-13,15,16			
	5330 45	244Z	ギヤ-		GEAR	1
			27,29			
	5330 45	500-1	タイ 2 マスターイジェクトン		2ND MASTER EJECTION ASSY	1
			6,7,10,12,14,19,25-29,31-36,38-44,46,50-52,62-67,69-71			
	5330 45	530Z-2	フレーム		FRAME	1
			27,31			
	5330 45	540Z-2	フレーム		FRAME	1
			27,36			
1	5290 21	316	スプリング		SPRING	1
2	5290 37	433	スプリングカケ		SPRING STUD	1
3	5330 45	514	ガイド		GUIDE	1
4	9710050008		ハネサカネ M5		SPRING WASHER M5	10
5	9642051614		ナハコネシ M5X16		SCREW M5X16	4
6	9660060014		ナツ M6		NUT M6	4
7	9710060008		ハネサカネ M6		SPRING WASHER M6	4
8	5330 45	146	ストップ		STOPPER	1
9	5330 45	512	スタット		STUD	1
10	9410301208		スプリングピン 3X12		SPRING PIN 3X12	3
11	5300 45	143	ピン		PIN	1
12	9410301608		スプリングピン 3X16		SPRING PIN 3X16	4
13	5300 45	142	スプリング		SPRING	2
14	5330 45	250	ローラ		ROLLER	1
15	5330 45	130	ガイド		GUIDE	1
16	5330 45	513	ピン		PIN	1
17	5300 45	141	スタット		STUD	1
18	9721040008		Eリング E-4		E-RING E-4	1
19	9721070008		Eリング E-7		E-RING E-7	4
20	5300 45	110	レバ		LEVER	1
21	5300 45	122	ピン		PIN	1
22	9642040814		ナハコネシ M4X8		SCREW M4X8	1
23	5300 45	121	スタット		STUD	1
24	5330 45	511	リンク		LINK	1
25	5290 29	313	サカネ		WASHER	3
26	5300 45	293	ギヤ-		GEAR	2
27	5300 45	243	メタル		BUSHING	3
28	5330 45	245	スタット		STUD	1
29	5330 45	244	ギヤ-		GEAR	1
30	5330 45	572	ブロック		BLOCK	1
31	5330 45	530-2	フレーム		FRAME	1
32	9684050508		トメネシ M5X5		SET SCREW M5X5	5
33	5300 45	283	アテカネ		STOPPER	4
34	5310 45	262	シャフト		SHAFT	1
35	5300 45	282-1	ローラ		ROLLER	4
36	5330 45	540-2	フレーム		FRAME	1
37	5300 45	331	スタット		STUD	2
38	5300 58	153	スプリング		SPRING	2
39	5300 45	244	メタル		BUSHING	2
40	9670061201		ソケットボルト M6X12		SOCKET BOLT M6X12	6
41	9670041001		ソケットボルト M4X10		SOCKET BOLT M4X10	4
42	5310 45	241	ステー		STAY	3
43	5310 45	230	ガイド		GUIDE	1
44	5300 45	292	ギヤ-		GEAR	1
45	5300 86	145	スタット		STUD	2
46	5300 86	143	ピン		PIN	2
47	9642053014		ナハコネシ M5X30		SCREW M5X30	4
48	9670051001		ソケットボルト M5X10		SOCKET BOLT M5X10	2

タイ 2 マスター-イジェクション

2ND MASTER EJECTION

セクション
SECTION

セクション番号

SECTION NUMBER

5330Z 455

★マークの部品は単品ではお渡しできませんので、セット番号で注文してください。
When ordering items marked ★, indicate the set number because they are available only as a set.

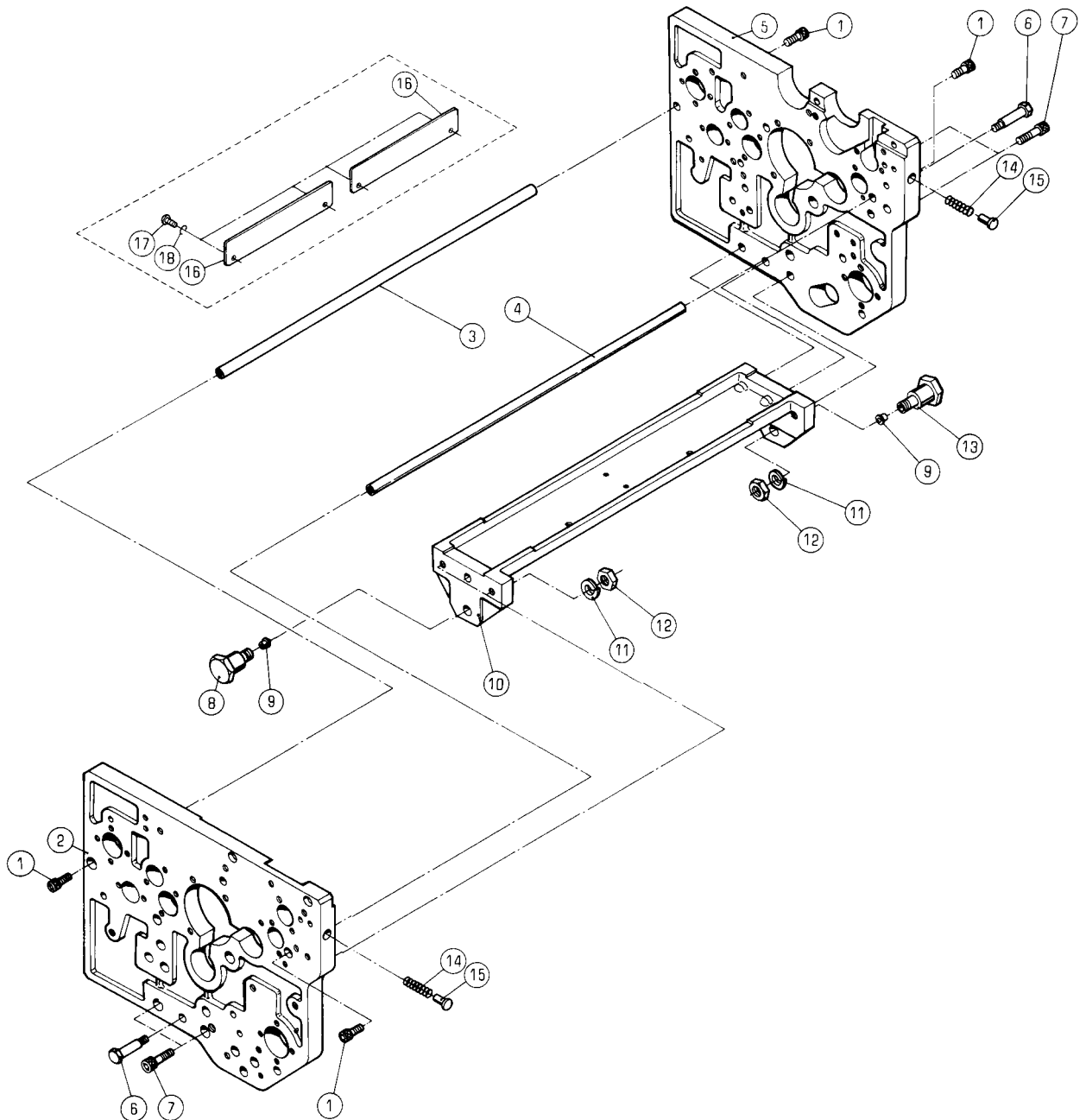
No	セット番号/ 部品番号	SET No PART No	部品名称/ 構成番号	COMPONENT PARTS	PART NAME No	個数 Qty
49	5330 45 561		ブロック		BLOCK	2
50	5300 86 142		ピンガイド		PIN GUIDE	2
51	9410201008		スプリングピン 2X10		SPRING PIN 2X10	
52	5300 86 144		ノブ		KNOB	2
53	9642051014		ナット M5X10		SCREW M5X10	2
54	5330 45 520		ガイド		GUIDE	1
55	9648030614		ネジ M3X6		SCREW M3X6	4
56	5330 45 571		ガイド		GUIDE	1
57	5295 76 012		カバーキャッチ		COVER CATCH	1
58	5295 76 013		サポーター		SUPPORTER	1
59	5330 45 551-1		トレイ		TRAY	1
62	5300 56 088		スプリング		SPRING	2
63	5330 45 580		シャフト		SHAFT	1
64	9721050008		Eリング E-5		E-RING E-5	2
65	9410251608		スプリングピン 2.5X16		SPRING PIN 2.5X16	1
66	5330 45 591		アーム		ARM	1
67	5330 45 592-1		スプリング		SPRING	1
68	5330 45 593		ブラケット		BRACKET	1
69	97501		マグネット RS-9M		MAGNET RS-9M	1
70	9642020514		ナット M2X5		SCREW M2X5	4
71	9710020008		ハネサカネ M2		SPRING WASHER M2	4
72	97500		スイッチ RS-9S		SWITCH RS-9S	1

ダイヤ インキフレーム
1ST INK FRAME

セクション
SECTION

セクション番号
SECTION NUMBER

5330Z 510



ダイヤ インキフレーム

1ST INK FRAME

セクション
SECTION

セクション番号

SECTION NUMBER

5330Z 510

★マークの部品は単品ではお渡しできませんので、セット番号で注文してください。
When ordering items marked ★, indicate the set number because they are available only as a set.

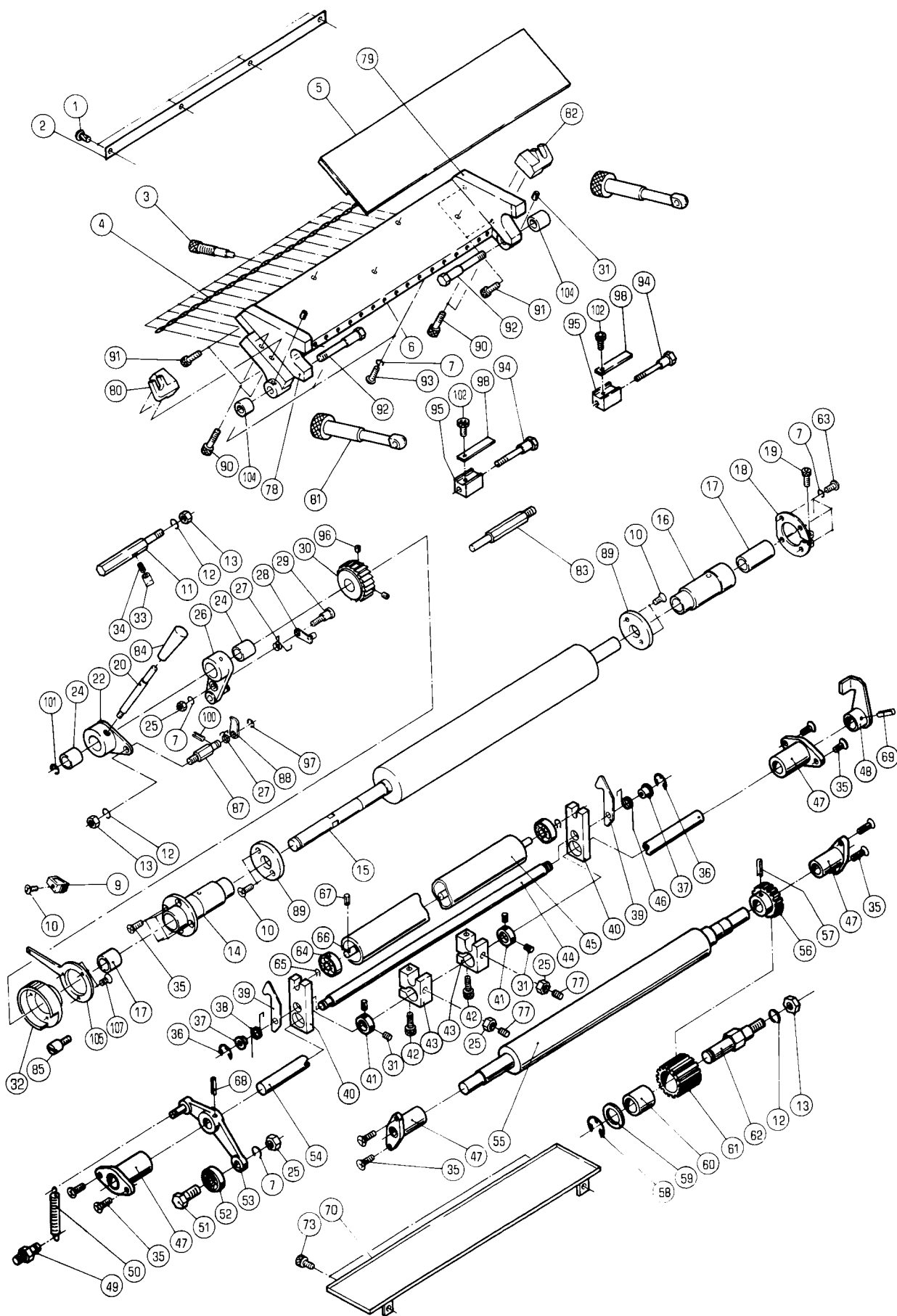
No.	セット番号/ 部品番号	SET No. PART No.	部品名称/ 構成番号	COMPONENT PARTS	PART NAME	個数 Qty
1	9670081608		ソケットボルト M8X16		SOCKET BOLT M8X16	4
2	5330 55 111-3		フレーム		FRAME	1
3	5310 55 315		ステー		STAY	1
3	5330 55 316		ステー		STAY	1
			CEシヨウ		FOR CE SPEC.	
4	5330 29 234		ステー		STAY	1
5	5330 55 112-3		フレーム		FRAME	1
6	5290 55 314		ピン		PIN	2
7	9670082508		ソケットボルト M8X25		SOCKET BOLT M8X25	4
8	5330 55 313-1		ピン		PIN	1
9	91250		オイルカップ 1/4"		OIL CUP 1/4"	2
10	5330 55 311-1		シテンフレーム		FRAME	1
11	9710120008		ハネサカネ M12		SPRING WASHER M12	2
12	9662120014		ナット M12		NUT M12	2
13	5330 55 312-1		ピン		PIN	1
14	5330 55 121-1		スプリング		SPRING	2
15	5330 55 122		ガイド		GUIDE	2
16	5332 51 048		カバー		COVER	2
			CEシヨウ		FOR CE SPEC.	
17	9642051014		ナネコネシ M5X10		SCREW M5X10	4
			CEシヨウ		FOR CE SPEC.	
18	9710050008		ハネサカネ M5		SPRING WASHER M5	4
			CEシヨウ		FOR CE SPEC.	

ダイヤ1インキフountain
1ST INK FOUNTAIN

セクション
SECTION

セクション番号
SECTION NUMBER

5330Z 511



ダイヤ1インキフオンテン

1ST INK FOUNTAIN

セクション
SECTION

セクション番号

SECTION NUMBER

5330Z 511

★マークの部品は単品ではお渡しできませんので、セット番号で注文してください。
When ordering items marked ★, indicate the set number because they are available only as a set.

No.	セット番号/ 部品番号	SET No PART No	部品名称/ 構成番号	COMPONENT PARTS	PART NAME No	個数 Q'ty
	5290 51	321Z	ギヤ- ASSY		GEAR ASSY	1
			60,61			
	5310 51	300-1	インキファ-ストロ-ラ- ASSY		INK FIRST ROLLER ASSY	1
			55-57			
	5330 51	000-6	インキツボ, フオンテンロ-ラ- ASSY		INK FOUNTAIN, FOUNTAIN ROLLER	1
			2,5-7,10,15,78,79,89,91,93			
★	5330 51	010-4	ハ-ス ASSY		BASE ASSY	1
			2,5-7,78,79,91,93			
★	5330 51	030-4	インキフオンテンロ-ラ-		INK FOUNTAIN ROLLER	1
			10,15,89			
	5330 51	041Z	メタルホルタ-		HOUSING	1
			14,17			
	5330 51	042Z-3	メタルホルタ-		BUSHING	1
			16,17			
	5330 51	050-1	レハ-		LEVER	1
			32,105,107			
	5330 51	080	レハ- ASSY (クロ)		LEVER ASSY (BLACK)	1
			20,84			
	5330 51	100-2	ダクタ-クトウシャフト ASSY		DUCTOR DRIVE SHAFT ASSY	1
			7,25,31,36-44,46,48,51-54,68,69,77			
	5330 51	110-2	インキクトウシャフト ASSY		INK DRIVE SHAFT ASSY	1
			48,53,54,68,69			
	5330 51	140Z	インキダクタ-ロ-ラ-		INK DUCTOR ROLLER	1
			45,64			
	5336 51	080	レハ- ASSY (アイホ-リ-)		LEVER ASSY (IVORY)	1
			20,84			
	5340 51	060Z	オクリア-ム ASSY		ARM ASSY	1
			24,26			
	5340 51	090Z-1	ラチェットハンドトル ASSY		RATCHET HANDLE ASSY	1
			22,24			
	1	90730	ハ-カ-ビョウ 1.6X5		RIVET 1.6X5	4
	2	5330 51	016	スケ-ルハ-ン	SCALE PLATE	1
	3	5340 51	014	ツマミ	KNOB	16
	4	5310 51	015	ワイヤ-	SPRING	1
★	5	5330 51	020	ブレ-ト	BLADE	1
★	6	5330 51	011-3	ハ-ス	BASE	1
	7	9710050008	ハ-ネサカ-ネ M5		SPRING WASHER M5	11
	9	5300 33	538	ツマミ (アイホ-リ-)	KNOB (IVORY)	1
	9	5310 33	538	ツマミ (クロ)	KNOB (BLACK)	1
	10	9648041014	サ-コネシ- M4X10		SCREW M4X10	5
	11	5340 51	081	スナツフ-ホルタ-	HOLDER	1
	12	9710080008	ハ-ネサカ-ネ M8		SPRING WASHER M8	3
	13	9660080014	ナツト M8		NUT M8	3
	14	5330 51	041	メタルホルタ-	HOUSING	1
★	15	5330 51	031-1	フオンテンロ-ラ-	FOUNTAIN ROLLER	1
	16	5330 51	042-3	メタルホルタ-	BUSHING HOLDER	1
	17	5290 51	043	メタル	BUSHING	2
	18	5290 51	090-1	クランプ	CLAMP	1
	19	9670051608	ソケツトホルト M5X16		SOCKET BOLT M5X16	1
	20	5330 51	093-1	レハ-	LEVER	1
	22	5340 51	090-1	ラチェットハンドトル	RATCHET HANDLE	1
	24	5290 33	214	メタル	BUSHING	2
	25	9660050014	ナツト M5		NUT M5	4
	26	5340 51	060	オクリア-ム	ARM	1
	27	5290 51	064	スプリング	SPRING	2
	28	5290 51	070	ツメ	PAWL	1
	29	5290 51	063-1	ピン	PIN	1
	30	5340 51	053-1	ラチェットホイ-ル	RATCHET WHEEL	1
	31	9684050508	トメネシ- M5X5		SET SCREW M5X5	6

ダイヤインキフオンテン

1ST INK FOUNTAIN

セクション
SECTION

セクション番号
SECTION NUMBER

5330Z 511

★マークの部品は単品ではお渡しできませんので、セット番号で注文してください。
When ordering items marked ★, indicate the set number because they are available only as a set.

No.	セット番号/ 部品番号	SET No. PART No.	部品名称/ 構成番号	COMPONENT PARTS	PART NAME	個数 Qty
32	5330	51 051-3	リング		RING	1
33	5290	51 082	ツメ		PAWL	1
34	5290	51 083	スプリング		SPRING	1
35	9648051614		サコネシ M5X16		SCREW M5X16	12
36	9721040008		E-リング E-4		E-RING E-4	2
37	5290	51 135	カラー		COLLAR	2
38	5290	51 134	スプリング		SPRING	1
39	5330	51 132	ラッチ		LATCH	2
40	5330	51 131	アーム		ARM	2
41	5330	29 314	トメカラー		LOCK COLLAR	2
42	9670062008		ソケットボルト M6X20		SOCKET BOLT M6X20	2
43	5330	51 112-2	アーム		ARM	2
44	5330	51 136	ステー		STAY	1
45	5330	51 140	インキダクタローラ		INK DUCTOR ROLLER	1
46	5290	51 133	スプリング		SPRING	1
47	5290	29 220-1	メタル		BUSHING	4
48	5330	51 150-1	アーム		ARM	1
49	5290	37 433	スプリングカケ		SPRING STUD	1
50	5290	51 123-1	スプリング		SPRING	1
51	5290	51 122	ピン		PIN	1
52	90200		ボールベアリング 607ZZ		BALL BEARING 607ZZ	1
53	5290	51 120-3	レバー ASSY		LEVER ASSY	1
54	5330	51 111	シャフト		SHAFT	1
55	5310	51 310-1	インキファーストローラ		INK FIRST ROLLER	1
56	5290	51 312	ギヤ		GEAR	1
57	9410302508		スプリングピン 3X25		SPRING PIN 3X25	1
58	9721100008		E-リング E-10		E-RING E-10	1
59	5290	29 311	ワッシャー 012		WASHER 012	1
60	5290	51 322	メタル		BUSHING	1
61	5290	51 321	ギヤ		GEAR	1
62	5290	51 323	スタッド		STUD	1
63	9642051014		ナット M5X10		SCREW M5X10	4
64	90331		ボールベアリング 607DDU		BALL BEARING 607DDU	2
65	90627		G-リング G-7		G-RING G-7	2
66	5330	51 142	ローラシャフト		SHAFT	1
67	9410301250		スプリングピン 3X12		SPRING PIN 3X12	1
68	9411402500		テーパピン 4X25		TAPER PIN 4X25	1
69	9410402008		スプリングピン 4X20		SPRING PIN 4X20	1
70	5330	51 049	カバー		COVER	1
73	9670051001		ソケットボルト M5X10		SOCKET BOLT M5X10	2
77	9680051208		セットスcrew M5X12		SET SCREW M5X12	2
★78	5340	51 012-2	インキツボイタ (OPS)		PLATE (OPS)	1
★79	5340	51 013-2	インキツボイタ (NOPS)		PLATE (NOPS)	1
80	5340	51 043-2	ブラケット (OPS)		BRACKET (OPS)	1
81	5340	51 040	ツマミ		KNOB	2
82	5340	51 044-2	ブラケット (NOPS)		BRACKET (NOPS)	1
83	5340	51 097	ストッパー		STOPPER	2
84	5300	57 133	ニキリ (アイホリ)		GRIP (IVORY)	1
84	5340	51 094	ニキリ (クロ)		GRIP (BLACK)	1
85	5290	52 423-1	ピン		PIN	1
87	5340	51 095	スタッド		STUD	1
88	5340	51 096	オクリ ツメ		FEEDING GRIPPER	1
★89	5330	51 033	スパー		SPACER	2
90	9670052008		ソケットボルト M5X20		SOCKET BOLT M5X20	1
91	9670082008		ソケットボルト M8X20		SOCKET BOLT M8X20	6
92	5310	51 017	ピン		PIN	2
93	9642051814		ナット M5X18		SCREW M5X18	5
94	5330	51 047-1	スタッド		STUD	2
95	5330	51 048	ブロック		BLOCK	2

タイ1インキフオンテン

セクション
SECTION

セクション番号
SECTION NUMBER

5330Z 511

1ST INK FOUNTAIN

★マークの部品は単品ではお渡しできませんので、セット番号で注文してください。
When ordering items marked ★, indicate the set number because they are available only as a set.

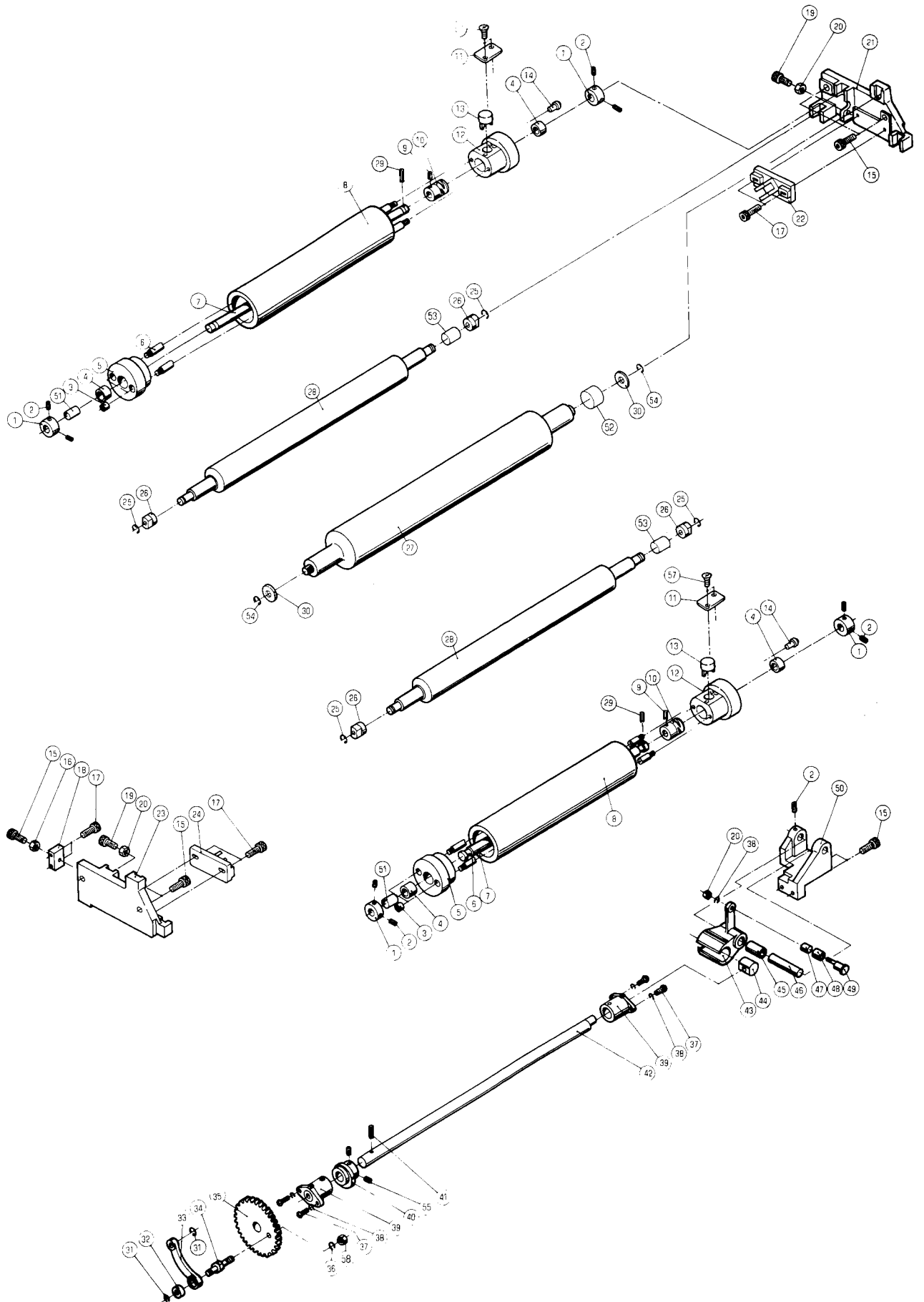
No.	セット番号/ 部品番号	SET No. PART No.	部品名称/ 構成番号	COMPONENT PARTS	PART NAME No.	個数 Q'ty
96	9684060608		トメネジ	M6X6	SET SCREW M6X6	2
97	9721070008		E-リング	E-7	E-RING E-7	1
8	5560 59 119		イタハ	ネ	FLAT SPRING	2
100	9410301608		スプリング	ピン 3X16	SPRING PIN 3X16	1
101	9721120008		E-リング	E-12	E-RING E-12	1
102	9670050608		ソケット	ボルト M5X6	SOCKET BOLT M5X6	2
104	5300 45 243		メタル		BUSHING	2
105	5340 51 052-1		レバー		LEVER	1
107	9648040814		サラコネジ	M4X8	SCREW M4X8	3

ダイヤ1 オシレーティングローラー
1ST OSCILLATING ROLLER

セクション
SECTION

セクション番号
SECTION NUMBER

5330Z 512



ダイヤル オシレーティングローラー

セクション
SECTION

セクション番号
SECTION NUMBER

5330Z 512

1ST OSCILLATING ROLLER

★マークの部品は単品ではお渡しできませんので、セット番号で注文してください。
When ordering items marked ★, indicate the set number because they are available only as a set.

No	セット番号/ 部品番号	SET No PART No	部品名称/ 構成番号	COMPONENT PARTS	PART NAME No	個数 Qty
	5290 51	431Z	レバ- ASSY		LEVER ASSY	1
			43,45			
	5290 51	940-2	ト-ツクカム ASSY		DOG & CAM ASSY	2
			10,13			
	5300 51	631Z-2	メタルホルタ- ASSY		BUSHING HOLDER ASSY	2
			4,12			
	5300 51	641Z	メタルホルタ- ASSY		BUSHING HOLDER ASSY	2
			4,5			
	5310 51	630-3	オシレーティングローラー		TOP OSCILLATING ROLLER	2
			3-6,8,11,12,14,57			
	5330 51	600-4	オシレーティングローラー ASSY		OSCILLATING ROLLER ASSY	2
			3-14,57			
	5330 51	620-2	オシレーティングローラーシャフト		OSCILLATING ROLLER SHAFT ASSY	2
			7,9,10,13			
	5340 51	232Z	ク-ウリンク ASSY		LINK ASSY	1
			32,33			
1	5290 29	315	トメカラ-		LOCK COLLAR	4
2	9684050508		トメネジ M5X5		SET SCREW M5X5	9
3	5300 51	644	トメカラ-		LOCK COLLAR	4
4	5290 51	642-2	メタル		BUSHING	4
5	5300 51	641	メタルホルタ-		HOUSING	2
6	5310 51	643-1	シャフト		SHAFT	4
7	5330 51	621-1	オシレーティングローラーシャフト		SHAFT FOR OSCILLATING ROLLER	2
8	5310 51	610-2	ライダーオシレーティングローラー		RIDER OSCILLATING ROLLER	2
9	9410302008		スプリングピン 3X20		SPRING PIN 3X20	2
10	5290 51	922-2	カム		CAM	2
11	5300 51	633-2	プレート		PLATE	2
12	5300 51	631-2	メタルホルタ-		HOUSING	2
13	5290 51	632-2	ツメ		PAWL	2
14	91254		ク-リス ニツフォル NIP-B6		NIPPLE NIP-B6	2
15	9670062508		ソケットボルト M6X25		SOCKET BOLT M6X25	7
16	9660060014		ナット M6		NUT M6	1
17	9670052008		ソケットボルト M5X20		SOCKET BOLT M5X20	6
18	5330 51	526	ブロック		BLOCK	1
19	9670051608		ソケットボルト M5X16		SOCKET BOLT M5X16	2
20	9660050014		ナット M5		NUT M5	3
21	5330 51	523-1	ダイヤルローラーブラケット NOPS		BRACKET NOPS (1ST ROLLER)	1
22	5330 51	525	ブラケット		BRACKET	1
23	5330 51	522-1	ダイヤルローラーブラケット OPS		BRACKET OPS (1ST ROLLER)	1
24	5330 51	524	ブラケット		BRACKET	1
25	90601		CE-リング CE-8		CE-RING CE-8	4
26	5290 51	521	メタル		BUSHING	4
27	5330 51	530-2	インキアイトラローラー		ROLLER	1
28	5310 51	510-1	インキアイトラローラー		INK DISTRIBUTOR ROLLER	2
29	9410303008		スプリングピン 3X30		SPRING PIN 3X30	2
30	5330 51	541	メタル		BUSHING	2
31	9721070008		E-リング E-7		E-RING E-7	2
32	5290 21	212	メタル		BUSHING	2
33	5340 51	232	ク-ウリンク		LINK	1
34	5290 51	231-1	スタット		STUD	1
35	5290 51	212-2	ギヤ-		GEAR	1
36	9710060008		ハネサカネ M6		SPRING WASHER M6	1
37	9642051614		ナネコネジ M5X16		SCREW M5X16	4
38	9710050008		ハネサカネ M5		SPRING WASHER M5	5
39	5290 29	210	メタル		BUSHING	2
40	5330 51	213	カム		CAM	1
41	9410403208		スプリングピン 4X32		SPRING PIN 4X32	1
42	5310 51	211-1	シャフト		SHAFT	1
43	5290 51	431	レバ-		LEVER	1

タイプ1 オシレーティングローラー

セクション
SECTION

セクション番号

SECTION NUMBER

5330Z 512

1ST OSCILLATING ROLLER

★マークの部品は単品ではお渡しできませんので、セット番号で注文してください。
When ordering items marked ★, indicate the set number because they are available only as a set.

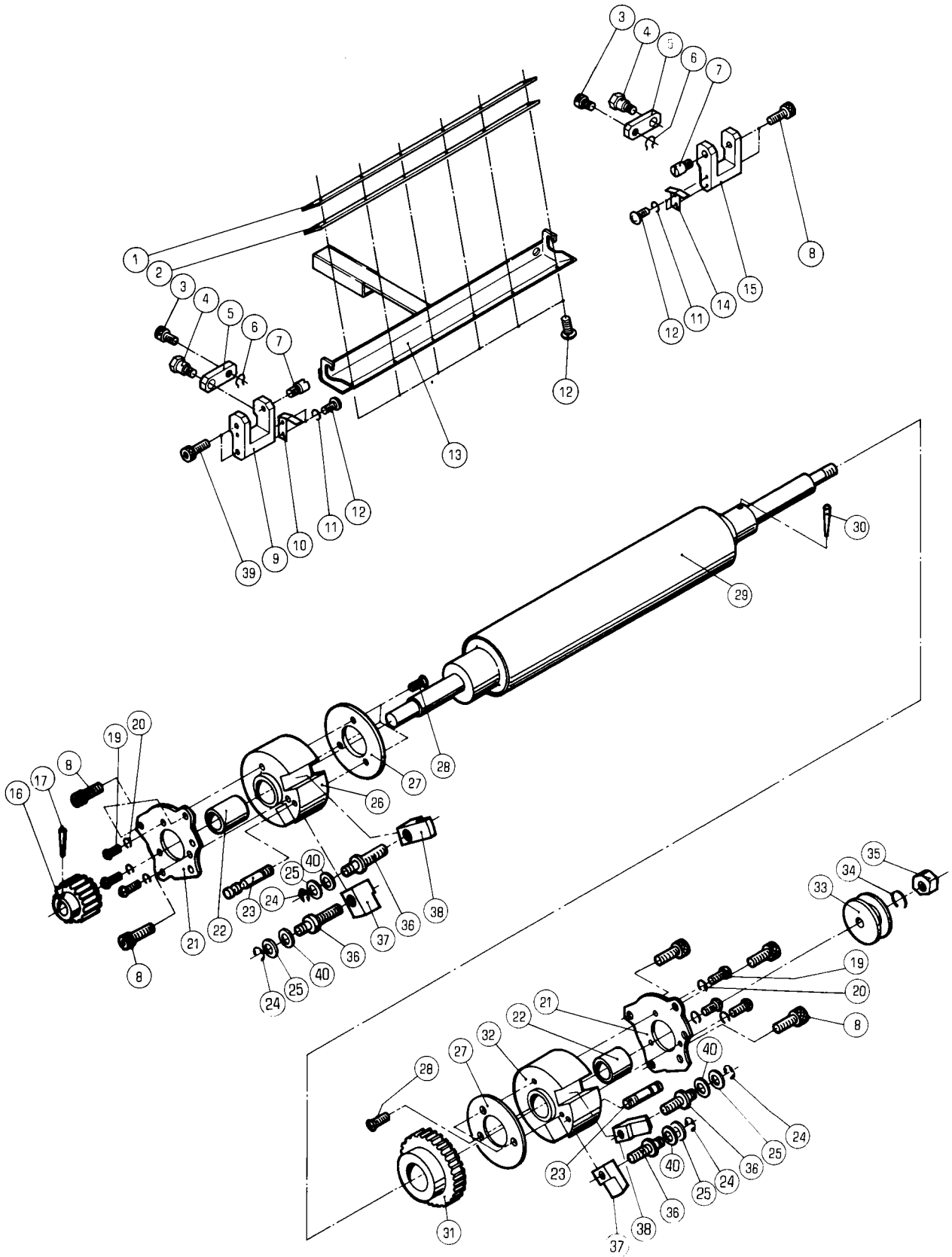
No.	セット番号/ 部品番号	SET No PART No	部品名称/ 構成番号	COMPONENT PARTS	PART NAME No	個数 Q'ty
44	5290	51 435	メタル		BUSHING	1
45	5290	51 432	メタル		BUSHING	1
46	5290	51 433	シャフト		SHAFT	1
47	5290	51 437-1	カラー		COLLAR	1
48	90230		ナイロン IR 10X13X12.5		INNER RACE IR 10X13X12.5	1
49	5290	51 436	ピン		PIN	1
50	5330	51 434	ブラケット		BRACKET	1
51	5330	51 622	チューブ		TUBE	2
52	5330	51 532	チューブ		TUBE	1
53	5340	53 175	チューブ		TUBE	2
54	90626		G-リング G-8		G-RING G-8	2
55	9684060608		トメネジ M6X6		SET SCREW M6X6	2
57	9648040814		サラコネジ M4X8		SCREW M4X8	4
58	9662060014		ナット M6		NUT M6	1

タイ11インキオシレーティングローラー
 1ST INK OSCILLATING ROLLER

セクション
 SECTION

セクション番号
 SECTION NUMBER

5330Z 513



タイ1インキオシレーティングローラー

セクション
SECTION

セクション番号
SECTION NUMBER

53302 513

1ST INK OSCILLATING ROLLER

★マークの部品は単品ではお渡しできませんので、セット番号で注文してください。
When ordering items marked ★, indicate the set number because they are available only as a set.

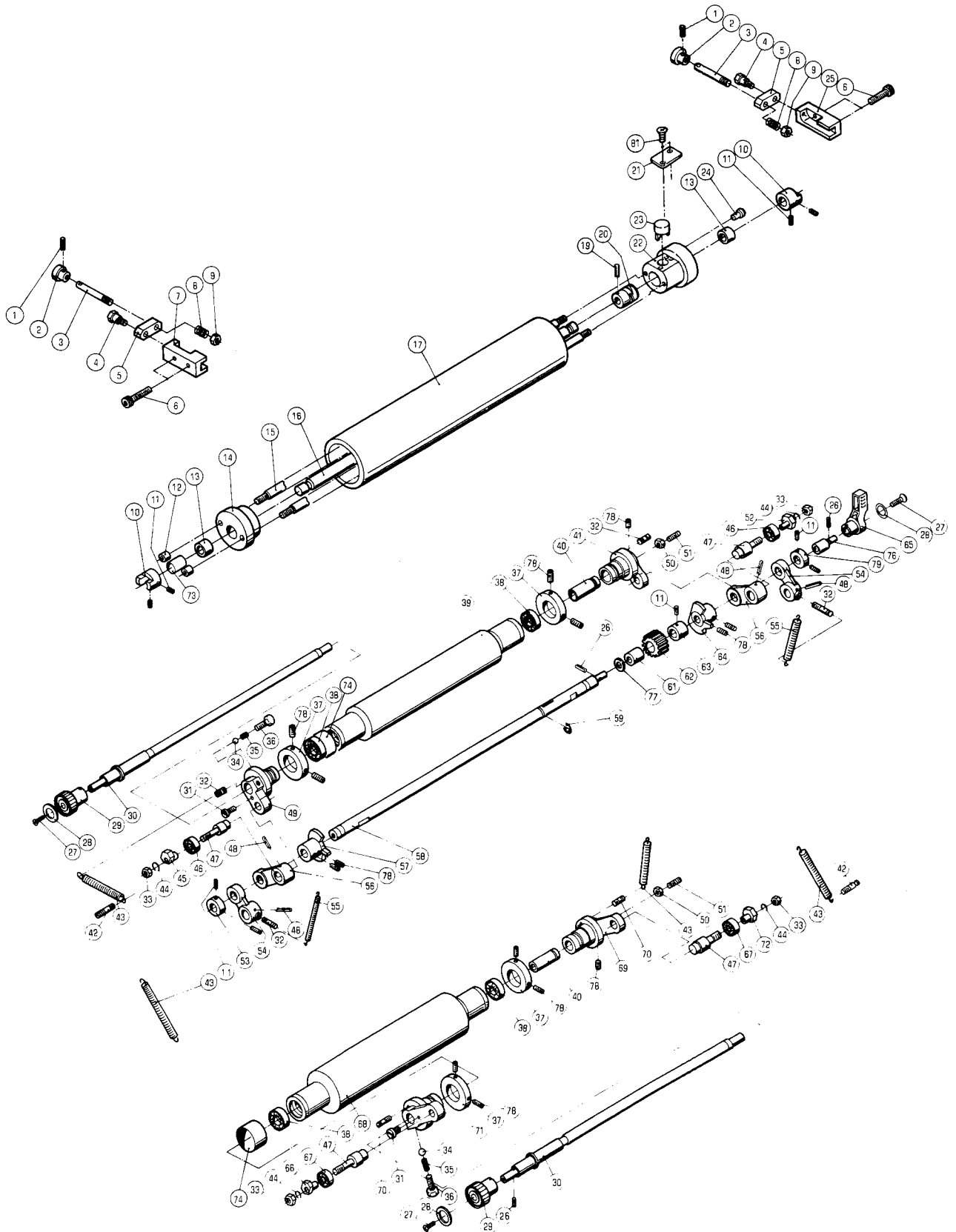
No.	セット番号/ 部品番号	SET No. PART No.	部品名称/ 構成番号	COMPONENT PARTS	PART NAME No.	個数 Qty
	5330 51	400-1	インキオシレーティングローラー		INK OSCILLATING ROLLER	1
			16,17,29-31			
	5330 51	422Z	メタルホルダー		BUSHING HOLDER	1
			22,26			
	5330 51	428Z	メタルホルダー		BUSHING HOLDER	1
			22,32			
	5330 52	500-4	ローラークリーナー ASSY		ROLLER CLEANER ASSY	1
			1,2,12,13			
1	5330 52	522-2	プレート		PLATE	1
2	5330 52	521-1	インキトクタプレート		BLADE	1
3	5330 52	539	ツマミ		KNOB	2
4	5330 51	563	ネジ		SCREW	2
5	5330 52	536	アーム		ARM	2
6	90652		GS-リング GS-5		GS-RING GS-5	2
7	5290 52	532	ピン		PIN	2
8	9670062008		ソケットホルト M6X20		SOCKET BOLT M6X20	8
9	5330 52	531-1	ブラケット		BRACKET	1
10	5330 52	537-2	ガイド		GUIDE	1
11	9710040008		ハネサカネ M4		SPRING WASHER M4	4
12	9642040814		ナベコネジ M4X8		SCREW M4X8	10
13	5330 52	510-3	インキトクタ		INK DUCTOR TRAY	1
14	5330 52	538-2	ガイド		GUIDE	1
15	5330 52	534-2	ブラケット		BRACKET	1
16	5290 51	413	ギヤ		GEAR	1
17	9411403200		テーパードピン 4X32		TAPER PIN 4X32	1
19	9642051014		ナベコネジ M5X10		SCREW M5X10	6
20	9710050008		ハネサカネ M5		SPRING WASHER M5	6
21	5290 51	421	プレート		PLATE	2
22	5290 51	043	メタル		BUSHING	2
23	5290 51	427	スプリングスタッド		SPRING STUD	2
24	90610		BE-リング BE-60		BE-RING BE-60	4
25	5290 29	313	サカネ		WASHER	4
26	5330 51	422	メタルホルダー		BUSHING HOLDER	1
27	5290 51	423	カバー		COVER	2
28	9648051014		サラコネジ M5X10		SCREW M5X10	6
29	5330 55	610-1	インキローラー		INK ROLLER	1
30	9411405000		テーパードピン 4X50		TAPER PIN 4X50	1
31	5330 51	412	ギヤ		GEAR	1
32	5330 51	428	メタルホルダー		BUSHING HOLDER	1
33	5290 51	414	ホイール		WHEEL	1
34	9710100008		ハネサカネ M10		SPRING WASHER M10	1
35	90701		ナット M10		U-NUT M10	1
36	5290 51	424	ネジ		SCREW	4
37	5290 51	426	ブロック		BLOCK	2
38	5290 51	425	ブロック		BLOCK	2
39	9670061608		ソケットホルト M6X16		SOCKET BOLT M6X16	2
40	5290 51	429	ワッシャー		WASHER	4

ダイヤ フォーローラー
1ST FORM ROLLER

セクション
SECTION

セクション番号
SECTION NUMBER

5330Z 514



ダイヤ1 フォーローラ-

1ST FORM ROLLER

セクション
SECTION

セクション番号
SECTION NUMBER

5330Z 514

★マークの部品は単品ではお渡しできませんので、セット番号で注文してください。
When ordering items marked ★, indicate the set number because they are available only as a set.

No.	セット番号/ 部品番号	SET No/ PART No	部品名称/ 構成番号	COMPONENT PARTS	PART NAME	個数 Q'ty
	5290 51	730-1	ネジ	ASSY	SCREW ASSY	2
			34-36			
	5290 51	940-2	トツク	カム ASSY	DOG & CAM ASSY	1
			20,23			
	5290 52	120	フォーローラ	アアリングアーム	FORM ROLLER BEARING ARM (S)	2
			47,48,54			
	5290 52	130	フォーローラ	アアリングアーム	FORM ROLLER BEARING ARM (L)	2
			47,48,56			
	5290 52	131Z	ギヤ	ASSY	GEAR ASSY	1
			61,62			
	5300 51	631Z-2	メタルホルダ	ASSY	BUSHING HOLDER ASSY	1
			13,22			
	5300 51	641Z	メタルホルダ	ASSY	BUSHING HOLDER ASSY	1
			13,14			
	5310 51	630-3	オシレ	テインクローラ	TOP OSCILLATING ROLLER	1
			12-15,17,21,22,24,81			
	5310 51	700Z-1	アツハ	フォーローラ	UPPER FORM ROLLER	1
			38,39			
	5310 51	810Z-1	ロア	フォーローラ	LOWER FORM ROLLER	1
			38,68			
	5330 51	600-4	オシレ	テインクローラ ASSY	OSCILLATING ROLLER ASSY	1
			12-17,19-24,81			
	5330 51	620-2	オシレ	テインクローラシャフト	OSCILLATING ROLLER SHAFT ASSY	1
			16,19,20,23			
1	9410201008		スプリング	ピン 2X10	SPRING PIN 2X10	2
2	5300 56	091	ツマミ		KNOB	2
3	5330 51	565	ネジ		SCREW	2
4	5330 51	563	ネジ		SCREW	2
5	5330 51	564	アーム		ARM	2
6	9670062008		ソケット	ボルト M6X20	SOCKET BOLT M6X20	4
7	5330 51	561	ブラケット		BRACKET	1
8	5290 38	235	スプリング		SPRING	2
9	90703		ナット	M6	U-NUT M6	2
10	5330 51	566	カラー		COLLAR	2
11	9684050508		セット	ネジ M5X5	SET SCREW M5X5	9
12	5300 51	644	ロック	カラー	LOCK COLLAR	2
13	5290 51	642-2	メタル		BUSHING	2
14	5300 51	641	メタル	ホルダ	HOUSING	1
15	5310 51	643-1	シャフト		SHAFT	2
16	5330 51	621-1	オシレ	テインクローラシャフト	SHAFT FOR OSCILLATING ROLLER	1
17	5310 51	610-2	ライダー	オシレ	テインクローラ	1
19	9410302008		スプリング	ピン 3X20	SPRING PIN 3X20	5
20	5290 51	922-2	カム		CAM	1
21	5300 51	633-2	プレート		PLATE	1
22	5300 51	631-2	メタル	ホルダ	HOUSING	1
23	5290 51	632-2	ツメ		PAWL	1
24	91254		nipples	ニツフル NIP-B6	NIPPLE NIP-B6	1
25	5330 51	562	ブラケット		BRACKET	1
27	9650052014		スクリュー	ネジ M5X20	SCREW M5X20	3
28	5300 12	224	プレート		PLATE	3
29	5300 17	117	ツマミ	(アイボリー)	KNOB (IVORY)	2
29	5310 17	117	ツマミ	(クロ)	KNOB (BLACK)	2
30	5340 53	344	シャフト		SHAFT	2
31	5290 51	735	ピン		PIN	2
32	5290 51	732	スプリング	スタット	SPRING STUD	4
33	9662080014		ナット	M8	NUT M8	4
★ 34	90401		スチール	ボール 3/16	STEEL BALL 3/16	2
35	5290 51	083	スプリング		SPRING	2
★ 36	5290 51	733-1	ネジ		SCREW	2

ダイヤ フォーローラー

セクション
SECTION

セクション番号

SECTION NUMBER

5330Z 514

1ST FORM ROLLER

★マークの部品は単品ではお渡しできませんので、セット番号で注文してください。
When ordering items marked ★, indicate the set number because they are available only as a set.

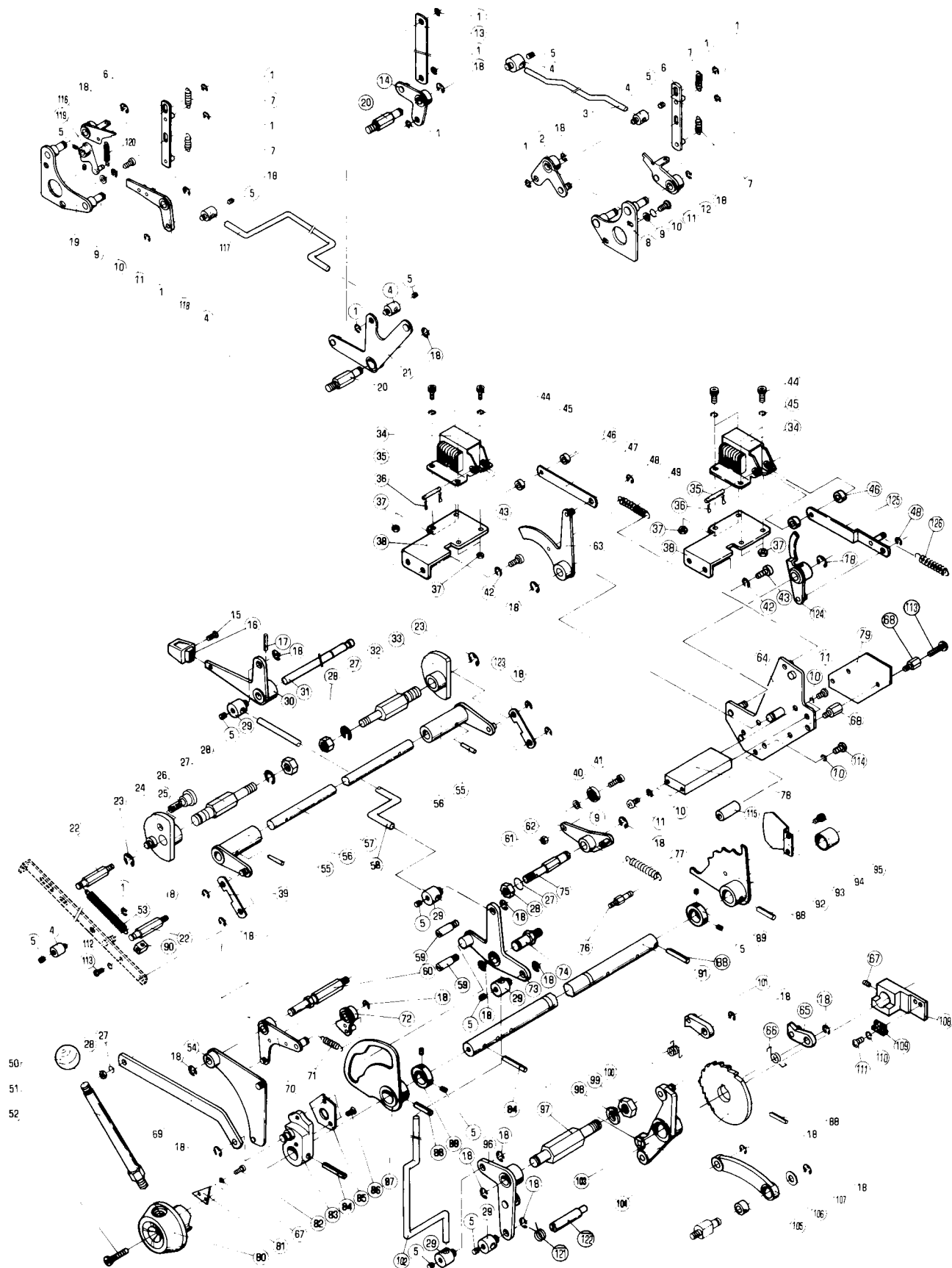
No.	セット番号/ 部品番号	SET No PART No	部品名称/ 構成番号	COMPONENT PARTS	PART NAME No	個数 Qty
37	5290	51 736	トメカラー		LOCK COLLAR	4
38	90205		ボールベアリング	6001LLB	BALL BEARING 6001LLB	4
39	5310	51 700-1	アッパーフォームローラー		UPPER FORM ROLLER	2
40	5290	51 742	ホルダー		HOLDER	2
41	5300	51 740	ブラケット		BRACKET	1
42	5300	51 841	スプリングスタット		SPRING STUD	2
43	5290	51 123-1	スプリング		SPRING	4
44	9710080008		ハネサカネ M8		SPRING WASHER M8	4
45	5290	51 738	ブッシング		BUSHING	1
46	90204		ボールベアリング	6001ZZ	BALL BEARING 6001ZZ	2
47	5290	51 737	ピン		PIN	4
48	9410302508		スプリングピン	3X25	SPRING PIN 3X25	4
49	5300	51 731-1	ブラケット		BRACKET	1
50	9660060014		ナット M6		NUT M6	2
51	9684061608		トメネジ M6X16		SET SCREW M6X16	2
52	5290	51 744	ブッシング		BUSHING	1
53	5290	52 112	トメカラー		LOCK COLLAR	1
54	5290	52 114	リンク		LINK	2
55	5300	51 842-1	スプリング		SPRING	2
56	5290	52 115	リンク		LINK	2
57	5290	52 140	カム		CAM	1
58	5310	52 111-1	シャフト		SHAFT	1
59	9721120008		Eリング E-12		E-RING E-12	1
61	5290	52 132-2	メタル		BUSHING	1
62	5290	52 131	ギヤ		GEAR	1
63	5290	52 117	カラー		COLLAR	1
64	5290	52 150	カム		CAM	1
65	5300	52 122-1	レバー (アイボリー)		LEVER (IVORY)	1
65	5310	52 122-1	レバー (クロ)		LEVER (BLACK)	1
66	5290	51 823	ブッシング		BUSHING	1
67	90206		ボールベアリング	6201ZZ	BALL BEARING 6201ZZ	2
68	5310	51 810-1	ローフォームローラー		LOWER FORM ROLLER	1
69	5290	51 830	ブラケット		BRACKET	1
70	5290	51 822	スプリングスタット		SPRING STUD	2
71	5290	51 821-1	ブラケット		BRACKET	1
72	5290	51 832	ブラケット		BRACKET	1
73	5330	51 622	チューブ		TUBE	1
74	5330	51 712	チューブ		TUBE	2
76	5330	52 123	ジョイント		JOINT	1
77	5290	29 317	ワッシャー		WASHER	1
78	9684060608		トメネジ M6X6		SET SCREW M6X6	14
79	5300	52 112	カラー		COLLAR	1
81	9648040814		サラコネジ M4X8		SCREW M4X8	2

ソウサレバー
OPERATION LEVER

セクション
SECTION

セクション番号
SECTION NUMBER

5330Z 520



ソウサレハ-

OPERATION LEVER

セクション
SECTIONセクション番号
SECTION NUMBER

5330Z 520

★マークの部品は単品ではお渡しできませんので、セット番号で注文してください。
When ordering items marked ★, indicate the set number because they are available only as a set.

No.	セット番号/ 部品番号	SET No PART No	部品名称/ 構成番号	COMPONENT PARTS	PART NAME	個数 Q'ty
	5310 52 604Z		リンク		LINK	1
			105,106			
	5310 57 100-1		カムドライブシャフト ASSY		CAM DRIVE SHAFT ASSY	1
			55-57			
	5330 33 560		フィードレバ ASSY		FEED LEVER ASSY	1
			17,30,31			
	5330 52 200-1		ソウシャフト ASSY		SHAFT ASSY	1
			83-88,91,92,104			
	5330 52 610Z		アーム		ARM	1
			94,103			
1	9721040008		E-リング E-4		E-RING E-4	11
2	5330 55 570		アーム		ARM	1
3	5330 55 581		リンク		LINK	1
4	5310 52 293		ボス		BOSS	5
5	9684050508		トメネジ M5X5		SET SCREW M5X5	16
6	5310 51 170		リンク		LINK	2
7	5290 21 316		スプリング		SPRING	4
8	5330 55 560		フレーム		FRAME	1
9	9716050014		ヒラサッカネ M5		PLAIN WASHER M5	5
10	9710050008		ハネサッカネ M5		SPRING WASHER M5	9
11	9642051014		ナハコネジ M5X10		SCREW M5X10	8
12	5330 55 550		アーム		ARM	1
13	5330 52 295		リンク		LINK	1
14	5330 55 580		アーム		ARM	1
15	9648041014		サラコネジ M4X10		SCREW M4X10	1
16	5300 33 538		ツマミ (アイボリー)		KNOB (IVORY)	1
16	5310 33 538		ツマミ (クロ)		KNOB (BLACK)	1
17	9410302008		スプリングピン 3X20		SPRING PIN 3X20	1
18	9721070008		E-リング E-7		E-RING E-7	25
19	5310 51 180-1		フレーム		FRAME	1
20	5330 52 292		スタット		STUD	2
21	5330 52 290		レバ		LEVER	1
22	5290 41 114-1		スプリングスタッド		SPRING STUD	2
23	9721100008		E-リング E-10		E-RING E-10	2
24	5330 57 040		カム OPS		CAM OPS	1
25	5310 57 054		フォームローラーリンクピン		PIN	1
26	5330 57 051		スタット OPS		STUD OPS	1
27	9710080008		ハネサッカネ M8		SPRING WASHER M8	4
28	9660080014		ナット M8		NUT M8	4
29	5290 33 562		ボス		BOSS	5
30	5330 33 570-1		レバ		LEVER	1
31	5330 33 574-1		シャフト		SHAFT	1
32	5300 57 051		スタット		STUD	1
33	5310 57 030-1		カム		CAM	1
34	97630		ソレノイド AS-05N AC115V		SOLENOID AS-05N AC115V	2
35	5300 33 561-1		ピン		PIN	2
36	90628		スナップピン SSP-4		SNAP PIN SSP-4	4
37	9660040014		ナット M4		NUT M4	8
38	5330 52 652-1		ブラケット		BRACKET	2
39	5330 57 055		フォームローラーカムリンク OPS		LINK OPS	1
40	90203		ボールベアリング 625ZZ		BALL BEARING 625ZZ	1
41	9670051608		ソケットボルト M5X16		SOCKET BOLT M5X16	1
42	9710060008		ハネサッカネ M6		SPRING WASHER M6	4
	9642061414		ナハコネジ M6X14		SCREW M6X14	4
44	9670041008		ソケットボルト M4X10		SOCKET BOLT M4X10	8
45	9710040008		ハネサッカネ M4		SPRING WASHER M4	8
46	91710001		スペーサー		SPACER	4
47	5310 52 651		リンク		LINK	1
48	9721050008		E-リング E-5		E-RING E-5	2

ソウサレハ^ハ-

OPERATION LEVER

セクション
SECTION

セクション番号

SECTION NUMBER

5330Z 520

★マークの部品は単品ではお渡しできませんので、セット番号で注文してください。
When ordering items marked ★, indicate the set number because they are available only as a set.

No.	セット番号/ 部品番号	SET No PART No	部品名称/ 構成番号	COMPONENT PARTS	PART NAME	個数 Qty
49	5290 37	434-1	スフ ^ロ リンク ^ハ		SPRING	1
50	5296 33	525-1	ホ ^{ール} グ ^リ ツフ [°] (フ ^ラ ウン)		BALL GRIP (BROWN)	1
50	90758		ホ ^{ール} グ ^リ ツフ [°] 32 (クロ)		BALL GRIP 32 (BLACK)	1
51	5290 52	213-1	レハ ^ハ -		LEVER	1
52	5290 22	318	ネジ ^ハ		SCREW	1
53	5290 33	514-1	スフ ^ロ リンク ^ハ		SPRING	1
54	5330 52	260	レハ ^ハ -		LEVER	1
55	9411302500		テ ^ハ °-ヒ [°] ン 3X25		TAPER PIN 3X25	2
56	5310 57	110	ア ^{ーム}		ARM	2
57	5310 57	121	シャフト		SHAFT	1
58	5330 33	573	リンク		LINK	1
59	5300 75	112	ヒ [°] ン		PIN	2
60	5330 52	263	スタツト ^ハ		STUD	1
61	9660050014		ナツト M5		NUT M5	1
62	5310 52	250	レハ ^ハ -		LEVER	1
63	5310 52	640-1	レハ ^ハ -		LEVER	1
64	5330 52	620	フ ^レ ーム		FRAME	1
65	5330 52	660-1	ツメ		PAWL	1
66	5330 52	671	スフ ^ロ リンク ^ハ		SPRING	1
67	9684060608		トメネジ ^ハ M6X6		SET SCREW M6X6	1
68	99967		ス ^パ °-サー		SPACER	2
69	5310 57	051	リンク		LINK	1
70	5310 52	270	レハ ^ハ -		LEVER	1
71	5290 21	319	スフ ^ロ リンク ^ハ		SPRING	1
72	5310 52	280	レハ ^ハ -		LEVER	1
73	5330 33	540	レハ ^ハ -		LEVER	1
74	5290 33	551	スタツト ^ハ		STUD	1
75	5330 52	251	スタツト ^ハ		STUD	1
76	5290 21	161	スフ ^ロ リンク ^ハ カケ		SPRING STUD	1
77	5290 51	123-1	スフ ^ロ リンク ^ハ		SPRING	1
78	5310 52	631	フ ^ラ ケツト		BRACKET	1
79	5330 61	321	オ ^ペ レ ^ー シヨ ^ン スイツチ		OPERATION SWITCH	1
80	5310 52	212	ホ ^ス		BOSS	1
81	5310 52	214	インジ ^カ °ター		INDICATOR	1
82	9642030614		ナ ^ハ °コネジ ^ハ M3X6		SCREW M3X6	2
83	5330 52	230	ア ^{ーム}		ARM	1
84	9410503208		スフ ^ロ リンク ^ハ ヒ [°] ン 5X32		SPRING PIN 5X32	2
85	5330 52	233	カ ^ム		CAM	1
86	9648040814		サラコネジ ^ハ M4X8		SCREW M4X8	2
87	5330 52	220	カ ^ム		CAM	1
88	9410502508		スフ ^ロ リンク ^ハ ヒ [°] ン 5X25		SPRING PIN 5X25	4
89	5290 29	314	トメカラ ^ー		LOCK COLLAR	2
90	5330 59	836	フ ^ラ ケツト		BRACKET	1
91	5330 52	211-1	シャフト		SHAFT	1
92	5310 52	240-1	カ ^ム		CAM	1
93	5310 52	242-1	カ ^ム		CAM	1
94	5290 33	214	メタル		BUSHING	1
95	9670051001		ソケツトホ ^ル ト M5X10		SOCKET BOLT M5X10	2
96	5330 33	590	ア ^{ーム}		ARM	1
97	5330 21	542	スタツト ^ハ		STUD	1
98	9710100008		ハ ^ハ ネサ ^ハ カ ^ハ ネ M10		SPRING WASHER M10	1
99	9660100014		ナツト M10		NUT M10	1
100	5290 37	251-1	スフ ^ロ リンク ^ハ		SPRING	1
101	5310 52	660	オク ^リ ツメ		RACHET	1
102	5330 33	592	リンク		LINK	1
103	5330 52	610	ア ^{ーム}		ARM	1
104	5330 52	270	ラ ^チ ェツト		RATCHET	1
105	5290 21	212	メタル		BUSHING	1
106	5310 52	604	リンク		LINK	1

ソウザレハ-

セクション
SECTION

セクション番号

SECTION NUMBER

5330Z 520

OPERATION LEVER

★マークの部品は単品ではお渡しできませんので、セット番号で注文してください。
When ordering items marked ★, indicate the set number because they are available only as a set.

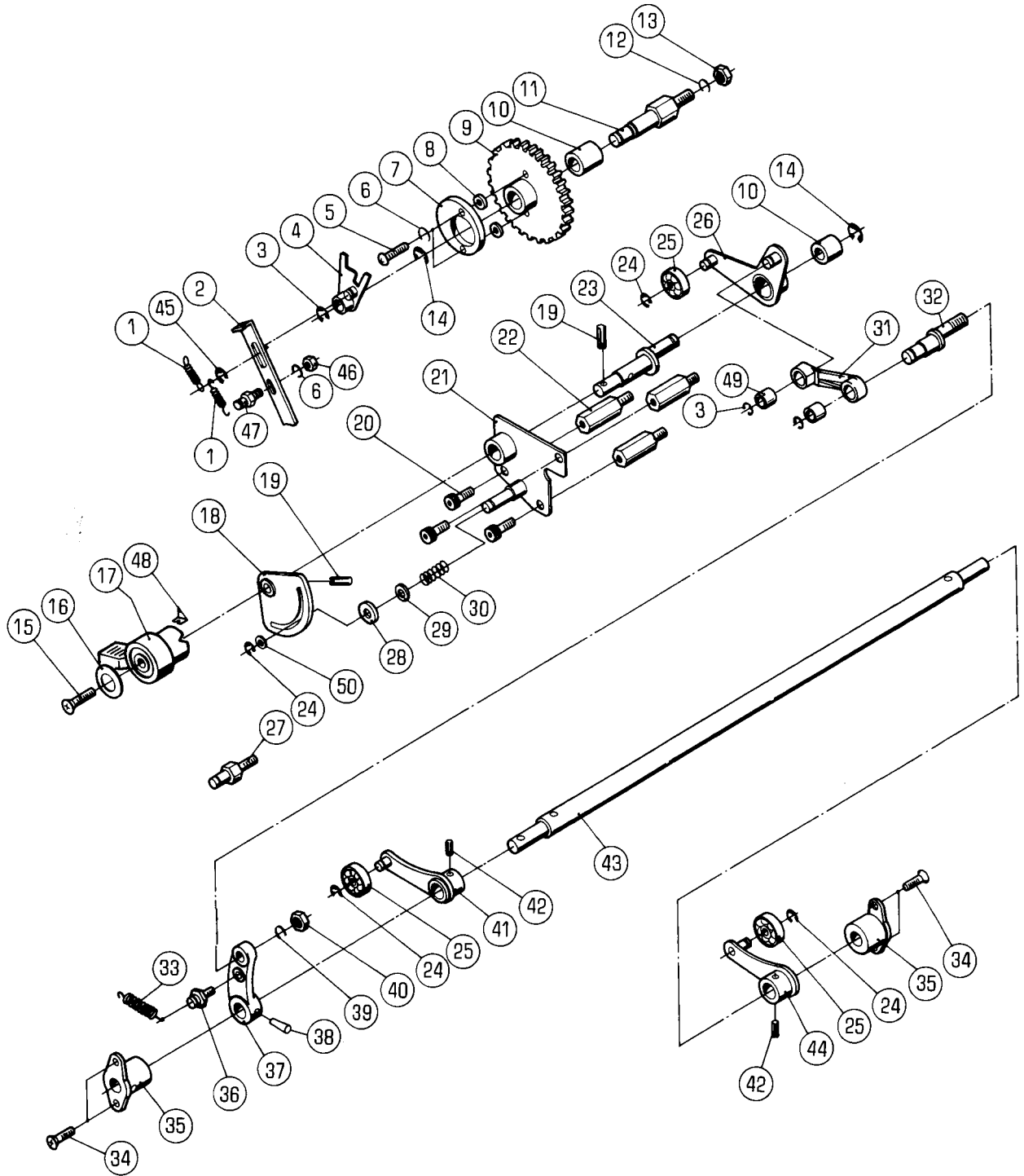
No	セット番号/ 部品番号	SET No PART No	部品名称/ 構成番号	COMPONENT PARTS	PART NAME No	個数 Qty
107	5290 29 313		サカカネ		WASHER	1
108	5330 52 634		ブラケット		BRACKET	1
109	97501		マグネット RS-9M		MAGNET RS-9M	1
110	9710020014		ハネサカネ M2		SPRING WASHER M2	2
111	9642020514		ナコネシ M2X5		SCREW M2X5	2
112	9710040014		ハネサカネ M4		SPRING WASHER M4	1
113	9642040814		ナコネシ M4X8		SCREW M4X8	2
114	9642053514		ナコネシ M5X35		SCREW M5X35	1
115	5330 21 664		ストツハ-		STOPPER	1
116	5300 51 160		クラッチ		CLUTCH	1
117	5330 52 294		リンク		LINK	1
118	5310 51 190		アーム		ARM	1
119	5310 33 580		レハ-		LEVER	1
120	5290 21 521		スプリング		SPRING	1
121	5290 33 534		スプリング		SPRING	1
122	5330 33 612		ピン		PIN	1
123	5330 57 056		フォムローラカムリンク NOPS		LINK NOPS	1
124	5330 52 640		クラッチレハ-		CLUTCH LEVER	1
125	5330 52 650		リンク		LINK	1
126	5300 59 565-1		スプリング		SPRING	1
127	9710030014		ハネサカネ M3		SPRING WASHER M3	2

ダイヤ1 スイリヨウチヨウセイ
1ST WATER CONTROL

セクション
SECTION

セクション番号
SECTION NUMBER

5330Z 521



タイ 1 スイリヨウチヨウセイ

セクション
SECTION

セクション番号

SECTION NUMBER

5330Z 521

1ST WATER CONTROL

★マークの部品は単品ではお渡しできませんので、セット番号で注文してください。
When ordering items marked ★, indicate the set number because they are available only as a set.

No.	セット番号/ 部品番号	SET No PART No	部品名称/ 構成番号	COMPONENT PARTS	PART NAME No	個数 Qty
	5330 52	311Z	ミスタクタ-クトウキヤ-		GEAR	1
			9,10			
	5330 52	320Z	カムレバ-		CAM LEVER	1
			10,26			
	5330 52	331Z-1	リンク		LINK	1
			31,49			
	5330 52	340-2	ミスタクタ-クトウア-ム	ASSY WATER DUCTOR DRIVE ARM ASSY		1
			37,38,41-44			
	5330 52	430-1	スイリヨウチヨウセイシク	ASSY WATER CONTROL SHAFT ASSY		1
			18,19,23			
1	5290 21	521	スプリング		SPRING	2
2	5330 52	460	リンク		LINK	1
3	9721070008		E-リング	E-7	E-RING E-7	3
4	5330 52	470	レバ-		LEVER	1
5	9642051614		ナット	M5X16	SCREW M5X16	2
6	9710050008		ワッシャー	M5	SPRING WASHER M5	3
7	5290 52	313	カム		CAM	1
8	5300 59	839	カラ-		COLLAR	2
9	5330 52	311	ギヤ-		GEAR	1
10	5290 37	123	メタル		BUSHING	2
11	5330 52	312	スタット		STUD	1
12	9710100008		ワッシャー	M10	SPRING WASHER M10	1
13	9660100014		ナット	M10	NUT M10	1
14	9721100008		E-リング	E-10	E-RING E-10	2
15	9650052014		マルサコネシ	M5X20	SCREW M5X20	1
16	5300 12	224	プレート		PLATE	1
17	5300 52	121	レバ- (アイボリー)		LEVER (IVORY)	1
17	5310 52	121	レバ- (クロ)		LEVER (BLACK)	1
18	5330 52	440	プレート		PLATE	1
19	9410302008		スプリングピン	3X20	SPRING PIN 3X20	2
20	9670061208		ソケットボルト	M6X12	SOCKET BOLT M6X12	3
21	5330 52	410	ブラケット		BRACKET	1
22	5330 52	421	スタット		STUD	3
23	5330 52	451-1	シャフト		SHAFT	1
24	9721050008		E-リング	E-5	E-RING E-5	4
25	90200		ボールベアリング	607ZZ	BALL BEARING 607ZZ	3
26	5330 52	320	アーム		ARM	1
27	5290 21	161	スプリングカケ		SPRING STUD	1
28	5290 52	375-1	ブレーキシュー		BRAKE SHOE	1
29	5290 29	313	ワッシャー		WASHER	1
30	5290 38	235	スプリング		SPRING	1
31	5330 52	331-1	リンク		LINK	1
32	5290 33	141	ピン		PIN	1
33	5290 37	434-1	スプリング		SPRING	1
34	9648051614		サコネシ	M5X16	SCREW M5X16	4
35	5330 52	373-1	メタル		BUSHING	2
36	5290 36	351	スプリングカケ		SPRING STUD	2
37	5330 52	372	アーム		ARM	1
38	9411402500		テーパピン	4X25	TAPER PIN 4X25	1
39	9710060008		ワッシャー	M6	SPRING WASHER M6	1
40	9660060014		ナット	M6	NUT M6	1
41	5330 52	350	アーム		ARM	1
42	9410402508		スプリングピン	4X25	SPRING PIN 4X25	2
43	5330 52	371-1	シャフト		SHAFT	1
44	5330 52	360	アーム		ARM	1
45	9721040008		E-リング	E-4	E-RING E-4	1
46	9660050014		ナット	M5	NUT M5	1
48	5330 74	084	インジケータ-		INDICATOR	1
49	5300 45	243	メタル		BUSHING	2

タイ11 スイリヨウチヨウセイ

1ST WATER CONTROL

セクション
SECTION

セクション番号

SECTION NUMBER

5330Z 521

★マークの部品は単品ではお渡しできませんので、セット番号で注文してください。
When ordering items marked ★, indicate the set number because they are available only as a set.

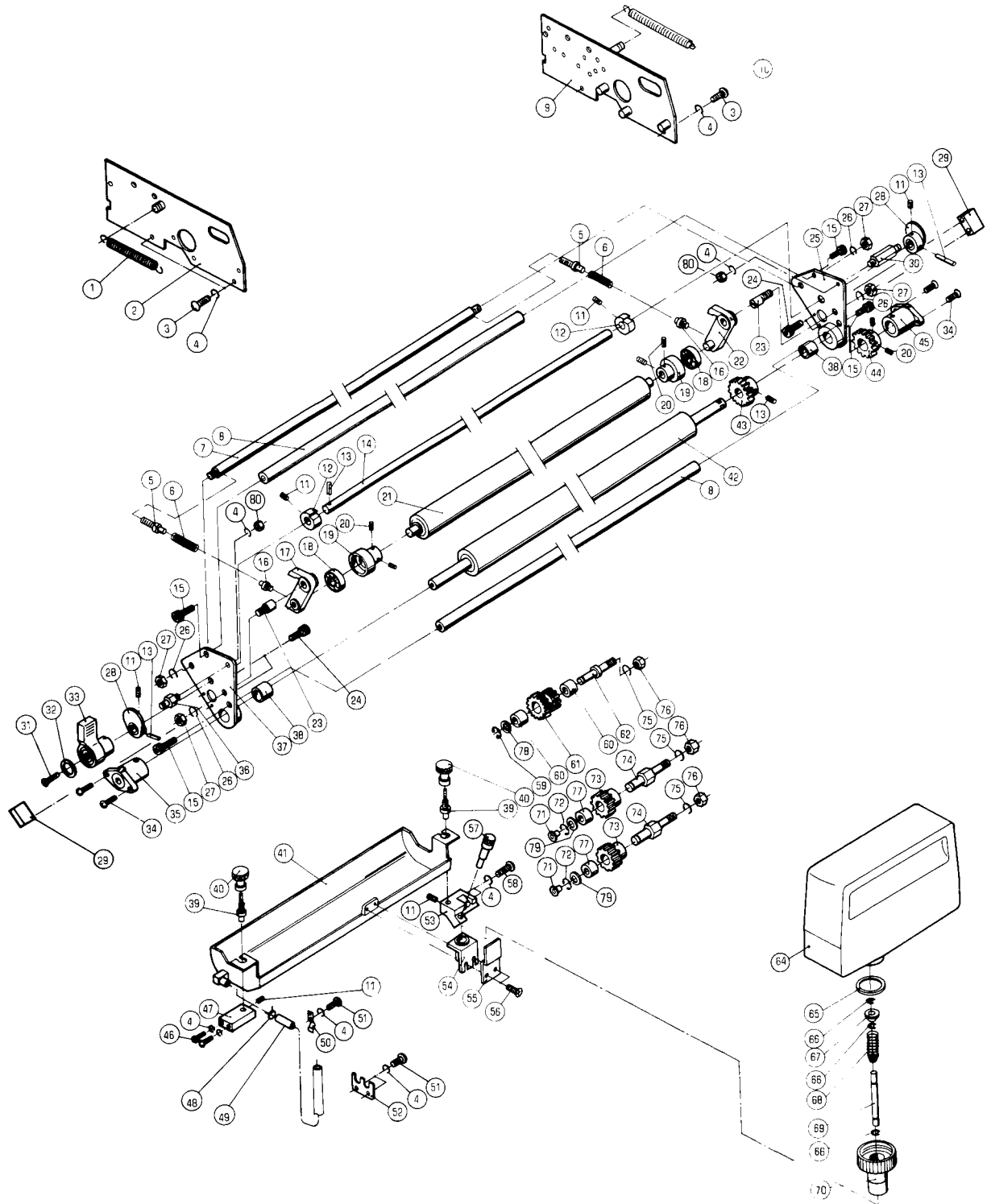
No	セット番号/ 部品番号	SET No PART No	部品名称/ 構成番号	COMPONENT PARTS	PART NAME	個数 Q'ty
50	9716060014		ヒラサカネ M6		PLAIN WASHER M6	1

タイ1 ミスローラ
1ST WATER ROLLER

セクション
SECTION

セクション番号
SECTION NUMBER

5330Z 530



タイ1 ミス"ローラ-

セクション
SECTION

セクション番号

SECTION NUMBER

5330Z 530

1ST WATER ROLLER

★マークの部品は単品ではお渡しできませんので、セット番号で注文してください。
When ordering items marked ★, indicate the set number because they are available only as a set.

No.	セット番号/ 部品番号	SET No. PART No.	部品名称/ 構成番号	COMPONENT PARTS	PART NAME No.	個数 Qty
	5290 43	112Z	ギヤ- ASSY 73,77		GEAR ASSY	2
	5300 53	250-3	ミス"ボトルキャップ° ASSY 65-70		WATER BOTTLE CAP ASSY	1
	5310 53	150-1	ミス"フオンテンローラ- ASSY 13,42,43		WATER FOUNTAIN ROLLER ASSY	1
	5310 53	220Z	ギヤ- 60,61		GEAR	1
	5330 53	100-3	タイ1ミス"フ"ネ ASSY 4-8,11-30,36-38,42,43,80			1
	5330 53	110Z-3	フレーム (OPS) 37,38		FRAME (OPS)	1
	5330 53	120Z-3	フレーム (NOPS) 25,38		FRAME (NOPS)	1
	5330 53	130	レバ"- ASSY 13,14,28		LEVER ASSY	1
1	5290 54	325	ス"リング"		SPRING	1
2	5330 53	230	フレーム		FRAME	1
3	9642051614		ナ"コネシ" M5X16		SCREW M5X16	4
4	9710050008		ハ"ネサ"カ"ネ M5		SPRING WASHER M5	13
5	5290 53	132-1	ネシ"		SCREW	2
6	5290 53	175	ス"リング"		SPRING	2
7	5310 53	131	ステー		STAY	1
8	5310 53	135	ステー		STAY	2
9	5330 53	240	フレーム		FRAME	1
10	5290 37	434-1	ス"リング"		SPRING	1
11	9684050508		トメネシ" M5X5		SET SCREW M5X5	6
12	5290 53	134	カム		CAM	2
13	9410302008		ス"リング"ピ"ン 3X20		SPRING PIN 3X20	4
14	5330 53	133	レバ"-シャフト		LEVER SHAFT	1
15	9670081208		ソケットボルト M8X12		SOCKET BOLT M8X12	4
16	5290 53	173	ピ"ン		PIN	2
17	5290 53	170-1	レバ"-		LEVER	1
18	90201		ボ"-ルハ"アリング" 609VV		BALL BEARING 609VV	2
19	5290 53	162-2	ハ"アリング"ホルダ"-		BEARING HOLDER	2
20	9684060608		トメネシ" M6X6		SET SCREW M6X6	6
21	5310 53	160-2	ミス"タ"ク"ターローラ-		WATER DUCTOR ROLLER	1
22	5290 53	180-1	レバ"-		LEVER	1
23	5290 53	174	ピ"ン		PIN	2
24	9670041008		ソケットボルト M4X10		SOCKET BOLT M4X10	4
25	5330 53	120-3	フレーム (NOPS)		FRAME (NOPS)	1
26	9710080008		ハ"ネサ"カ"ネ M8		SPRING WASHER M8	4
27	9660080014		ナツト M8		NUT M8	4
28	5290 53	140	カム		CAM	2
29	5330 53	137-1	ミス"フレームフ"ロツク		BLOCK	2
30	5290 41	114-1	ス"リング"カケ		SPRING STUD	1
31	9650052014		マルサラコネシ" M5X20		SCREW M5X20	1
32	5300 12	224	プレート		PLATE	1
33	5300 52	121	レバ"- (アイホ"リー)		LEVER (IVORY)	1
33	5310 52	121	レバ"- (クロ)		LEVER (BLACK)	1
34	9648051614		サラコネシ" M5X16		SCREW M5X16	4
35	5290 29	220-1	メタル		BUSHING	1
36	5290 21	161	ス"リング"カケ		SPRING STUD	1
37	5330 53	110-3	フレーム (OPS)		FRAME (OPS)	1
38	5290 53	113	メタル		BUSHING	2
39	5300 53	214-1	ピ"ン		PIN	2
40	5300 53	213	ツマミ		KNOB	2
41	5310 53	190-1	ミス"フ"ネ ASSY		WATER FOUNTAIN ASSY	1
42	5310 53	151-1	ミス"フオンテンローラ-		WATER FOUNTAIN ROLLER	1

タイ1 ミスローラ-

1ST WATER ROLLER

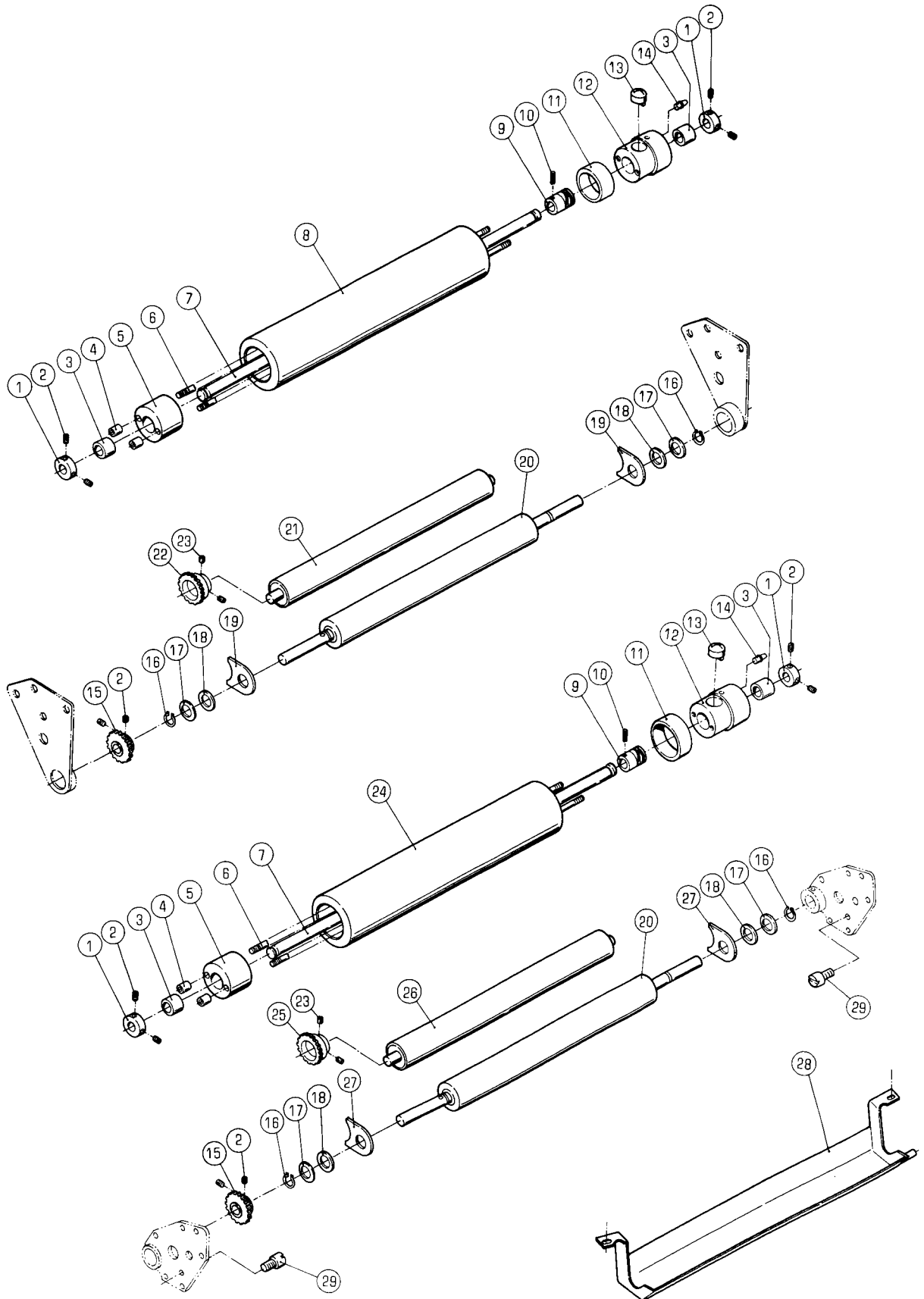
セクション
SECTION

セクション番号
SECTION NUMBER

5330Z 530

★マークの部品は単品ではお渡しできませんので、セット番号で注文してください。
When ordering items marked ★, indicate the set number because they are available only as a set.

No	セット番号/ 部品番号	SET No PART No	部品名称/ 構成番号	COMPONENT PARTS	PART NAME No	個数 Qty
43	5310	53 153-1	ギヤ-		GEAR	1
44	5310	53 156-1	ギヤ-		GEAR	1
45	5310	53 155-1	メタル		BUSHING	
46	9642053014		ナハコネシ M5X30		SCREW M5X30	2
47	5300	53 211	ブラケット		BRACKET	1
48	5300	53 216	ホースハント		HOSE CLAMP	1
49	5330	53 195	ホース 7X10X410		HOSE 7X10X410	1
50	5300	53 197	ホースクラフ		HOSE CLAMP	1
51	9642051014		ナハコネシ M5X10		SCREW M5X10	3
52	5330	53 193	サポーター		SUPPORTER	1
53	5300	53 217	ブラケット		BRACKET	1
54	5300	82 520-1	ブラケット		BRACKET	1
55	5310	53 217	ストツハ		STOPPER	1
56	9648051014		サラコネシ M5X10		SCREW M5X10	2
57	5310	53 213	ピン		PIN	1
58	9642052514		ナハコネシ M5X25		SCREW M5X25	2
59	9721070008		E-リング E-7		E-RING E-7	1
60	5300	58 144	メタル		BUSHING	2
61	5310	53 220	ギヤ-		GEAR	1
62	5310	53 223-1	スタット		STUD	1
64	5330	53 251-1	ミスボトル		BOTTLE	1
65	5300	53 256-2	ハツキン		PACKING	1
66	9721030050		E-リング E-3		E-RING E-3	3
67	5300	53 254-2	ゴムハツキン		RUBBER PACKING	1
68	5290	53 255	スプリング		SPRING	1
69	5300	53 253	ピン		PIN	1
70	5300	53 252-1	キャツフ		CAP	1
71	91250		オイルカツフ 1/4"		OIL CUP 1/4"	
72	9721100008		E-リング E-10		E-RING E-10	
73	5290	43 112	ギヤ-		GEAR	2
74	5330	53 224	スタット		STUD	2
75	9710100008		ハネサカネ M10		SPRING WASHER M10	3
76	9660100014		ナツ M10		NUT M10	3
77	5290	37 123	メタル		BUSHING	2
78	5290	29 313	サカネ		WASHER	1
79	5290	29 311	サカネ 012		WASHER 012	2
80	9660050014		ナツ M5		NUT M5	2



ス-ハ°-アクアマジツク

セクション
SECTION

セクション番号

SECTION NUMBER

5330Z 535

SUPER AQUAMAGIC

★マークの部品は単品ではお渡しできませんので、セット番号で注文してください。
When ordering items marked ★, indicate the set number because they are available only as a set.

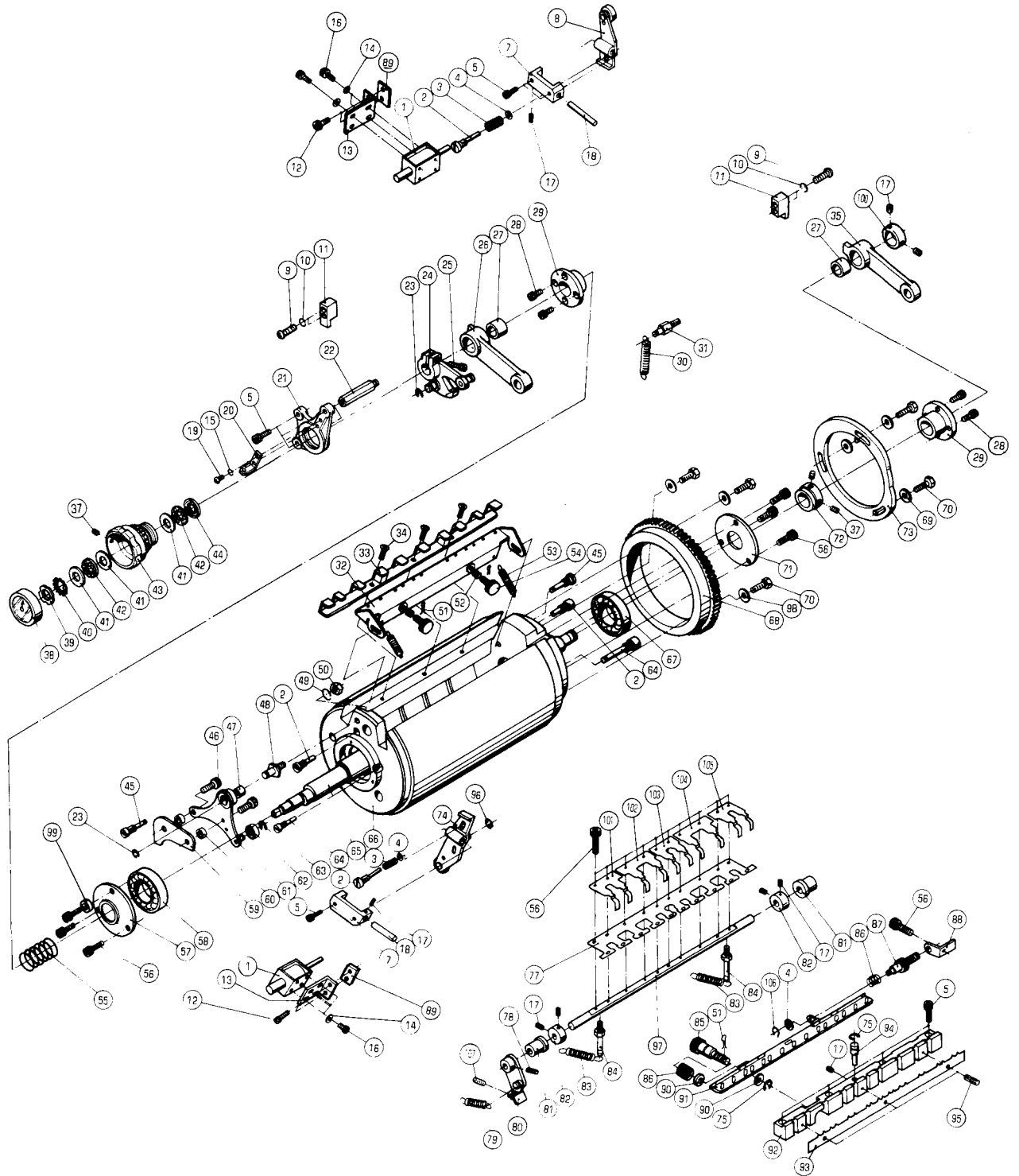
No.	セット番号/ 部品番号	SET No. PART No.	部品名称/ 構成番号	COMPONENT PARTS	PART NAME	個数 Qty	
	5290	51 940-2	トツクカム	ASSY	DOG & CAM ASSY	2	
			9,13				
	5330	51 620-2	オシレ-テイング	ローラ-シャフト	OSCILLATING ROLLER SHAFT ASSY	2	
			7,9,10,13				
	5330	53 500	ス-ハ°-アクアマジツク		SUPER AQUAMAGIC	1	
			1-29				
	5330	53 510	ミス	オシレ-テイング	ローラ ASSY	WATER OSCILLATING ROLLER ASSY	1
			3-14				
	5330	53 520	ミス	オシレ-テイング	ローラ ASSY	WATER OSCILLATING ROLLER ASSY	1
			3-7,9-14,24				
1	5290	29 315	トメカラ-		LOCK COLLAR	4	
2	9684050508		トメネジ	M5X5	SET SCREW M5X5	12	
3	5290	51 642-2	メタル		BUSHING	4	
4	5300	51 644	トメカラ-		LOCK COLLAR	4	
5	5320	53 338	ハウジング		HOUSING	2	
6	5310	51 643-1	シャフト		SHAFT	4	
7	5330	51 621-1	オシレ-テイング	ローラ-シ	SHAFT FOR OSCILLATING ROLLER	2	
8	5320	53 320	ミス	オシレ-テイング	ローラ-	WATER OSCILLATING ROLLER	1
9	5290	51 922-2	カム		CAM	2	
10	9410302008		スプリング	ピン 3X20	SPRING PIN 3X20	2	
11	5320	53 333	カラ-		COLLAR	2	
12	5320	53 332-2	トツク	ケース	DOG CASE	2	
13	5290	51 632-2	ツメ		PAWL	2	
14	91254		ク	リース ニツフル NIP-B6	NIPPLE NIP-B6	2	
15	5290	53 154-3	ギヤ-		GEAR	2	
16	9722140050		C-リング	C-14	C-RING C-14	4	
17	5290	53 353	セット	スプリング	SET-SPRING	4	
18	5290	53 354	ワッシャー		WASHER	4	
19	5290	53 352	ガード		GUARD	2	
20	5320	53 350-1	ミス	フオンテ	ローラ ASSY	WATER FOUNTAIN ROLLER ASSY	2
21	5320	53 341	ミス	ダクタ	ローラ ASSY	WATER DUCTOR ROLLER ASSY	1
22	5290	53 161-3	ギヤ-		GEAR	1	
23	9684060608		トメネジ	M6X6	SET SCREW M6X6	4	
24	5330	53 530	オシレ-テイング	ローラ ASSY	OSCILLATING ROLLER ASSY	1	
25	5330	53 561	ギヤ-		GEAR	1	
26	5330	53 541	ミス	ダクタ	ローラ-	WATER DUCTOR ROLLER	1
27	5330	53 563	ウォーター	ガード	WATER GUARD	2	
28	5330	53 550	ミス	フ	ネ ASSY	WATER FOUNTAIN ASSY	1
29	5330	53 562	スタット		STUD	2	

タイ 1 ハンドウ
1ST MASTER CYLINDER

セクション
SECTION

セクション番号
SECTION NUMBER

5330Z 540



ダイヤ 1 ハントウ

1ST MASTER CYLINDER

セクション
SECTION

セクション番号
SECTION NUMBER

5330Z 540

★マークの部品は単品ではお渡しできませんので、セット番号で注文してください。
When ordering items marked ★, indicate the set number because they are available only as a set.

No.	セット番号/ 部品番号	SET No. PART No.	部品名称/ 構成番号	COMPONENT PARTS	PART NAME	個数 Qty
	5310 54 130		クランプシャフトASSY		CLAMP SHAFT ASSY	1
			78,80,97			
	5330 22 411Z		リンク		LINK	1
			27,35			
	5330 22 413Z		リンク		LINK	1
			26,27			
	5330 54 320Z		レバー		LEVER	1
			47,61			
1	5300 54 463		イジェクトソレノイド		EJECT SOLENOID	2
2	5290 54 115		ピン		PIN	4
3	5300 54 453		スプリング		SPRING	2
4	9716050014		ヒラサカネ M5		PLAIN WASHER M5	3
5	9670062008		ソケットボルト M6X20		SOCKET BOLT M6X20	11
7	5300 54 451		ブラケット		BRACKET	2
8	5330 54 430		レバー		LEVER	1
9	9642052514		ナット M5X25		SCREW M5X25	4
10	9710050008		ヒラサカネ M5		SPRING WASHER M5	4
11	5330 22 414		ストッパー		STOPPER	2
12	9670061208		ソケットボルト M6X12		SOCKET BOLT M6X12	4
13	5300 54 461		ブラケット		BRACKET	2
14	9716040014		ヒラサカネ M4		PLAIN WASHER M4	7
15	9710040008		ヒラサカネ M4		SPRING WASHER M4	2
16	9670041008		ソケットボルト M4X10		SOCKET BOLT M4X10	7
17	9684050508		セットネジ M5X5		SET SCREW M5X5	9
18	5300 54 452		シャフト		SHAFT	2
19	9642040814		ナット M4X8		SCREW M4X8	2
20	5330 54 518		スプリング		SPRING	1
21	5330 54 516		ブラケット		BRACKET	1
22	5330 54 517		スタット		STUD	2
23	9721070008		E-リング E-7		E-RING E-7	2
24	5330 21 740		レバー		LEVER	1
25	9670082508		ソケットボルト M8X25		SOCKET BOLT M8X25	1
26	5330 22 413		リンク		LINK	1
27	5290 22 412		メタル		BUSHING	2
28	9670051608		ソケットボルト M5X16		SOCKET BOLT M5X16	8
29	5330 54 513		ハントウメタル		BUSHING	2
30	5290 54 542-1		スプリング		SPRING	1
31	5290 54 541		スプリングスタット		SPRING STUD	1
32	5310 54 410		テールクランプ		TAIL CLAMP	1
33	5310 54 114		ピンバーダイ		PIN BAR BASE	1
34	9648041014		サラコネジ M4X10		SCREW M4X10	3
35	5330 22 411		リンク		LINK	1
37	9684060608		セットネジ M6X6		SET SCREW M6X6	3
38	5330 54 521		インジケータ		INDICATOR	1
39	90720		ロックナット AN02		LOCK NUT AN02	1
40	90721		ロックワッシャー AW02		LOCK WASHER AW02	1
41	90368		スラストワッシャー AS1102		THRUST WASHER AS1102	3
42	90480		スラストベアリング AXK1102		THRUST BEARING AXK1102	2
43	5330 54 519-1		ツマミ (クロ)		KNOB (BLACK)	1
43	5336 54 519-1		ツマミ (アイボリー)		KNOB (IVORY)	1
44	90479		スラストワッシャー WS81102		THRUST WASHER WS81102	1
45	5300 54 116		スプリングスタット		SPRING STUD	2
46	9670061608		ソケットボルト M6X16		SOCKET BOLT M6X16	2
47	5300 54 322		メタル		BUSHING	1
48	5330 54 311		スタット		STUD	1
49	9710080008		ヒラサカネ M8		SPRING WASHER M8	1
50	9662080014		ナット M8		NUT M8	1
51	9414161014		ワリピン 1.6X10		SPLIT PIN 1.6X10	3
52	5290 54 413		スプリング		SPRING	2

ダイヤ 1 ハントウ

セクション
SECTION

セクション番号

SECTION NUMBER

5330Z 540

1ST MASTER CYLINDER

★マークの部品は単品ではお渡できませんので、セット番号で注文してください。
When ordering items marked ★, indicate the set number because they are available only as a set.

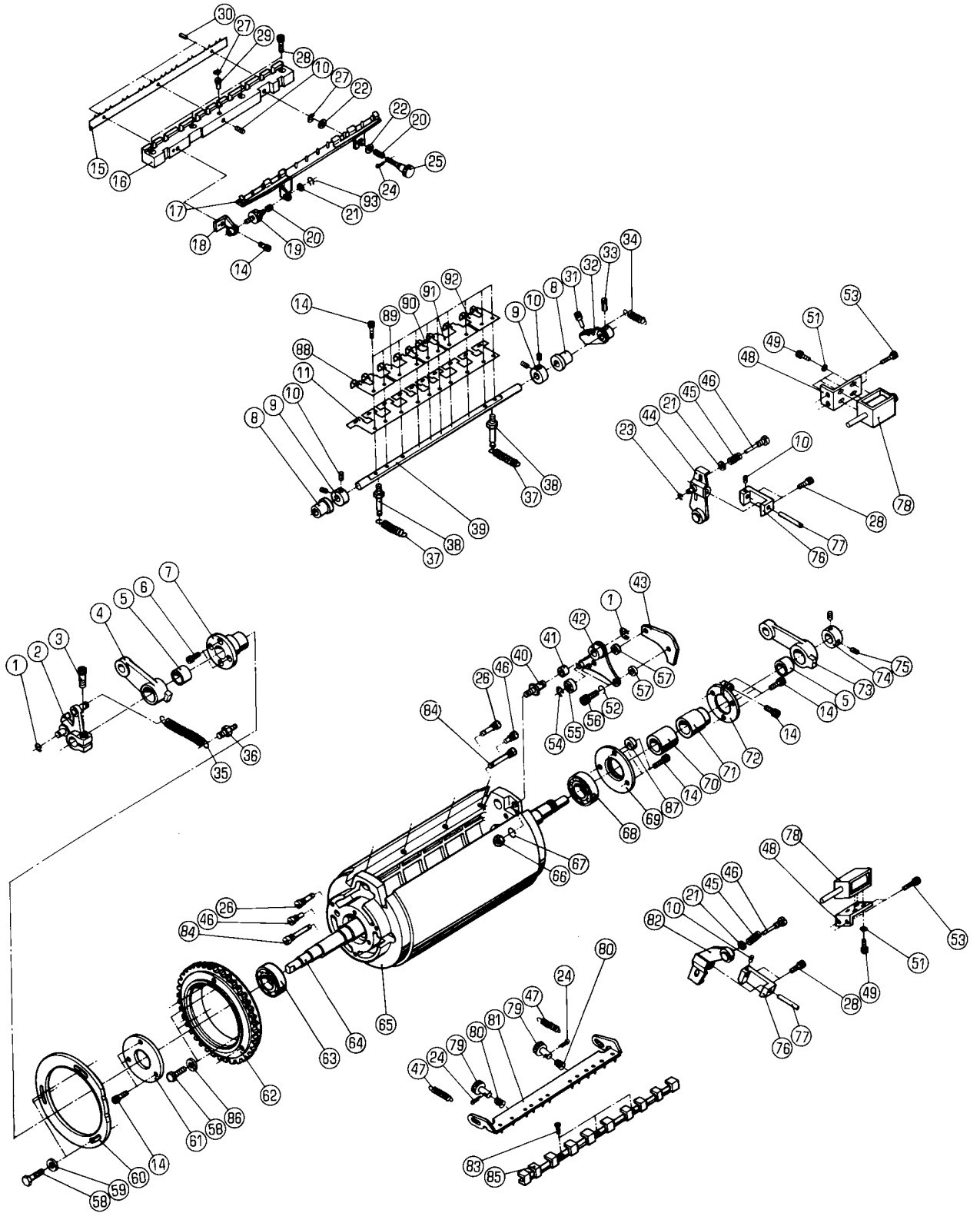
No.	セット番号/ 部品番号	SET No PART No	部品名称/ 構成番号	COMPONENT PARTS	PART NAME No	個数 Qty
53	5290 35	131-1	スフ°リング		SPRING	2
54	5290 54	337	ツマミ		KNOB	2
55	5330 54	515	ハントウスライト	スフ°リング	SPRING	
56	9670051001		ソケットホルト	M5X10	SOCKET BOLT M5X10	17
57	5290 23	115	ハ°アリング	カバー	COVER	1
58	90210		ハ°アリング	6206LLBC2P6	BALL BEARING 6206LLBC2P6	1
59	5330 54	331-1	マスタークラフ°カム		CAM	1
60	5330 54	332	カラ-		COLLAR	2
61	5330 54	320	レハ-		LEVER	1
62	90200		ホ°ルハ°アリング	607ZZ	BALL BEARING 607ZZ	1
63	9721050008		E-リング	E-5	E-RING E-5	1
64	5290 54	117	スフ°リング	スタツト	SPRING STUD	2
65	5330 54	511	シャフト		SHAFT	1
66	5330 54	111	マスターシリンダ-		MASTER CYLINDER	1
67	90209		ハ°アリング	6205LLBC2P6	BEARING 6205LLBC2P6	1
68	5330 54	512	ギヤ-		GEAR	1
69	5290 23	113	サ°カ°ネ		WASHER	3
70	5290 24	127	ホルト		BOLT	6
71	5290 23	116-1	ハ°アリング	カバー	COVER	1
72	5290 23	117	トメカラ-		LOCK COLLAR	1
73	5330 54	514	カム		CAM	1
74	5330 54	440	レハ-		LEVER	1
75	9721040014		E-リング	E-4	E-RING E-4	2
77	5310 54	163	グ°リツハ°-		GRIPPER	1
78	9410402008		スフ°リング	ヒ°ン 4X20	SPRING PIN 4X20	1
79	5300 59	652	スフ°リング		SPRING	1
80	5300 54	140-2	レハ-		LEVER	1
81	5300 54	152	メタル		BUSHING	1
82	5290 29	315	トメカラ-		LOCK COLLAR	1
83	5310 54	166	マスタークラフ°	スフ°リング	SPRING	2
84	5300 54	161-1	スフ°リング	スタツト	SPRING STUD	2
85	5300 54	114-1	ツマミ		KNOB	1
86	5290 54	341	スフ°リング		SPRING	2
87	5290 54	336-1	ツマミ		KNOB	1
88	5300 54	120	フ°ラケツト		BRACKET	1
89	5330 54	465	ス°-サー		SPACER	2
90	9716060014		ヒラサ°カ°ネ	M6	PLAIN WASHER M6	2
91	5310 54	210-1	ヒ°ンバ°-フ°レート		PINBAR PLATE	1
92	5310 54	112-1	クラフ°ハ°-ス		CLAMP BASE	1
93	5310 54	117-3	マスタース°リット	メヨウフ°レート	PLATE	1
94	5300 54	113	ヒ°ン		PIN	1
95	9410301008		スフ°リング	ヒ°ン 3X10	SPRING PIN 3X10	3
96	9721040008		E-リング	E-4	E-RING E-4	1
97	5310 54	151	シャフト		SHAFT	1
98	5330 23	113	サ°カ°ネ		WASHER	3
99	5330 54	333	カラ-		COLLAR	1
100	5330 54	523	トメカラ-		COLLAR	1
101	5310 54	171	ストツハ°-		STOPPER	1
102	5310 54	172	ストツハ°-		STOPPER	1
103	5310 54	173	ストツハ°-		STOPPER	1
104	5310 54	174	ストツハ°-		STOPPER	1
105	5310 54	175	ストツハ°-		STOPPER	1
106	90652		GS-リング	GS-5	GS-RING GS-5	1
107	9680062008		トメネジ	M6X20	SET SCREW M6X20	1

ダイ 2 ハントウ
2ND MASTER CYLINDER

セクション
SECTION

セクション番号
SECTION NUMBER

5330Z 545



タイ 2 ハントウ

セクション
SECTIONセクション番号
SECTION NUMBER

5330Z 545

2ND MASTER CYLINDER

★マークの部品は単品ではお渡しできませんので、セット番号で注文してください。
When ordering items marked ★, indicate the set number because they are available only as a set.

No.	セット番号/ 部品番号	SET No. PART No.	部品名称/ 構成番号	COMPONENT PARTS	PART NAME No.	個数 Qty	
	5300 54	320Z	レハ-		LEVER	1	
			41,42				
	5310 54	130	クラフ°シャフト	ASSY	CLAMP SHAFT ASSY	1	
			32,33,39				
	5330 22	411Z	リンク		LINK	1	
			4,5				
	5330 22	413Z	リンク		LINK	1	
			5,73				
1	9721070014		E-リンク	E-7	E-RING E-7	2	
2	5330 21	850	レハ-		LEVER	1	
3	9670082508		ソケットボルト	M8X25	SOCKET BOLT M8X25	1	
4	5330 22	411	リンク		LINK	1	
5	5290 22	412	メタル		BUSHING	2	
6	9670051608		ソケットボルト	M5X16	SOCKET BOLT M5X16	4	
7	5290 54	531-1	メタル		BUSHING	1	
8	5300 54	152	メタル		BUSHING	2	
9	5290 29	315	トメカラ-		LOCK COLLAR	2	
10	9684050508		トメネジ	M5X5	SET SCREW M5X5	7	
11	5310 54	163	グリップ		GRIPPER	1	
14	9670051001		ソケットボルト	M5X10	SOCKET BOLT M5X10	21	
15	5310 54	117-3	マスタースハ-	リット°メヨウフ°プレート	PLATE	1	
16	5310 54	112-1	クラフ°ハ-	ベース	CLAMP BASE	1	
17	5310 54	210-1	ピンハ-	フ°プレート	PINBAR PLATE	1	
18	5300 54	120	ブラケット		BRACKET	1	
19	5290 54	336-1	ツマミ		KNOB	1	
20	5290 54	341	スフ°リンク		SPRING	2	
21	9716050014		ヒラサ-	カネ M5	PLAIN WASHER M5	3	
22	9716060014		ヒラサ-	カネ M6	PLAIN WASHER M6	2	
23	9721040008		E-リンク	E-4	E-RING E-4	1	
24	9414161014		ワリピン	1.6X10	SPLIT PIN 1.6X10	3	
25	5300 54	114-1	ツマミ		KNOB	1	
26	5300 54	116	スフ°リンク	スタット	SPRING STUD	2	
27	9721040014		E-リンク	E-4	E-RING E-4	2	
28	9670062008		ソケットボルト	M6X20	SOCKET BOLT M6X20	8	
29	5300 54	113	ピン		PIN	1	
30	9410301008		スフ°リンク	ピン 3X10	SPRING PIN 3X10	3	
31	9680062008		トメネジ	M6X20	SET SCREW M6X20	1	
32	5300 54	140-2	レハ-		LEVER	1	
33	9410402008		スフ°リンク	ピン 4X20	SPRING PIN 4X20	1	
34	5300 59	652	スフ°リンク		SPRING	1	
35	5290 54	542-1	スフ°リンク		SPRING	1	
36	5290 21	641	スフ°リンク	スタット	SPRING STUD	1	
37	5310 54	166	マスタークラフ°	スフ°リンク	SPRING	2	
38	5300 54	161-1	スフ°リンク	スタット	SPRING STUD	2	
39	5310 54	151	シャフト		SHAFT	1	
40	5330 54	311	スタット		STUD	1	
41	5300 54	322	メタル		BUSHING	1	
42	5300 54	320	レハ-		LEVER	1	
43	5330 54	331-1	マスタークラフ°	カム	CAM	1	
44	5300 54	440	レハ-		LEVER	1	
45	5300 54	453	スフ°リンク		SPRING	2	
46	5290 54	115	ピン		PIN	4	
47	5290 35	131-1	スフ°リンク		SPRING	2	
3	5300 54	461	ブラケット		BRACKET	2	
49	9670041008		ソケットボルト	M4X10	SOCKET BOLT M4X10	8	
51	9716040014		ヒラサ-	カネ M4	PLAIN WASHER M4	8	
52	9710060008		ハ-	ネサ-	カネ M6	SPRING WASHER M6	2
53	9670061208		ソケットボルト	M6X12	SOCKET BOLT M6X12	4	
54	9721050008		E-リンク	E-5	E-RING E-5	1	

タイ 2 ハンドウ

セクション
SECTION

セクション番号

SECTION NUMBER

5330Z 545

2ND MASTER CYLINDER

★マークの部品は単品ではお渡しできませんので、セット番号で注文してください。
When ordering items marked ★, indicate the set number because they are available only as a set.

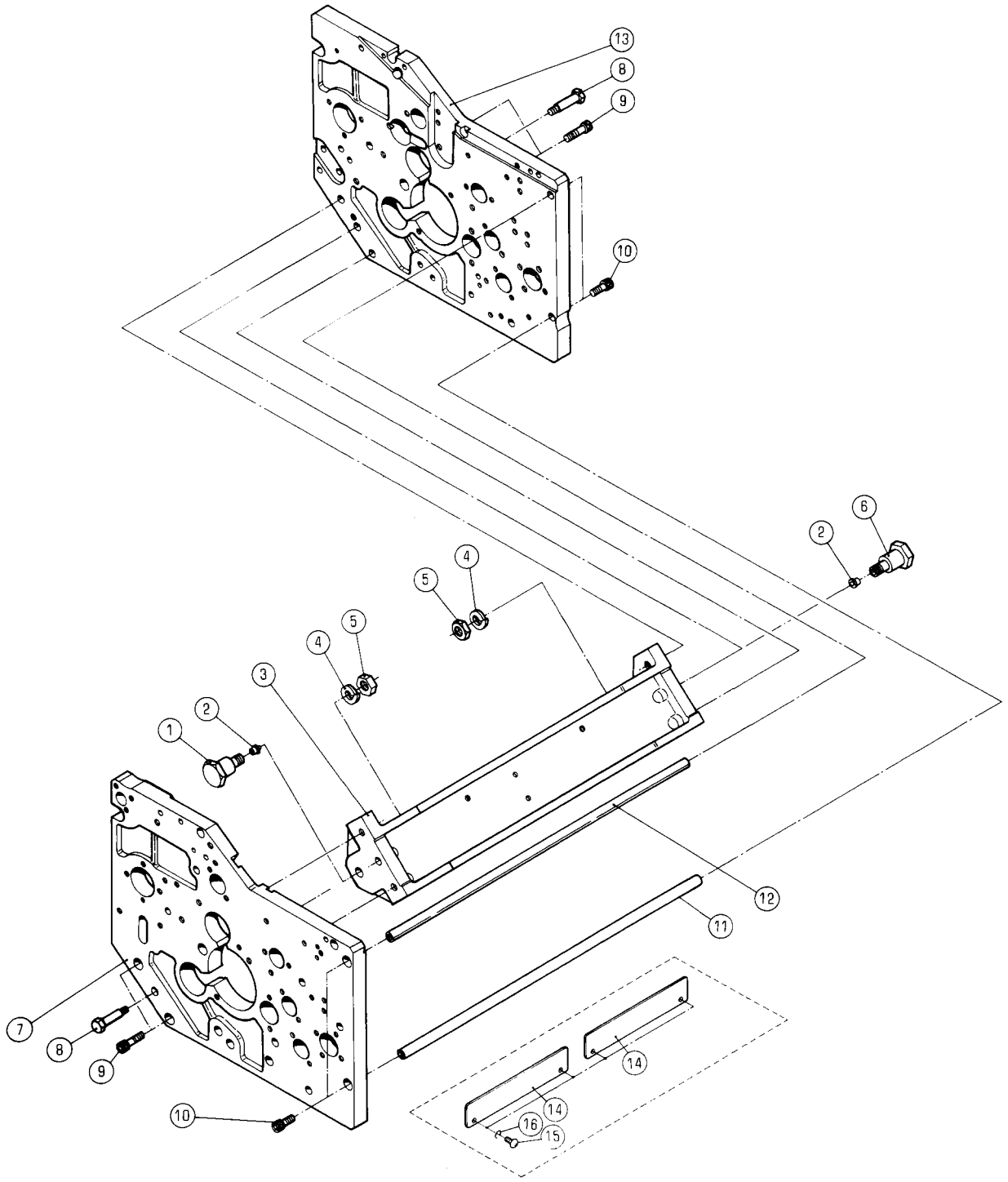
No.	セット番号/ 部品番号	SET No PART No	部品名称/ 構成番号	COMPONENT PARTS	PART NAME	個数 Qty
55	90200		ボールベアリング	607ZZ	BALL BEARING 607ZZ	1
56	9670061608		ソケットボルト	M6X16	SOCKET BOLT M6X16	2
57	5300 54 332		カラー		COLLAR	1
58	5290 24 127		ボルト		BOLT	6
59	5290 23 113		ワッシャー		WASHER	3
60	5330 54 514		カム		CAM	1
61	5290 23 116-1		カバー		COVER	1
62	5330 54 512		ギヤ		GEAR	1
63	90209		ベアリング	6205LLBC2P6	BEARING 6205LLBC2P6	1
64	5330 55 681		シャフト		SHAFT	1
65	5330 54 111		マスターシリンダー		MASTER CYLINDER	1
66	9662080014		ナット	M8	NUT M8	1
67	9710080008		ハネサッカン	M8	SPRING WASHER M8	1
68	90210		ベアリング	6206LLBC2P6	BALL BEARING 6206LLBC2P6	1
69	5290 23 115		カバー		COVER	1
70	5300 54 512		スペーサー		SPACER	1
71	5290 54 522-1		メタル		BUSHING	1
72	5290 54 520		クランプ		CLAMP	1
73	5330 22 413		リンク		LINK	1
74	5290 11 152		ロックカラー		LOCK COLLAR	1
75	9684060608		セットネジ	M6X6	SET SCREW M6X6	2
76	5300 54 451		ブラケット		BRACKET	2
77	5300 54 452		シャフト		SHAFT	2
78	5330 54 463		ソレノイド		SOLENOID	2
79	5290 54 337		ツマミ		KNOB	2
80	5290 54 413		スプリング		SPRING	2
81	5310 54 410		テールクランプ		TAIL CLAMP	1
82	5330 54 470		レバー		LEVER	1
83	9648041014		ネジ	M4X10	SCREW M4X10	5
84	5290 54 117		スプリングスタッド		SPRING STUD	2
85	5310 54 114		ピンベース		PIN BAR BASE	1
86	5330 23 113		ワッシャー		WASHER	3
87	5330 54 333		カラー		COLLAR	1
88	5310 54 175		ストッパー		STOPPER	1
89	5310 54 174		ストッパー		STOPPER	1
90	5310 54 173		ストッパー		STOPPER	1
91	5310 54 172		ストッパー		STOPPER	1
92	5310 54 171		ストッパー		STOPPER	1
93	90652		GS-リング	GS-5	GS-RING GS-5	1

ダイ2 インキフレーム
2ND INK FRAME

セクション
SECTION

セクション番号
SECTION NUMBER

5330Z 550



タイ2 インキフレーム

2ND INK FRAME

セクション
SECTION

セクション番号
SECTION NUMBER

5330Z 550

★マークの部品は単品ではお渡できませんので、セット番号で注文してください。
When ordering items marked ★, indicate the set number because they are available only as a set.

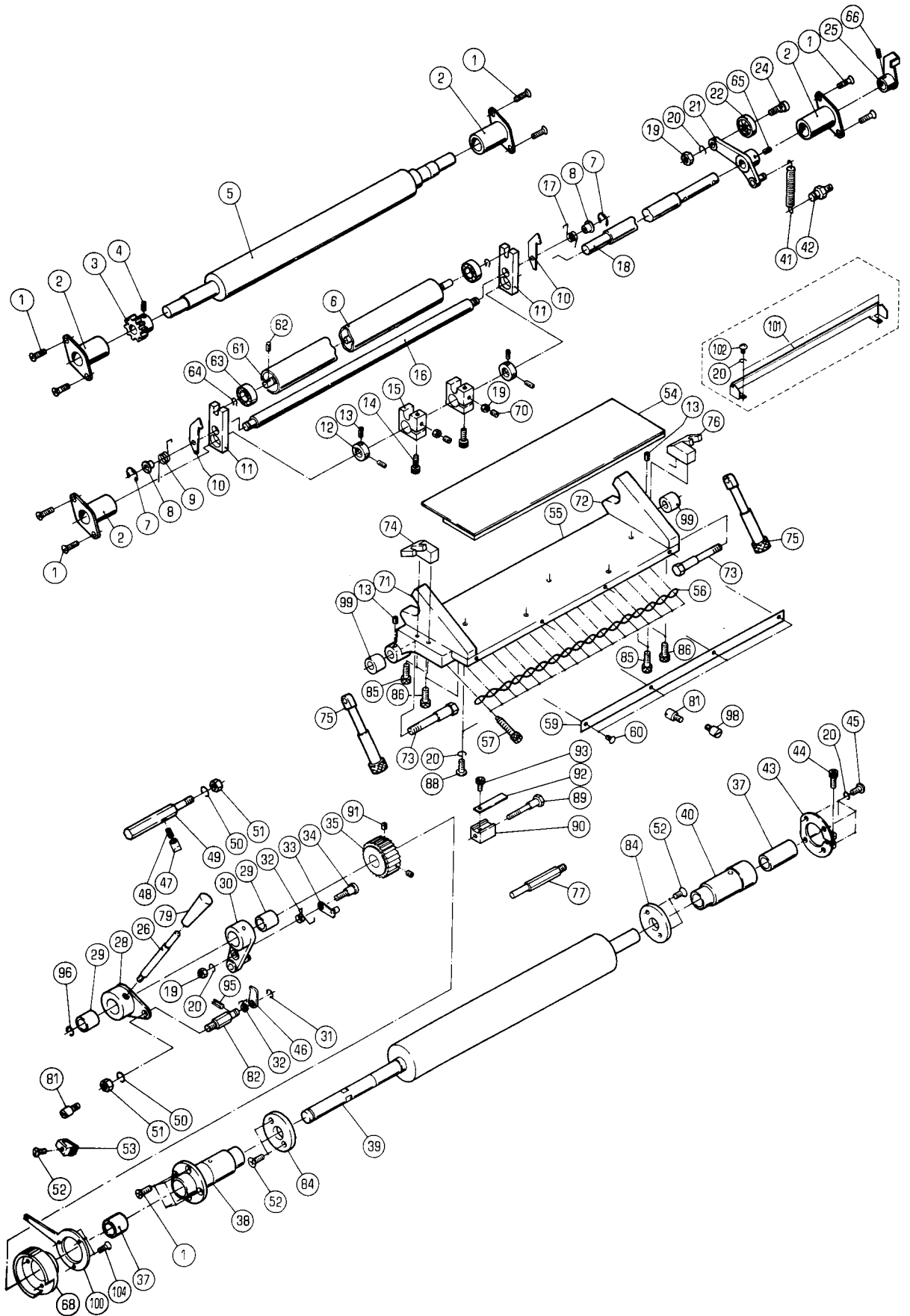
No	セット番号/ 部品番号	SET No PART No	部品名称/ 構成番号	COMPONENT PARTS	PART NAME	個数 Qty
1	5330 55	312-1	ピン		PIN	1
2	91250		オイルカップ° 1/4"		OIL CUP 1/4"	2
3	5330 55	311-1	シテンフレーム		FRAME	1
4	9710120014		ハネサカネ M12		SPRING WASHER M12	2
5	9662120014		ナット M12		NUT M12	2
6	5330 55	313-1	ピン		PIN	1
7	5330 55	113-3	フレーム		FRAME	1
8	5290 55	314	ピン		PIN	2
9	9670082508		ソケットボルト M8X25		SOCKET BOLT M8X25	4
10	9670081608		ソケットボルト M8X16		SOCKET BOLT M8X16	4
11	5310 55	315	ステー		STAY	1
11	5330 55	316	ステー		STAY	1
			CEヨウ		FOR CE SPEC.	
12	5330 29	234	ステー		STAY	1
13	5330 55	114-2	フレーム		FRAME	1
14	5332 51	048	カバー		COVER	2
			CEヨウ		FOR CE SPEC.	
15	9642051014		ナハコネシ M5X10		SCREW M5X10	4
			CEヨウ		FOR CE SPEC.	
16	9710050008		ハネサカネ M5		SPRING WASHER M5	4
			CEヨウ		FOR CE SPEC.	

ﾀﾞｲ2ｲﾝｷﾌｻﾝﾃﾝ
2ND INK FOUNTAIN

セクション
SECTION

セクション番号
SECTION NUMBER

5330Z 551



ﾀﾞｲ2ｲﾝｷﾌｵﾝﾃﾝ

セクション
SECTION

セクション番号

SECTION NUMBER

5330Z 551

2ND INK FOUNTAIN

★マークの部品は単品ではお渡できませんので、セット番号で注文してください。
When ordering items marked ★, indicate the set number because they are available only as a set.

No.	セット番号/ 部品番号	SET No PART No	部品名称/ 構成番号	COMPONENT PARTS	PART NAME	個数 Q'ty
	5310 51	300-1	ｲﾝｷﾌｱｰｽﾄﾛｰﾗｰ	ASSY	INK FIRST ROLLER ASSY	1
			3-5			
	5330 51	000-6	ｲﾝｷｯｼﾞﾌｵﾝﾃﾝﾛｰﾗｰ	ASSY	INK FOUNTAIN, FOUNTAIN ROLLER	1
			20,39,52,54,55,59,71,72,84,86,88			
★	5330 51	010-4	ﾊﾞｰｽ	ASSY	BASE ASSY	1
			20,54,55,59,71,72,86,88			
★	5330 51	030-4	ｲﾝｷﾌｵﾝﾃﾝﾛｰﾗｰ		INK FOUNTAIN ROLLER	1
			39,52,84			
	5330 51	041Z	ﾒﾀﾙﾎﾙﾀﾞ		HOUSING	1
			37,38			
	5330 51	042Z-3	ﾒﾀﾙﾎﾙﾀﾞ		BUSHING	1
			37,40			
	5330 51	090Z	ﾗｯﾁｪｯﾄﾊﾝﾄﾞﾙ	ASSY	RATCHET HANDLE ASSY	1
			28,29			
	5330 51	140Z	ｲﾝｷﾀﾞｸﾀｰﾛｰﾗｰ		INK DUCTOR ROLLER	1
			6,63			
	5330 55	500-2	ﾀﾞｸﾀｰｸﾄﾞﾗｲﾌﾞ	ASSY	DUCTOR DRIVE SHAFT ASSY	1
			7-22,24,25,65,66,70			
	5330 55	510-2	ﾚﾊﾞｰ		LEVER	1
			68,100,104			
	5330 55	530-2	ﾀﾞｸﾀｰｸﾄﾞﾗｲﾌﾞ	ASSY	DUCTOR DRIVE SHAFT ASSY	1
			18,21,25,65,66			
	5330 56	000	ｲﾝｷｯｼﾞﾌｵﾝﾃﾝﾛｰﾗｰ	ASSY	INK FOUNTAIN, FOUNTAIN ROLLER	1
			CEｼﾞｮウ		FOR CE SPEC.	
			20,39,52,54,55,59,71,72,84,86,88			
★	5330 56	010	ﾊﾞｰｽ	ASSY	BASE ASSY	1
			CEｼﾞｮウ		FOR CE SPEC.	
			20,54,55,59,71,72,86,88			
	5340 51	060Z	ｵｸﾘｱｰﾐ	ASSY	ARM ASSY	1
			29,30			
	5340 51	080	ﾚﾊﾞｰ	ASSY (ｸﾛ)	LEVER ASSY (BLACK)	1
			26,79			
	5346 51	080	ﾚﾊﾞｰ	ASSY (ｱｲﾎﾞﾘｰ)	LEVER ASSY (IVORY)	1
			26,79			
	1	9648051614	ｻﾗｺﾈｼﾞ	M5X16	SCREW M5X16	12
	2	5290 29	ﾒﾀﾙ		BUSHING	4
	3	5290 51	ｷｯﾔｰ		GEAR	1
	4	9410302508	ｽﾌﾟﾘﾝｸﾞ	3X25	SPRING PIN 3X25	1
	5	5310 51	ｲﾝｷﾌｱｰｽﾄﾛｰﾗｰ		INK FIRST ROLLER	1
	6	5330 51	ｲﾝｷﾀﾞｸﾀｰﾛｰﾗｰ		INK DUCTOR ROLLER	1
	7	9721040008	E-ﾘﾝｸﾞ	E-4	E-RING E-4	2
	8	5290 51	ｶﾗｰ		COLLAR	2
	9	5290 51	ｽﾌﾟﾘﾝｸﾞ		SPRING	1
	10	5330 51	ﾗｯﾁ		LATCH	2
	11	5330 51	ｱｰﾐ		ARM	2
	12	5330 29	ﾄﾒｶﾗｰ		LOCK COLLAR	2
	13	9684050508	ﾄﾒﾈｼﾞ	M5X5	SET SCREW M5X5	6
	14	9670062008	ソケットﾎﾙﾄﾞ	M6X20	SOCKET BOLT M6X20	2
	15	5330 51	ｱｰﾐ		ARM	2
	16	5330 51	ｽﾃｰ		STAY	1
	17	5290 51	ｽﾌﾟﾘﾝｸﾞ		SPRING	1
	18	5330 55	ｼﾞｬﾌﾄ		SHAFT	1
	19	9660050014	ﾅｯﾄ	M5	NUT M5	4
	20	9710050008	ﾊﾞｽﾞｰ	M5	SPRING WASHER M5	13
	21	5290 51	ﾚﾊﾞｰ	ASSY	LEVER ASSY	1
	22	90200	ﾎﾞｰﾙ	607ZZ	BALL BEARING 607ZZ	1
	24	5290 51	ﾋﾞｯｼﾞ		PIN	1
	25	5330 55	ｱｰﾐ		ARM	1
	26	5340 51	ﾚﾊﾞｰ		LEVER	1

タイ2インキフオンテン

2ND INK FOUNTAIN

セクション
SECTION

セクション番号
SECTION NUMBER

5330Z 551

★マークの部品は単品ではお渡しできませんので、セット番号で注文してください。
When ordering items marked ★, indicate the set number because they are available only as a set.

No.	セット番号/ 部品番号	SET No PART No	部品名称/ 構成番号	COMPONENT PARTS	PART NAME	個数 Qty
28	5330	51 090	ラチェットハンドル		RATCHET HANDLE	1
29	5290	33 214	メタル		BUSHING	2
30	5340	51 060	オクリアーム		ARM	1
31	9721070008		E-リング	E-7	E-RING E-7	1
32	5330	55 522	スプリング		SPRING	2
33	5330	55 523	レバー		LEVER	1
34	5290	51 063-1	ピン		PIN	1
35	5330	55 521-2	ラチェット		RATCHET	1
37	5290	51 043	メタル		BUSHING	2
38	5330	51 041	メタルホルダー		HOUSING	1
★39	5330	51 031-1	フオンテンローラー		FOUNTAIN ROLLER	1
40	5330	51 042-3	メタルホルダー		BUSHING HOLDER	1
41	5290	51 123-1	スプリング		SPRING	1
42	5290	37 433	スプリングカケ		SPRING STUD	1
43	5290	51 090-1	クランプ		CLAMP	1
44	9670051608		ソケットボルト	M5X16	SOCKET BOLT M5X16	1
45	9642051014		ナット	M5X10	SCREW M5X10	4
46	5340	51 096	オクリ ツメ		FEEDING GRIPPER	1
47	5290	51 082	ツメ		PAWL	1
48	5290	51 083	スプリング		SPRING	1
49	5290	51 081	スタット		STUD	1
50	9710080008		ハネサカネ	M8	SPRING WASHER M8	2
51	9660080014		ナット	M8	NUT M8	2
52	9648041014		サラコネシ	M4X10	SCREW M4X10	5
53	5300	33 538	ツマミ (アイボリー)		KNOB (IVORY)	1
53	5310	33 538	ツマミ (クロ)		KNOB (BLACK)	1
★54	5330	51 020	フレート		BLADE	1
★55	5330	51 011-3	ベース		BASE	1
56	5310	51 015	ワイヤー		SPRING	1
57	5340	51 014	ツマミ		KNOB	16
59	5330	51 016	スケールプレート		SCALE PLATE	1
60	90730		リベット	1.6X5	RIVET 1.6X5	4
61	5330	51 142	ローラーシャフト		SHAFT	1
62	9410301250		スプリングピン	3X12	SPRING PIN 3X12	1
63	90331		ボールベアリング	607DDU	BALL BEARING 607DDU	2
64	90627		G-リング	G-7	G-RING G-7	2
65	9411402500		テーパピン	4X25	TAPER PIN 4X25	1
66	9410402008		スプリングピン	4X20	SPRING PIN 4X20	1
68	5330	55 511-3	リング		RING	1
70	9680051208		セットネジ	M5X12	SET SCREW M5X12	2
★71	5330	56 012	インキツホイタ (OPS)		PLATE (OPS)	1
			CEシヨウ		FOR CE SPEC.	
★71	5340	51 012-2	インキツホイタ (OPS)		PLATE (OPS)	1
★72	5330	56 013	インキツホイタ (NOPS)		PLATE (NOPS)	1
			CEシヨウ		FOR CE SPEC.	
★72	5340	51 013-2	インキツホイタ (NOPS)		PLATE (NOPS)	1
73	5310	51 017	ピン		PIN	2
74	5340	51 043-2	ブラケット (OPS)		BRACKET (OPS)	1
75	5340	51 040	ツマミ		KNOB	2
76	5340	51 044-2	ブラケット (NOPS)		BRACKET (NOPS)	1
77	5340	51 097	ストッパー		STOPPER	1
79	5300	57 133	ニキリ (アイボリー)		GRIP (IVORY)	1
79	5340	51 094	ニキリ (クロ)		GRIP (BLACK)	1
81	5290	52 423-1	ピン		PIN	1
82	5340	51 095	スタット		STUD	1
★84	5330	51 033	スペーサー		SPACER	2
85	9670052008		ソケットボルト	M5X20	SOCKET BOLT M5X20	4
86	9670082008		ソケットボルト	M8X20	SOCKET BOLT M8X20	6
88	9642051814		ナット	M5X18	SCREW M5X18	5

ﾀﾞｲ2ｲﾝｷﾌｵﾝﾃﾝ

セクション
SECTION

セクション番号

SECTION NUMBER

5330Z 551

2ND INK FOUNTAIN

★マークの部品は単品ではお渡しできませんので、セット番号で注文してください。
When ordering items marked ★, indicate the set number because they are available only as a set.

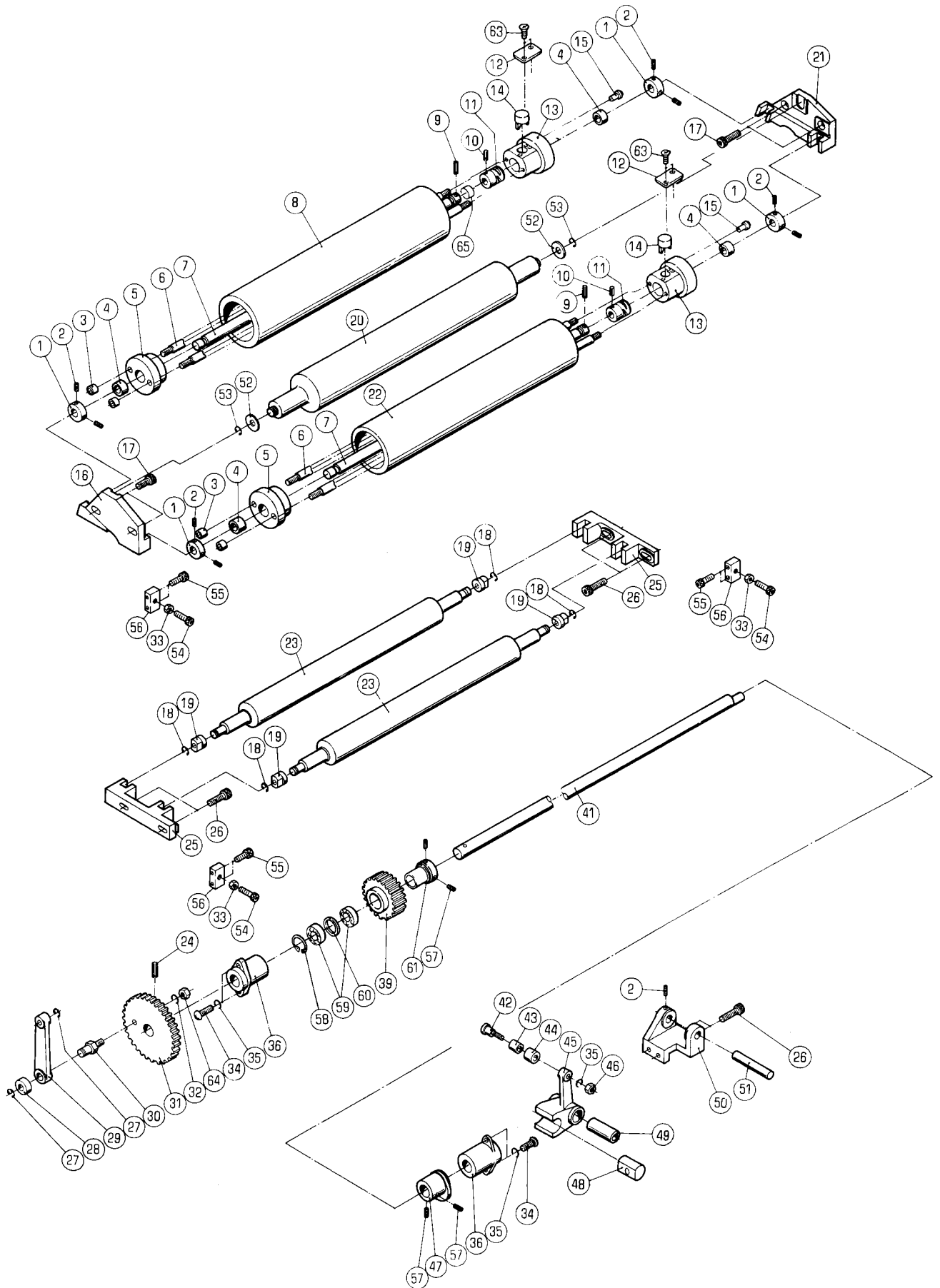
No.	セット番号/ 部品番号	SET No PART No	部品名称/ 構成番号	COMPONENT PARTS	PART NAME No	個数 Q'ty
89	5330 51	047-1	スタット		STUD	2
90	5330 51	048	ブロック		BLOCK	2
1	9684060608		トメネシ M6X6		SET SCREW M6X6	2
92	5560 59	119	イタハネ		FLAT SPRING	2
93	9670050608		ソケットホルト M5X6		SOCKET BOLT M5X6	2
95	9410301608		スプリングピン 3X16		SPRING PIN 3X16	1
96	9721120008		Eリング E-12		E-RING E-12	1
98	5290 52	532	ピン		PIN	1
99	5300 45	243	メタル		BUSHING	2
100	5340 51	052-1	レバー		LEVER	1
101	5330 75	312	インキツボウエカハ		COVER	1
			CEヨウ		FOR CE SPEC.	
102	9642050814		ナハコネシ M5X8		SCREW M5X8	2
			CEヨウ		FOR CE SPEC.	
104	9648040814		サラコネシ M4X8		SCREW M4X8	3

タイ 2 オシレーティングローラー
2ND OSCILLATING ROLLER

セクション
SECTION

セクション番号
SECTION NUMBER

5330Z 552



タイ 2 オシレーティングローラー
2ND OSCILLATING ROLLER

セクション
SECTION

セクション番号
SECTION NUMBER

5330Z 552

★マークの部品は単品ではお渡できませんので、セット番号で注文してください。
When ordering items marked ★, indicate the set number because they are available only as a set.

No	セット番号/ 部品番号	SET No PART No	部品名称/ 構成番号	COMPONENT PARTS	PART NAME	個数 Qty
	5290 51	431Z	レバー ASSY		LEVER ASSY	1
			45,49			
	5290 51	940-2	トツクカム ASSY		DOG & CAM ASSY	2
			11,14			
	5300 51	631Z-2	メタルホルダー ASSY		BUSHING HOLDER ASSY	2
			4,13			
	5300 51	641Z	メタルホルダー ASSY		BUSHING HOLDER ASSY	2
			4,5			
	5310 51	630-3	オシレーティングローラー		TOP OSCILLATING ROLLER	1
			3-6,12,13,15,22,63			
	5330 51	600-4	オシレーティングローラー ASSY		OSCILLATING ROLLER ASSY	1
			3-7,10-15,22,63			
	5330 51	620-2	オシレーティングローラーシャフト		OSCILLATING ROLLER SHAFT ASSY	2
			7,10,11,14			
	5330 51	900-4	トツクオシレーティングローラー AS		TOP OSCILLATING ROLLER ASSY	1
			3-8,10-15,63			
	5330 51	930-2	トツクオシレーティングローラー		TOP OSCILLATING ROLLER ASSY	1
			3-6,8,12,13,15,63			
	5330 55	603Z-1	ギヤ ASSY		GEAR ASSY	1
			39,58,59			
	5340 51	232Z	クツウリンク ASSY		LINK ASSY	1
			28,29			
1	5290 29	315	トメカラ		LOCK COLLAR	4
2	9684050508		トメネジ M5X5		SET SCREW M5X5	9
3	5300 51	644	トメカラ		LOCK COLLAR	4
4	5290 51	642-2	メタル		BUSHING	4
5	5300 51	641	メタルホルダー		HOUSING	2
6	5310 51	643-1	シャフト		SHAFT	4
7	5330 51	621-1	オシレーティングローラーシャフト		SHAFT FOR OSCILLATING ROLLER	2
8	5330 51	910-2	インクオシレーティングローラー		INK OSCILLATING ROLLER	1
9	9410303008		スプリングピン 3X30		SPRING PIN 3X30	2
10	9410302008		スプリングピン 3X20		SPRING PIN 3X20	2
11	5290 51	922-2	カム		CAM	2
12	5300 51	633-2	プレート		PLATE	2
13	5300 51	631-2	メタルホルダー		HOUSING	2
14	5290 51	632-2	ツメ		PAWL	2
15	91254		クワリス ニツフル NIP-B6		NIPPLE NIP-B6	2
16	5330 55	633-1	ブラケット		BRACKET	1
17	9670061208		ソケットボルト M6X12		SOCKET BOLT M6X12	4
18	90601		CEリング CE-8		CE-RING CE-8	4
19	5290 51	521	メタル		BUSHING	4
20	5330 51	530-2	インクアイトローラー		ROLLER	1
21	5330 55	634-2	ブラケット		BRACKET	1
22	5310 51	610-2	ライダーオシレーティングローラー		RIDER OSCILLATING ROLLER	1
23	5310 51	510-1	インクアイトローラー		INK DISTRIBUTOR ROLLER	2
24	9410403208		スプリングピン 4X32		SPRING PIN 4X32	1
25	5330 55	635	ブラケット		BRACKET	2
26	9670062008		ソケットボルト M6X20		SOCKET BOLT M6X20	6
27	9721070008		Eリング E-7		E-RING E-7	2
28	5290 21	212	メタル		BUSHING	2
29	5340 51	232	クツウリンク		LINK	1
30	5290 51	231-1	スタット		STUD	1
31	5290 51	212-2	ギヤ		GEAR	1
32	9710060008		ハネサカネ M6		SPRING WASHER M6	1
33	9660060014		ナット M6		NUT M6	3
34	9642051614		ナベコネジ M5X16		SCREW M5X16	4
35	9710050008		ハネサカネ M5		SPRING WASHER M5	5
36	5330 55	602-1	タイ2カムシャフトメタル		BUSHING	2
39	5330 55	603-1	ギヤ		GEAR	1

ダイヤ 2 オシレーティングローラー

2ND OSCILLATING ROLLER

セクション
SECTION

セクション番号
SECTION NUMBER

5330Z 552

★マークの部品は単品ではお渡しできませんので、セット番号で注文してください。
When ordering items marked ★, indicate the set number because they are available only as a set.

No	セット番号/ 部品番号	SET No PART No	部品名称/ 構成番号	COMPONENT PARTS	PART NAME No	個数 Qty
41	5330	55 601-1	シャフト		SHAFT	1
42	5290	51 436	ピン		PIN	1
43	5290	51 437-1	カラー		COLLAR	1
44	90230		ナイロン IR 10X13X12.5		INNER RACE IR 10X13X12.5	1
45	5290	51 431	レバー		LEVER	1
46	9660050014		ナット M5		NUT M5	1
47	5330	51 213	カム		CAM	1
48	5290	51 435	メタル		BUSHING	1
49	5290	51 432	メタル		BUSHING	1
50	5330	55 632	ブラケット		BRACKET	1
51	5290	51 433	シャフト		SHAFT	1
52	5330	51 541	メタル		BUSHING	2
53	90626		G-リング G-8		G-RING G-8	2
54	9670062508		ソケットボルト M6X25		SOCKET BOLT M6X25	3
55	9670052008		ソケットボルト M5X20		SOCKET BOLT M5X20	6
56	5330	51 526	ブロック		BLOCK	3
57	9684060608		トメネジ M6X6		SET SCREW M6X6	4
58	9723370008		C-リング C-37		C-RING C-37	2
59	91626		ボールベアリング 6904ZZ		BALL BEARING 6904ZZ	2
60	5340	51 217	スパーサー		SPACER	1
61	5340	51 218	カラー		COLLAR	1
63	9648040814		サラコネジ M4X8		SCREW M4X8	4
64	9662060014		ナット M6		NUT M6	1
65	5330	53 175	チューブ		TUBE	1

ﾀﾞｲ2ｲﾝｷｵｼﾚｰﾃｲﾝｸﾞﾛｰﾗｰ

セクション
SECTION

セクション番号

SECTION NUMBER

5330Z 553

2ND INK OSCILLATING ROLLER

★マークの部品は単品ではお渡しできませんので、セット番号で注文してください。
When ordering items marked ★, indicate the set number because they are available only as a set.

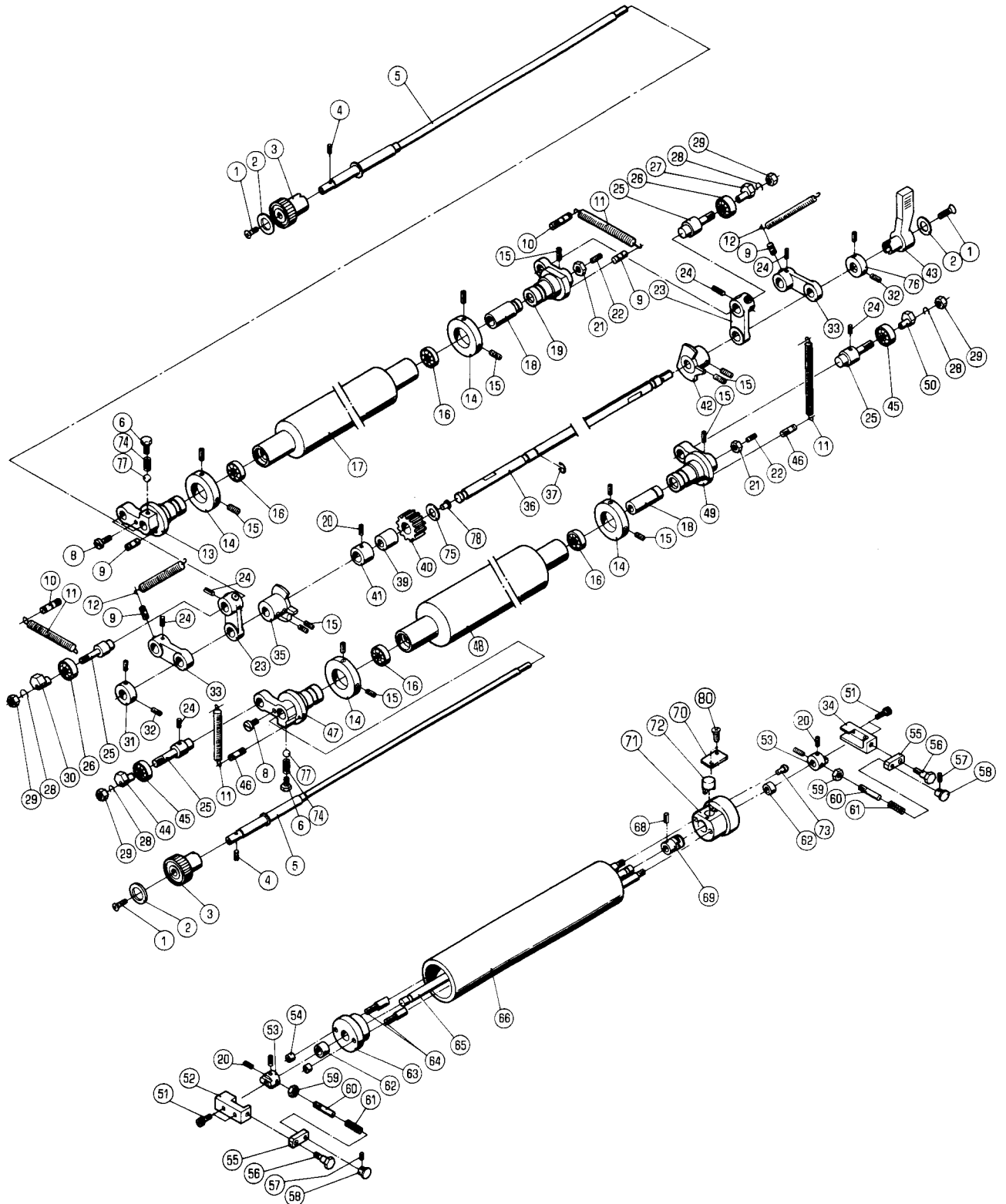
No.	セット番号/ 部品番号	SET No PART No	部品名称/ 構成番号	COMPONENT PARTS	PART NAME No	個数 Qty
	5330 51	422Z	メタルホルダー 13,23		BUSHING HOLDER	1
	5330 51	428Z	メタルホルダー 10,13		BUSHING HOLDER	1
	5330 55	600-1	ﾀﾞｲ2ｲﾝｷｵｼﾚｰﾃｲﾝｸﾞﾛｰﾗｰ 1-3,21,22		MAIN OSCILLATING ROLLER ASSY	1
1	5330 51	412	ｷｯﾔｰ		GEAR	1
2	9411405000		ﾃｰﾊﾟｰﾋﾟﾝ 4X50		TAPER PIN 4X50	1
3	5330 55	610-1	ｲﾝｷﾛｰﾗｰ		INK ROLLER	1
4	9648051014		ｻﾗｺﾈｼﾞ M5X10		SCREW M5X10	6
5	5290 51	423	ｶﾊﾞｰ		COVER	2
6	5290 51	426	ﾌﾞﾛｯｸ		BLOCK	2
7	5290 51	424	ﾈｼﾞ		SCREW	4
8	5290 29	313	ｻｯｶﾞﾈ		WASHER	4
9	90610		BE-ﾘﾝｸﾞ BE-60		BE-RING BE-60	4
10	5330 51	428	メタルホルダー		BUSHING HOLDER	1
11	5290 51	427	ｽﾌﾟﾘﾝｸﾞｽﾀｯﾄﾞ		SPRING STUD	2
12	5290 51	425	ﾌﾞﾛｯｸ		BLOCK	2
13	5290 51	043	ﾒﾀﾙ		BUSHING	2
14	5330 55	631	ﾌﾟﾚｰﾄ		PLATE	2
15	9710050008		ﾊﾞｽﾞｶﾞﾈ M5		SPRING WASHER M5	6
16	9642051014		ｻﾗｺﾈｼﾞ M5X10		SCREW M5X10	6
17	9670062008		ｿｯｹｯﾄﾎﾞﾙﾄ M6X20		SOCKET BOLT M6X20	8
18	5290 51	414	ﾎｲｰﾙ		WHEEL	1
19	9710100008		ﾊﾞｽﾞｶﾞﾈ M10		SPRING WASHER M10	1
20	90701		ｳﾅｯﾄ M10		U-NUT M10	1
21	9411403200		ﾃｰﾊﾟｰﾋﾟﾝ 4X32		TAPER PIN 4X32	1
22	5290 51	413	ｷｯﾔｰ		GEAR	1
23	5330 51	422	メタルホルダー		BUSHING HOLDER	1
24	5330 52	534-2	ﾌﾞﾗｯｹｯﾄ		BRACKET	1
25	5330 52	538-2	ｶﾞｲﾄﾞ		GUIDE	1
26	5290 52	532	ﾋﾟﾝ		PIN	2
27	9710040008		ﾊﾞｽﾞｶﾞﾈ M4		SPRING WASHER M4	4
28	9642040814		ｻﾗｺﾈｼﾞ M4X8		SCREW M4X8	4
29	90652		GS-ﾘﾝｸﾞ GS-5		GS-RING GS-5	2
30	5330 52	536	ｱｰﾑ		ARM	2
31	5330 52	539	ｯﾏﾐ		KNOB	2
32	5330 51	563	ﾈｼﾞ		SCREW	2
33	5330 52	537-2	ｶﾞｲﾄﾞ		GUIDE	1
34	5330 52	531-1	ﾌﾞﾗｯｹｯﾄ		BRACKET	1
35	5290 51	429	ｯｼﾞﾔｰ		WASHER	4

ダイ2 フォーローラー
2ND FORM ROLLER

セクション
SECTION

セクション番号
SECTION NUMBER

53302 554



ﾀｲﾌﾟ2 ﾌｵｰﾓｰﾗｰ

セクション
SECTION

セクション番号

SECTION NUMBER

5330Z 554

2ND FORM ROLLER

★マークの部品は単品ではお渡しできませんので、セット番号で注文してください。
When ordering items marked ★, indicate the set number because they are available only as a set.

No	セット番号/ 部品番号	SET No PART No	部品名称/ 構成番号	COMPONENT PARTS	PART NAME	個数 Qty
	5290 51	730-1	ネジ	ASSY	SCREW ASSY	2
			6,74,77			
	5290 51	940-2	ﾄﾞｯｸﾞｶﾑ	ASSY	DOG & CAM ASSY	1
			69,72			
	5290 52	120	ﾌｵｰﾓｰﾗｰﾊﾞﾘﾝｸﾞｱｰﾑ		FORM ROLLER BEARING ARM (S)	2
			24,25,33			
	5290 52	130	ﾌｵｰﾓｰﾗｰﾊﾞﾘﾝｸﾞｱｰﾑ		FORM ROLLER BEARING ARM (L)	2
			23-25			
	5290 52	131Z	ｷﾞｱ	ASSY	GEAR ASSY	1
			39,40			
	5300 51	631Z-2	ﾏｯﾄﾞﾙﾎﾙﾀﾞ	ASSY	BUSHING HOLDER ASSY	1
			62,71			
	5300 51	641Z	ﾏｯﾄﾞﾙﾎﾙﾀﾞ	ASSY	BUSHING HOLDER ASSY	1
			62,63			
	5310 51	630-3	ｵｼﾚﾃｲﾝｸﾞﾛｰﾗｰ		TOP OSCILLATING ROLLER	1
			54,62-64,66,70,71,73,80			
	5310 51	700Z-1	ｱｯﾊﾟｰﾌｵｰﾓｰﾗｰ		UPPER FORM ROLLER	1
			16,17			
	5310 51	810Z-1	ﾛｰｰﾌｵｰﾓｰﾗｰ		LOWER FORM ROLLER	1
			16,48			
	5330 51	600-4	ｵｼﾚﾃｲﾝｸﾞﾛｰﾗｰ	ASSY	OSCILLATING ROLLER ASSY	1
			54,62-66,68-73,80			
	5330 51	620-2	ｵｼﾚﾃｲﾝｸﾞﾛｰﾗｰｼｬﾌﾄ		OSCILLATING ROLLER SHAFT ASSY	1
			65,68,69,72			
	1	9650052014	ﾏﾙｻﾗｺﾈｼﾞ	M5X20	SCREW M5X20	3
	2	5300 12 224	ﾌﾟﾚｰﾄ		PLATE	3
	3	5300 17 117	ｯﾏﾐ (ｲﾊﾞﾘｰ)		KNOB (IVORY)	2
	3	5310 17 117	ｯﾏﾐ (ｸﾛ)		KNOB (BLACK)	2
	5	5340 53 344	ｼｬﾌﾄ		SHAFT	2
★	6	5290 51 733-1	ネジ		SCREW	2
	8	5290 51 735	ﾋﾞｯｼﾞ		PIN	2
	9	5290 51 732	ｽﾌﾟﾘﾝｸﾞｽﾀｯﾄ		SPRING STUD	4
	10	5300 51 841	ｽﾌﾟﾘﾝｸﾞｽﾀｯﾄ		SPRING STUD	2
	11	5290 51 123-1	ｽﾌﾟﾘﾝｸﾞ		SPRING	4
	12	5300 51 842-1	ｽﾌﾟﾘﾝｸﾞ		SPRING	2
	13	5330 55 637-1	ﾌﾞﾗｯकेｯﾄ		BRACKET	1
	14	5290 51 736	ﾄﾒｶﾗ		LOCK COLLAR	4
	15	9684060608	ﾄﾒネｼﾞ	M6X6	SET SCREW M6X6	14
	16	90205	ﾎｰﾙﾊﾞﾘﾝｸﾞ	6001LLB	BALL BEARING 6001LLB	4
	17	5310 51 700-1	ｱｯﾊﾟｰﾌｵｰﾓｰﾗｰ		UPPER FORM ROLLER	1
	18	5290 51 742	ﾎﾙﾀﾞ		HOLDER	2
	19	5330 55 630	ﾌﾞﾗｯケｯﾄ		BRACKET	1
	20	9684050508	ﾄﾒネｼﾞ	M5X5	SET SCREW M5X5	5
	21	9660060014	ﾅｯﾄ	M6	NUT M6	2
	22	9684061608	ﾄﾒネｼﾞ	M6X16	SET SCREW M6X16	2
	23	5290 52 115	ﾘﾝｸ		LINK	2
	24	9410302508	ｽﾌﾟﾘﾝｸﾞﾋﾞｯｼﾞ	3X25	SPRING PIN 3X25	6
	25	5290 51 737	ﾋﾞｯｼﾞ		PIN	4
	26	90204	ﾎｰﾙﾊﾞﾘﾝｸﾞ	6001ZZ	BALL BEARING 6001ZZ	2
	27	5290 51 744	ﾌﾞｯｼﾝｸﾞ		BUSHING	1
	28	9710080008	ﾊﾞｽﾞｰ	ｶﾞﾈ M8	SPRING WASHER M8	4
	29	9660080014	ﾅｯﾄ	M8	NUT M8	4
	30	5290 51 738	ﾌﾞｯｼﾝｸﾞ		BUSHING	1
		5290 52 112	ﾄﾒｶﾗ		LOCK COLLAR	1
	32	9684061208	ﾄﾒネｼﾞ	M6X12	SET SCREW M6X12	4
	33	5290 52 114	ﾘﾝｸ		LINK	2
	34	5330 51 561	ﾌﾞﾗｯケｯﾄ		BRACKET	1
	35	5290 52 140	ｶﾑ		CAM	1
	36	5330 55 642-1	ﾀｲﾌﾟ2ﾌﾘｰﾚﾊﾞ	ｼｬﾌﾄ	SHAFT	1

タイプ2 フォームローラー

セクション
SECTION

セクション番号

SECTION NUMBER

5330Z 554

2ND FORM ROLLER

★マークの部品は単品ではお渡しできませんので、セット番号で注文してください。
When ordering items marked ★, indicate the set number because they are available only as a set.

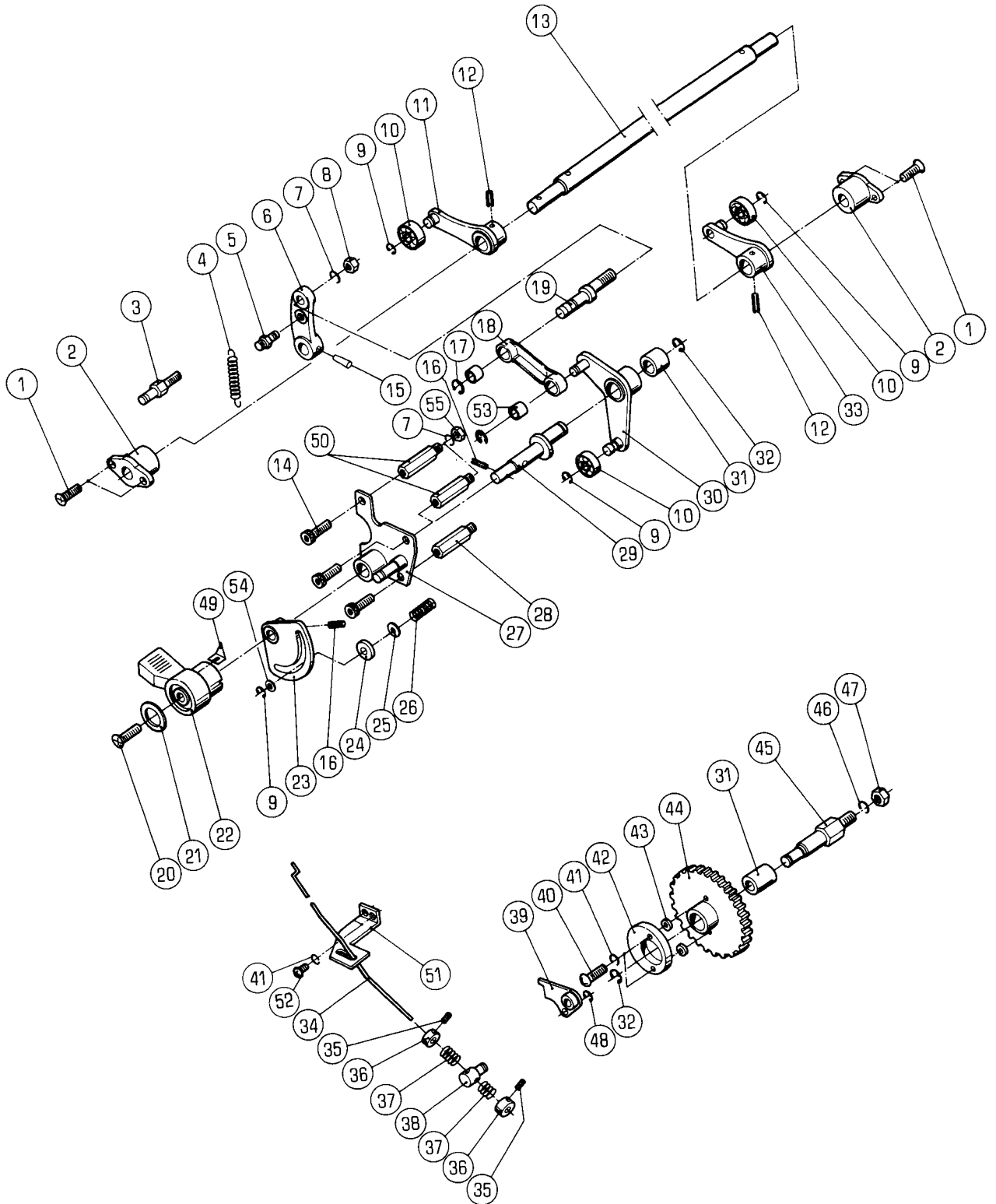
No.	セット番号/ 部品番号	SET No PART No	部品名称/ 構成番号	COMPONENT PARTS	PART NAME	個数 Qty
37	9721120008		E-リング	E-12	E-RING E-12	1
39	5290 52 132-2		メタル		BUSHING	1
40	5290 52 131		ギヤ		GEAR	
41	5290 52 117		カラー		COLLAR	1
42	5290 52 150		カム		CAM	1
43	5300 52 122-1		レバー (アイボリー)		LEVER (IVORY)	1
43	5310 52 122-1		レバー (クロ)		LEVER (BLACK)	1
44	5290 51 823		ブッシュ		BUSHING	1
45	90206		ボールベアリング	6201ZZ	BALL BEARING 6201ZZ	2
46	5290 51 822		スプリングスタッド		SPRING STUD	2
47	5330 55 639-1		ブラケット		BRACKET	1
48	5310 51 810-1		ローフォームローラー		LOWER FORM ROLLER	1
49	5330 55 640		ブラケット		BRACKET	1
50	5290 51 832		ブラケット		BRACKET	1
51	9670062008		ソケットボルト	M6X20	SOCKET BOLT M6X20	4
52	5330 51 562		ブラケット		BRACKET	1
53	5330 51 566		カラー		COLLAR	2
54	5300 51 644		ロックカラー		LOCK COLLAR	2
55	5330 51 564		アーム		ARM	2
56	5330 51 563		ネジ		SCREW	2
57	9410201008		スプリングピン	2X10	SPRING PIN 2X10	2
58	5300 56 091		ツマミ		KNOB	2
59	90703		ナット	M6	U-NUT M6	2
60	5330 51 565		ネジ		SCREW	2
61	5290 38 235		スプリング		SPRING	2
62	5290 51 642-2		メタル		BUSHING	2
63	5300 51 641		メタルホルダー		HOUSING	1
64	5310 51 643-1		シャフト		SHAFT	
65	5330 51 621-1		オシレーティングローラーシャフト		SHAFT FOR OSCILLATING ROLLER	
66	5310 51 610-2		ライダーオシレーティングローラー		RIDER OSCILLATING ROLLER	1
68	9410302008		スプリングピン	3X20	SPRING PIN 3X20	3
69	5290 51 922-2		カム		CAM	1
70	5300 51 633-2		プレート		PLATE	1
71	5300 51 631-2		メタルホルダー		HOUSING	1
72	5290 51 632-2		ツメ		PAWL	1
73	91254		nipples	NIP-B6	NIPPLE NIP-B6	1
74	5290 51 083		スプリング		SPRING	2
75	5290 29 317		ワッシャー		WASHER	1
76	5300 52 112		カラー		COLLAR	1
★77	90401		スチールボール	3/16	STEEL BALL 3/16	2
78	91250		オイルカップ	1/4"	OIL CUP 1/4"	1
80	9648040814		ネジ	M4X8	SCREW M4X8	2

タイプ2 スイリヨウチヨウセイ
2ND WATER CONTROL

セクション
SECTION

セクション番号
SECTION NUMBER

5330Z 555



ﾀｲﾌﾟ2 ﾏｲﾘｵｳﾞﾁｻﾞﾝﾄﾞ
2ND WATER CONTROL

セクション
SECTION

セクション番号
SECTION NUMBER

5330Z 555

★マークの部品は単品ではお渡しできませんので、セット番号で注文してください。
When ordering items marked ★, indicate the set number because they are available only as a set.

No.	セット番号/ 部品番号	SET No. PART No.	部品名称/ 構成番号	COMPONENT PARTS	PART NAME	個数 Q'ty
	5330 52 311Z		ﾐｽﾀｸﾀｰｸﾄﾞｷﾞﾔｰ 31,44		GEAR	1
	5330 52 320Z		ｶﾑﾘﾊﾞｰ 30,31		CAM LEVER	1
	5330 55 620		ﾀｲﾘｵｳﾞﾁｻﾞﾝﾄﾞｼﾌﾄ ﾏｯｼﾞ 16,23,29		WATER CONTROL SHAFT ASSY	1
	5330 55 651Z-1		ﾘﾝｸ ﾏｯｼﾞ 18,53		LINK ASSY	1
	5330 55 660-2		ﾐｽﾀｸﾀｰｸﾄﾞﾞｱｰﾑ ﾏｯｼﾞ 6,11-13,15,33		WATER DUCTOR DRIVE ARM ASSY	1
1	9648051614		ｻﾗｺﾈｼﾞ M5X16		SCREW M5X16	4
2	5330 52 373-1		ﾒﾀﾙ		BUSHING	2
3	5290 21 161		ｽﾌﾟﾘﾝｸﾞ ｶﾞ		SPRING STUD	1
4	5290 37 434-1		ｽﾌﾟﾘﾝｸﾞ		SPRING	1
5	5290 36 351		ｽﾌﾟﾘﾝｸﾞ ｶﾞ		SPRING STUD	1
6	5330 55 662		ｱｰﾑ		ARM	1
7	9710060008		ﾊﾞｽﾞﾜｼﾞ M6		SPRING WASHER M6	3
8	9660060014		ﾅｯﾄ M6		NUT M6	1
9	9721050008		E-ﾘﾝｸﾞ E-5		E-RING E-5	4
10	90200		ﾎﾞｰﾙﾍﾞｱﾘﾝｸﾞ 607ZZ		BALL BEARING 607ZZ	3
11	5330 52 350		ｱｰﾑ		ARM	1
12	9410402508		ｽﾌﾟﾘﾝｸﾞ ﾋﾞｯﾌﾟﾝ 4X25		SPRING PIN 4X25	2
13	5330 55 661-1		ｼﾌﾄ		SHAFT	1
14	9670061208		ｿｯｹｯﾄ ﾎﾞﾙﾄ M6X12		SOCKET BOLT M6X12	3
15	9411402500		ﾃｰﾊﾟｰ ﾋﾞｯﾌﾟﾝ 4X25		TAPER PIN 4X25	1
16	9410302008		ｽﾌﾟﾘﾝｸﾞ ﾋﾞｯﾌﾟﾝ 3X20		SPRING PIN 3X20	2
17	9721070008		E-ﾘﾝｸﾞ E-7		E-RING E-7	2
18	5330 55 651-1		ﾘﾝｸ		LINK	1
19	5290 33 141		ﾋﾞｯﾌﾟﾝ		PIN	1
20	9650052014		ﾏﾙｻﾗｺﾈｼﾞ M5X20		SCREW M5X20	1
21	5300 12 224		ﾌﾟﾚｰﾄ		PLATE	1
22	5300 52 121		ﾘﾊﾞｰ (ｱｲﾎﾞﾘｰ)		LEVER (IVORY)	1
22	5310 52 121		ﾘﾊﾞｰ (ｸﾛ)		LEVER (BLACK)	1
23	5330 52 440		ﾌﾟﾚｰﾄ		PLATE	1
24	5290 52 375-1		ﾌﾞﾚｰｷｼｭｰ		BRAKE SHOE	1
25	5290 29 313		ｻﾞﾜｼﾞ		WASHER	1
26	5290 38 235		ｽﾌﾟﾘﾝｸﾞ		SPRING	1
27	5330 52 410		ﾌﾞﾗｯｹｯﾄ		BRACKET	1
28	5330 52 421		ｽﾀｯﾄ		STUD	1
29	5330 55 621		ｼﾌﾄ		SHAFT	1
30	5330 52 320		ｱｰﾑ		ARM	1
31	5290 37 123		ﾒﾀﾙ		BUSHING	2
32	9721100008		E-ﾘﾝｸﾞ E-10		E-RING E-10	2
33	5330 52 360		ｱｰﾑ		ARM	1
34	5330 52 491-1		ﾘﾝｸ		LINK	1
35	9684050508		ﾄﾒﾈｼﾞ M5X5		SET SCREW M5X5	2
36	5330 52 492		ﾄﾒｶﾗｰ		LOCK COLLAR	2
37	5300 56 088		ｽﾌﾟﾘﾝｸﾞ		SPRING	2
38	5310 52 293		ﾎﾞｽ		BOSS	1
39	5330 52 480		ﾘﾊﾞｰ		LEVER	1
40	9642051614		ｻﾗｺﾈｼﾞ M5X16		SCREW M5X16	2
41	9710050008		ﾊﾞｽﾞﾜｼﾞ M5		SPRING WASHER M5	4
42	5290 52 313		ｶﾑ		CAM	1
	5300 59 839		ｶﾗｰ		COLLAR	2
44	5330 52 311		ｷﾞﾔｰ		GEAR	1
45	5330 52 312		ｽﾀｯﾄ		STUD	1
46	9710100008		ﾊﾞｽﾞﾜｼﾞ M10		SPRING WASHER M10	1
47	9660100014		ﾅｯﾄ M10		NUT M10	1
48	9721040008		E-ﾘﾝｸﾞ E-4		E-RING E-4	1

タイ2 スイリヨウチヨウセイ

2ND WATER CONTROL

セクション
SECTION

セクション番号
SECTION NUMBER

5330Z 555

★マークの部品は単品ではお渡しできませんので、セット番号で注文してください。
When ordering items marked ★, indicate the set number because they are available only as a set.

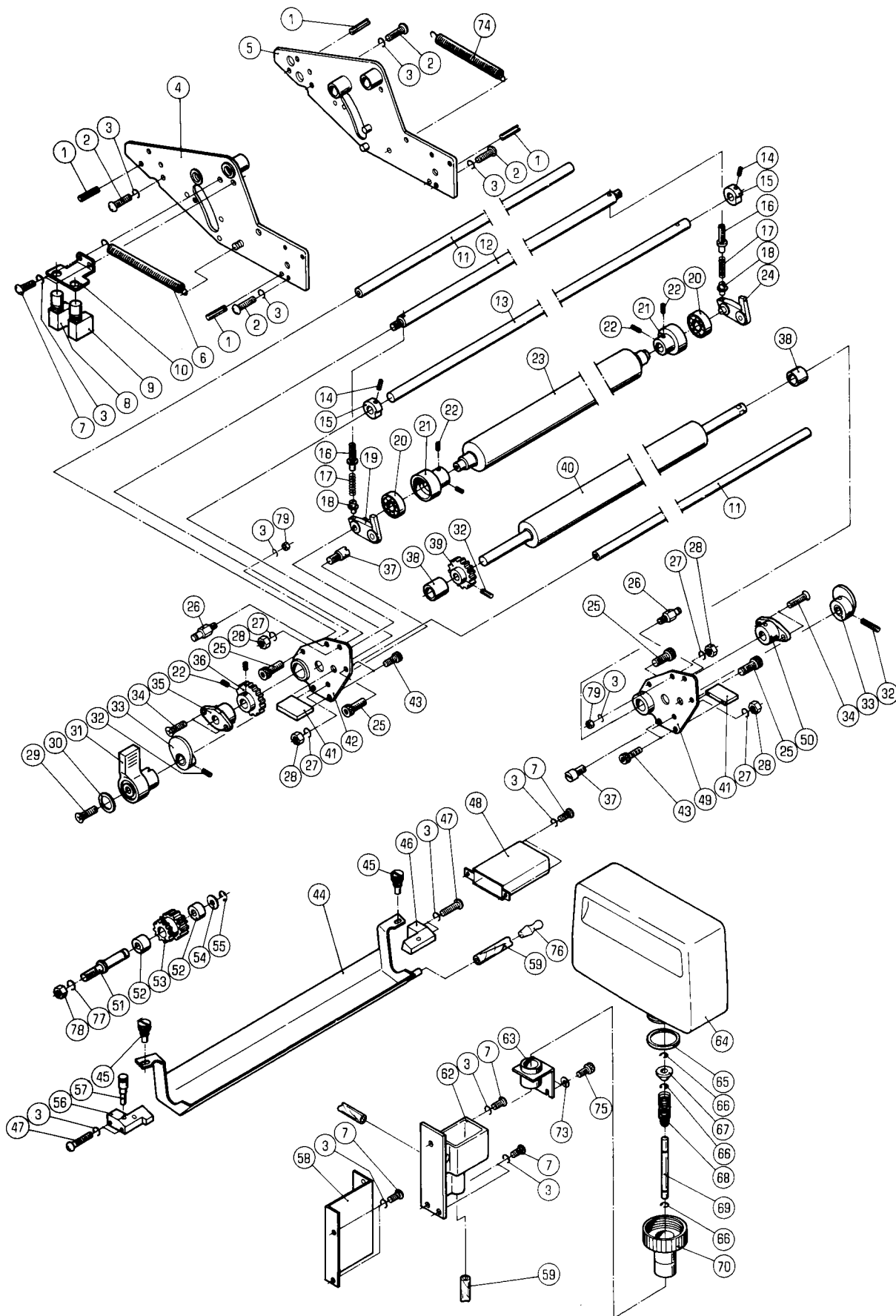
No	セット番号/ 部品番号	SET No PART No	部品名称/ 構成番号	COMPONENT PARTS	PART NAME	個数 Qty
49	5330	74 084	インジケータ		INDICATOR	1
50	5330	55 671	スタット		STUD	2
51	5330	52 493	ガイド		GUIDE	2
52	9642051014		ナハコネシ M5X10		SCREW M5X10	2
53	5300	45 243	メタル		BUSHING	2
54	9716060014		ヒラサカネ M6		PLAIN WASHER M6	1
55	9662060014		ナット M6		NUT M6	2

タイ2 ミスローラー
2ND WATER ROLLER

セクション
SECTION

セクション番号
SECTION NUMBER

53302 556



ﾀﾞｲ2 ミｽﾞﾛｰﾗｰ

セクション
SECTION

セクション番号

SECTION NUMBER

5330Z 556

2ND WATER ROLLER

★マークの部品は単品ではお渡してきませんので、セット番号で注文してください。
When ordering items marked ★, indicate the set number because they are available only as a set.

No	セット番号/ 部品番号	SET No PART No	部品名称/ 構成番号	COMPONENT PARTS	PART NAME	個数 Qty
	5300	53 250-3	ミｽﾞﾎｯﾄﾙｷﾞｬｯﾌﾟ	ASSY	WATER BOTTLE CAP ASSY	1
			65-70			
	5310	53 150-1	ミｽﾞﾌｫﾝﾃﾝﾛｰﾗｰ	ASSY	WATER FOUNTAIN ROLLER ASSY	1
			32,39,40			
	5310	53 220Z	ｷﾞｱ		GEAR	1
			52,53			
	5330	53 300-2	ﾀﾞｲ2ミｽﾞﾌﾞﾈ	ASSY	WATER SECTION(SECOND) ASSY	1
			3,11-28,32,33,37-43,49,79			
	5330	53 310Z-2	ﾌﾚｰﾑ		FRAME	1
			38,42			
	5330	53 320Z-2	ﾌﾚｰﾑ		FRAME	1
			38,49			
	5330	53 330	ﾚﾊﾞｰ	ASSY	LEVER ASSY	1
			13,32,33			
1	9410502008		ｽﾌﾟﾘﾝｸﾞ	5X20	SPRING PIN 5X20	4
2	9642051614		ﾅｯﾄ	M5X16	SCREW M5X16	4
3	9710050008		ﾊﾞｽﾞｰ	M5	SPRING WASHER M5	19
4	5330	53 380	ﾌﾚｰﾑ		FRAME	1
5	5330	53 390	ﾌﾚｰﾑ		FRAME	1
6	5290	54 325	ｽﾌﾟﾘﾝｸﾞ		SPRING	1
7	9642051014		ﾅｯﾄ	M5X10	SCREW M5X10	9
8	97561		ｽｲｯﾁ	VAQ4GKV1C2ツｷ	SWITCH VAQ-4G-KV1C2ツｷ	1
9	97563		ｽｲｯﾁ	VAQ-4B-K	SWITCH VAQ-4B-K	1
10	5330	61 421	ﾌﾞﾗｯकेｯﾄ		BRACKET	1
11	5310	53 135	ｽﾃｰ		STAY	2
12	5310	53 131	ｽﾃｰ		STAY	1
13	5330	53 331	ｼﾌﾄ		SHAFT	1
14	9684050508		ﾄﾒﾈｼﾞ	M5X5	SET SCREW M5X5	2
5	5290	53 134	ｶﾑ		CAM	2
16	5290	53 132-1	ﾈｼﾞ		SCREW	2
17	5290	53 175	ｽﾌﾟﾘﾝｸﾞ		SPRING	2
18	5290	53 173	ﾋﾞﾝ		PIN	2
19	5330	53 350-1	ﾚﾊﾞｰ		LEVER	1
20	90201		ﾎﾞｰﾙ	609VV	BALL BEARING 609VV	2
21	5290	53 162-2	ﾊﾞｰｲﾝｸﾞ	ホルﾀﾞｰ	BEARING HOLDER	2
22	9684060608		ﾄﾒﾈｼﾞ	M6X6	SET SCREW M6X6	6
23	5330	53 160-2	ミｽﾞﾀｸﾀｰ	ﾛｰﾗｰ	WATER DUCTOR ROLLER	1
24	5330	53 340-1	ﾚﾊﾞｰ		LEVER	1
25	9670081208		ソケット	M8X12	SOCKET BOLT M8X12	4
26	5290	21 161	ｽﾌﾟﾘﾝｸﾞ	ｶﾞ	SPRING STUD	2
27	9710080008		ﾊﾞｽﾞｰ	M8	SPRING WASHER M8	4
28	9660080014		ﾅｯﾄ	M8	NUT M8	4
29	9650052014		ﾏﾙ	M5X20	SCREW M5X20	1
30	5300	12 224	ﾌﾟﾚｰﾄ		PLATE	1
31	5300	52 121	ﾚﾊﾞｰ	(アイ	LEVER (IVORY)	1
31	5310	52 121	ﾚﾊﾞｰ	(ｸﾛ)	LEVER (BLACK)	1
32	9410302008		ｽﾌﾟﾘﾝｸﾞ	3X20	SPRING PIN 3X20	3
33	5290	53 140	ｶﾑ		CAM	2
34	9648051614		ﾏﾙ	M5X16	SCREW M5X16	4
35	5310	53 155-1	ﾏﾀﾙ		BUSHING	1
36	5310	53 156-1	ｷﾞｱ		GEAR	1
37	5290	53 174	ﾋﾞﾝ		PIN	2
38	5290	53 113	ﾏﾀﾙ		BUSHING	2
	5310	53 153-1	ｷﾞｱ		GEAR	1
40	5310	53 151-1	ミｽﾞﾌｫﾝﾃﾝ	ﾛｰﾗｰ	WATER FOUNTAIN ROLLER	1
41	5330	53 137-1	ミｽﾞﾌﾚｰﾑ	ﾌﾞﾛｯｸ	BLOCK	2
42	5330	53 310-2	ﾌﾚｰﾑ		FRAME	1
43	9670041008		ソケット	M4X10	SOCKET BOLT M4X10	4
44	5330	53 360-2	ミｽﾞﾌﾞﾈ		WATER FOUNTAIN	1

タイ2 ミスローラ-

2ND WATER ROLLER

セクション
SECTION

セクション番号
SECTION NUMBER

5330Z 556

★マークの部品は単品ではお渡しできませんので、セット番号で注文してください。
When ordering items marked ★, indicate the set number because they are available only as a set.

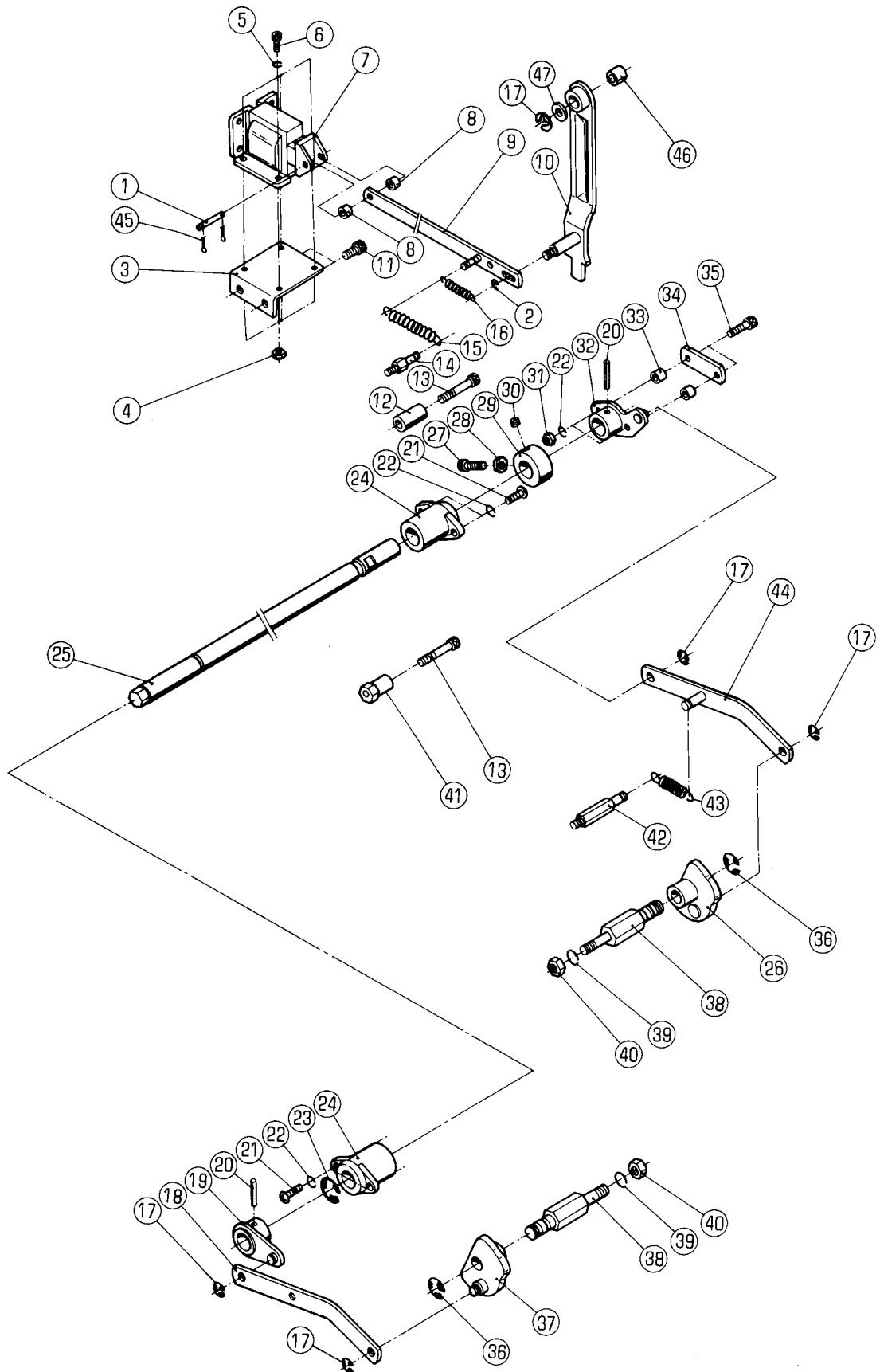
No	セット番号/ 部品番号	SET No PART No	部品名称/ 構成番号	COMPONENT PARTS	PART NAME	個数 Qty
45	5330	53 373	ツマミ		KNOB	2
46	5330	53 372	フック		BRACKET	1
47	9642053014		ナット M5X30		SCREW M5X30	1
48	5330	53 374	ガイド		GUIDE	1
49	5330	53 320-2	フレーム		FRAME	1
50	5290	29 220-1	メタル		BUSHING	1
51	5310	53 223-1	スタッド		STUD	1
52	5300	58 144	メタル		BUSHING	2
53	5310	53 220	ギヤ		GEAR	1
54	5290	29 312	ワッシャー		WASHER	1
55	9721070008		Eリング E-7		E-RING E-7	1
56	5330	53 371	フック		BRACKET	1
57	5310	53 213	ピン		PIN	1
58	5330	53 421	ストッパー		STOPPER	1
59	5330	53 376	ホース 9X12X280		HOSE 9X12X280	2
62	5330	53 410-1	フック		BRACKET	1
63	5300	82 520-1	フック		BRACKET	1
64	5330	53 251-1	ボトル		BOTTLE	1
65	5300	53 256-2	パッキン		PACKING	1
66	9721030050		Eリング E-3		E-RING E-3	3
67	5300	53 254-2	ゴムパッキン		RUBBER PACKING	1
68	5290	53 255	スプリング		SPRING	1
69	5300	53 253	ピン		PIN	1
70	5300	53 252-1	キャップ		CAP	1
73	9716050014		ワッシャー M5		PLAIN WASHER M5	2
74	5290	37 434-1	スプリング		SPRING	1
75	9670051001		ソケットボルト M5X10		SOCKET BOLT M5X10	2
76	5330	53 375-1	ホース		HOSE PLUG	1
77	9710100008		ワッシャー M10		SPRING WASHER M10	1
78	9660100014		ナット M10		NUT M10	1
79	9660050014		ナット M5		NUT M5	2

タイ2 フォームローラークラウ
2ND FORM ROLLER DRIVE

セクション
SECTION

セクション番号
SECTION NUMBER

53307 570



ﾀﾞｲ2 フォｰﾛｰﾗｰｸﾄﾞﾗｲﾌﾞ

セクション
SECTION

セクション番号

SECTION NUMBER

5330Z 570

2ND FORM ROLLER DRIVE

★マークの部品は単品ではお渡しできませんので、セット番号で注文してください。
When ordering items marked ★, indicate the set number because they are available only as a set.

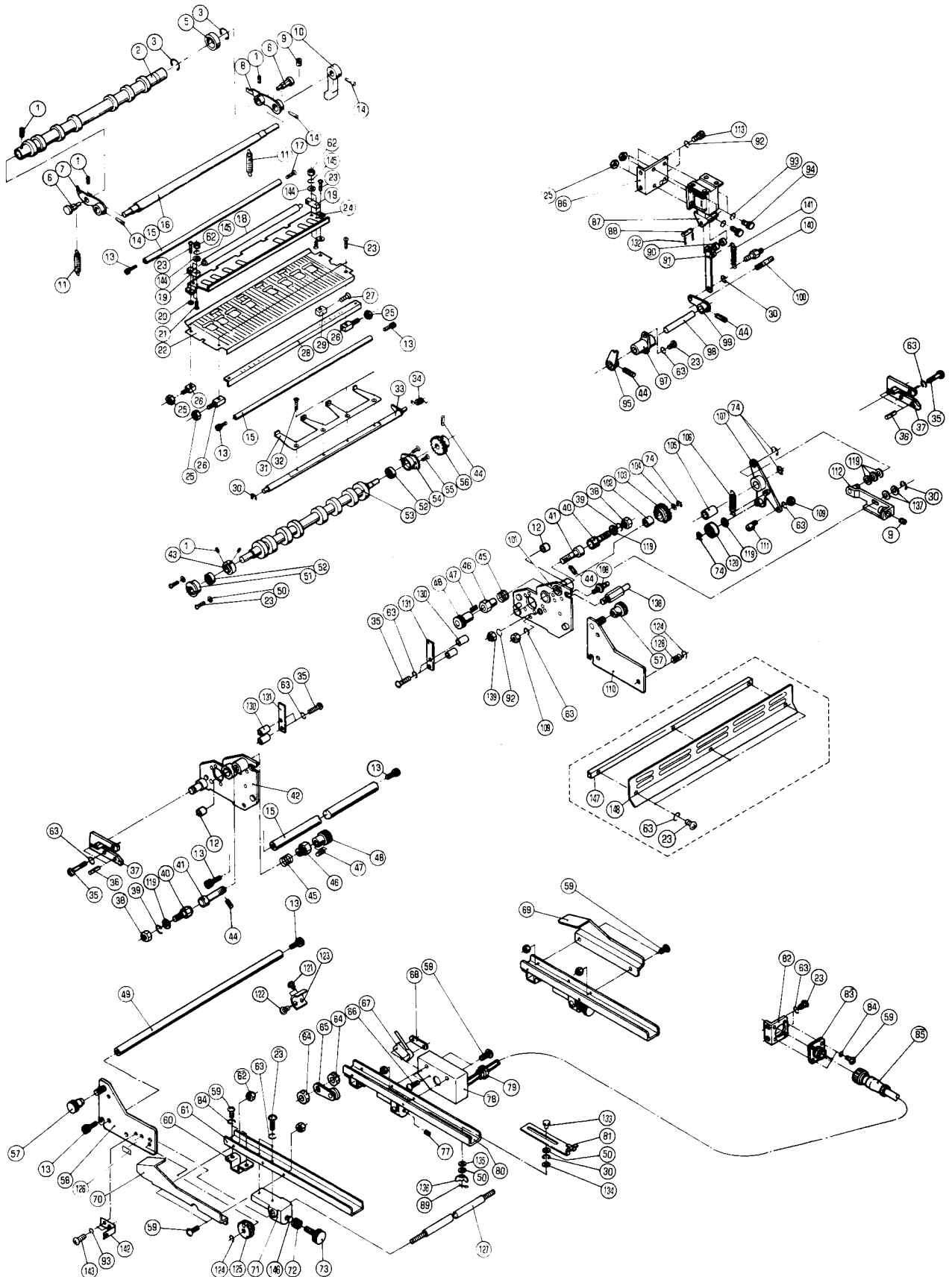
No	セット番号/ 部品番号	SET No PART No	部品名称/ 構成番号	COMPONENT PARTS	PART NAME	個数 Qty
	5330 57	130Z	ツキヤ		PUSHER	1
			10,46			
	5330 57	160	フォｰﾛｰﾗｰｻｯﾄﾞﾗｲﾌﾞ	ASSY SHAFT ASSY		1
			19,20,25,32			
1	5300 33	561-1	ﾋﾞﾝ		PIN	1
2	9721040008		E-ﾘﾝｸﾞ E-4		E-RING E-4	1
3	5330 57	151	ﾌﾞﾗｹｯﾄ		BRACKET	1
4	9660040014		ﾅｯﾄ M4		NUT M4	4
5	9710040008		ﾊﾞｽﾞﾏｰｶﾞﾝ M4		SPRING WASHER M4	4
6	9670041008		ソｹｯﾄﾎﾞﾙﾄ M4X10		SOCKET BOLT M4X10	4
7	97632		ソﾚﾉｲﾄ AS-05N AC115V		SOLENOID AS-05N AC115V	1
8	91710001		ｽﾊﾟｰｻｰ		SPACER	2
9	5330 57	140	ﾘﾝｸ		LINK	1
10	5330 57	130	ツキヤ		PUSHER	1
11	9670061208		ソｹｯﾄﾎﾞﾙﾄ M6X12		SOCKET BOLT M6X12	2
12	5330 21	664	ｽﾄｯﾊﾟｰ		STOPPER	1
13	9670063508		ソｹｯﾄﾎﾞﾙﾄ M6X35		SOCKET BOLT M6X35	2
14	5290 21	161	ｽﾌﾟﾘﾝｸﾞ ｶﾅ		SPRING STUD	1
15	5300 59	565-1	ｽﾌﾟﾘﾝｸﾞ		SPRING	2
16	5290 21	316	ｽﾌﾟﾘﾝｸﾞ		SPRING	1
17	9721070008		E-ﾘﾝｸﾞ E-7		E-RING E-7	5
18	5330 57	211	ﾘﾝｸ		LINK	1
19	5330 57	170	ｱｰﾑ		ARM	1
20	9410402508		ｽﾌﾟﾘﾝｸﾞ ｻﾞｲﾄﾞ 4X25		SPRING PIN 4X25	2
21	9642051614		ｽｸﾚｯ ｻﾞｲﾄﾞ M5X16		SCREW M5X16	4
22	9710050008		ﾊﾞｽﾞﾏｰｶﾞﾝ M5		SPRING WASHER M5	6
23	9721150008		E-ﾘﾝｸﾞ E-15		E-RING E-15	1
24	5290 29	210	ﾒﾀﾙ		BUSHING	2
25	5330 57	161	ｼﾞｬﾌﾄ		SHAFT	1
26	5330 57	230	ｶﾑ		CAM	1
27	9670064508		ソｹｯﾄﾎﾞﾙﾄ M6X45		SOCKET BOLT M6X45	1
28	9660060014		ﾅｯﾄ M6		NUT M6	1
29	5290 12	314	ﾄﾒｶﾗｰ		LOCK COLLAR	1
30	9684060608		ﾄﾒねｼ M6X6		SET SCREW M6X6	1
31	9660050014		ﾅｯﾄ M5		NUT M5	2
32	5330 57	180	ｱｰﾑ		ARM	1
33	5330 57	121	ｶﾗｰ		COLLAR	2
34	5330 57	191	ｶﾊﾞｰ		COVER	1
35	9670052008		ソｹｯﾄﾎﾞﾙﾄ M5X20		SOCKET BOLT M5X20	2
36	9721100008		E-ﾘﾝｸﾞ E-10		E-RING E-10	2
37	5330 57	220	ｶﾑ		CAM	1
38	5300 57	051	ｽﾀｯﾄﾞ		STUD	2
39	9710080008		ﾊﾞｽﾞﾏｰｶﾞﾝ M8		SPRING WASHER M8	2
40	9660080014		ﾅｯﾄ M8		NUT M8	2
41	5340 21	563	ｽﾄｯﾊﾟｰ		STOPPER	1
42	5290 33	454	ｽﾌﾟﾘﾝｸﾞ ｽﾀｯﾄﾞ		SPRING STUD	1
44	5330 57	210	ﾘﾝｸ		LINK	1
45	90628		ｽﾅｯﾌﾟ ｻﾞｲﾄﾞ SSP-4		SNAP PIN SSP-4	2
46	5300 45	243	ﾒﾀﾙ		BUSHING	1
47	5290 29	313	ﾜｯｼﾞ		WASHER	1

ダイヤマスターインサクション
1ST MASTER INSERTION

セクション
SECTION

セクション番号
SECTION NUMBER

5330Z 590



ダイヤ1 マスターインサージョン

セクション
SECTION

セクション番号

SECTION NUMBER

5330Z 590

1ST MASTER INSERTION

★マークの部品は単品ではお渡しできませんので、セット番号で注文してください。
When ordering items marked ★, indicate the set number because they are available only as a set.

No	セット番号/ 部品番号	SET No PART No	部品名称/ 構成番号	COMPONENT PARTS	PART NAME	個数 Qty
	5300 59 835Z		アイトールギヤ- ASSY	GEAR ASSY		1
			102,103			
	5310 59 810-2		アツハ°-フイット°ローラ- ASSY	UPPER FEED ROLLER ASSY		1
			1-3,5			
	5330 59 300		ダイヤ1マスターインサージョン ASSY	MASTER INSERTION(1ST) ASSY		1
			CEジョウ	FOR CE SPEC.		
			1-3,5-35,41-48,50-56,62,63,74,92,101-109,111,112,119,120,130,131,137-139,144,145,147,148			
	5330 59 530		クラツチレハ° ASSY	CLUTCH LEVER ASSY		1
			44,95,98,99			
	5330 59 600-1		ダイヤ1マスターインサージョン ASSY	MASTER INSERTION(1ST) ASSY		1
			1-3,5-35,41-48,50-56,62,63,74,92,101-109,111,112,119,120,130,131,137-139,144,145			
	5330 59 610Z-1		フレーム	FRAME		1
			12,42			
	5330 59 620Z-2		フレーム	FRAME		1
			12,101			
	5330 59 640Z-1		カムレハ°	CAM LEVER		1
			105,107			
	5330 59 700-1		フイット°レハ° ASSY	FEED LEVER ASSY		1
			7,8,10,14,16			
	5330 59 900-3		ダイヤ1マスターテーブル ASSY	1ST MASTER TABLE ASSY		1
			13,23,30,49,50,57-73,77-81,84,85,89,93,110,121-128,133-136,142,143,146			
	5330 59 910-1		ダイヤ1マスターテーブル ASSY	1ST MASTER TABLE ASSY		1
			CEジョウ	FOR CE SPEC.		
			13,23,30,49,50,57-73,77-81,84,85,89,93,110,121-128,133-136,142,143			
	1 9684050508		トメネジ° M5X5	SET SCREW M5X5		5
	2 5310 59 811-1		アツハ°-ローラ-シャフト	SHAFT		1
	3 90606		CE-リング° CE-12 (SUS)	CE-RING CE-12 (SUS)		16
	5 5300 59 813-1		アツハ°-ローラ-	UPPER ROLLER		8
	6 5290 36 321		ピン	PIN		2
	7 5330 59 710		アーム	ARM		1
	8 5330 59 720-1		アーム	ARM		1
	9 9680062008		トメネジ° M6X20	SET SCREW M6X20		2
	10 5330 59 742		レハ°	LEVER		1
	11 5290 51 123-1		スプリング°	SPRING		2
	12 5290 31 214		メタル	BUSHING		2
	13 9670061201		ソケットボルト M6X12	SOCKET BOLT M6X12		11
	14 9411302500		テーパ°ピン 3X25	TAPER PIN 3X25		3
	15 5310 59 631		ステー	STAY		2
			CEジョウ	FOR CE SPEC.		
	15 5310 59 631		ステー	STAY		3
			CEジョウイカ°イ	FOR NON CE SPEC.		
	16 5310 59 741		シャフト	SHAFT		1
	17 9648061214		サラコネジ° M6X12	SCREW M6X12		1
	18 5310 59 842		ローラ-	ROLLER		1
	19 5300 59 841-1		ブラケット	BRACKET		2
	20 5310 59 839		ヒラサ°カ°ネ JIS B 1256	WASHER		2
	21 9648031214		サラコネジ° M3X12	SCREW M3X12		4
	22 5310 59 837-3		マスターローカ°イト°	GUIDE		1
	23 9642051014		ナ°コネジ° M5X10	SCREW M5X10		19
	24 5330 59 838		カ°イト°	GUIDE		1
	25 9660040014		ナツト M4	NUT M4		7
	26 5300 59 836		ブラケット	BRACKET		3
	27 9648040614		サラコネジ° M4X6	SCREW M4X6		1
	28 5310 59 843-1		スケール	SCALE		1
	29 5330 59 836		ブラケット	BRACKET		1

タイ11 マスター-インサ-ジョン

セクション
SECTION

セクション番号

SECTION NUMBER

5330Z 590

1ST MASTER INSERTION

★マークの部品は単品ではお渡しできませんので、セット番号で注文してください。
When ordering items marked ★, indicate the set number because they are available only as a set.

No.	セット番号/ 部品番号 / SET No PART No	部品名称/ 構成番号 / COMPONENT PARTS	PART NAME No	個数 Qty
30	9721040008	E-リング E-4	E-RING E-4	4
31	5330 59 861-1	ストップフィンガー	STOP FINGER	1
32	9652041014	トラスコネシ M4X10	SCREW M4X10	
33	5310 59 850	シャフト	SHAFT	1
34	5300 59 862	スプリング	SPRING	1
35	9642052508	ナットコネシ M5X25	SCREW M5X25	8
36	9410502008	スプリングピン 5X20	SPRING PIN 5X20	4
37	5330 59 634	ブラケット	BRACKET	2
38	9660080014	ナット M8	NUT M8	2
39	9710080008	ハネサカネ M8	SPRING WASHER M8	2
40	5330 59 515	スタッド	STUD	2
41	5300 86 143	ピン	PIN	2
42	5330 59 610-1	フレーム	FRAME	1
43	5290 36 215	トメカラー	LOCK COLLAR	1
44	9410301608	スプリングピン 3X16	SPRING PIN 3X16	5
45	5300 56 088	スプリング	SPRING	2
46	5300 86 142	ピンガイド	PIN GUIDE	2
47	9410201008	スプリングピン 2X10	SPRING PIN 2X10	2
48	5300 86 144	ノブ	KNOB	2
49	5310 59 941	ステー	STAY	3
50	9716050014	ヒラサカネ M5	PLAIN WASHER M5	4
51	5300 59 831	ハリアリクホルダー	BEARING HOLDER	1
52	90331	ボールハリアリク 607DDU	BALL BEARING 607DDU	2
53	5310 59 820	ローラー	LOWER INSERTION ROLLER	1
54	5330 59 832-1	ハリアリクホルダー	BEARING HOLDER	1
55	9648051014	サラコネシ M5X10	SCREW M5X10	2
56	5300 59 834	フィートローラーギヤ	GEAR	1
57	5310 59 942	ナット	NUT	?
58	5330 59 920-2	フレーム	FRAME	
59	9642030614	ナットコネシ M3X6	SCREW M3X6	14
60	5310 59 917-1	ブラケット	BRACKET	3
61	5330 59 485-1	マスターテーブル	MASTER TABLE	2
62	9660030014	ナット M3	NUT M3	10
63	9710050008	ハネサカネ M5	SPRING WASHER M5	23
64	5300 58 513	カラー	LOCK COLLAR	2
65	5330 59 490	ローレバ	ROLLER LEVER	1
66	9642031614	ナットコネシ M3X16	SCREW M3X16	2
67	97332	スイッチ D2MV-5L111-1C2	SWITCH D2MV-5L111-1C2	1
68	5300 21 424	プレート	PLATE	1
69	5310 59 919-1	ガイド (クロ)	GUIDE (BLACK)	1
70	5310 59 918-1	ガイド (クロ)	GUIDE (BLACK)	1
71	5310 59 914-1	ホルダー	HOLDER	3
72	5290 54 338	スプリング	SPRING	2
73	5290 32 217	ツマミ	KNOB	2
74	9721070008	E-リング E-7	E-RING E-7	4
77	9684060608	トメネシ M6X6	SET SCREW M6X6	1
78	5310 59 915	スイッチボックス	SWITCH BOX	1
79	95140	ブッシング SR-5N-4	BUSHING SR-5N-4	1
80	5330 59 916-1	マスターテーブル (クロ)	MASTER TABLE (BLACK)	1
81	5330 59 951-1	バックガイド	BACK GUIDE	1
82	5330 61 422	ブラケット	BRACKET	1
82	5330 61 425	ブラケット	BRACKET	1
		CEヨウ	FOR CE SPEC.	
83	98789	コネクタ 206705-1 9P	CONNECTOR 206705-1 9P	
83	98893	コネクタ	CONNECTOR	1
		CEヨウ	FOR CE SPEC.	
84	9710030008	ハネサカネ M3	SPRING WASHER M3	6
85	98785	コネクタ 9P	CONNECTOR 9P	1

タイ11 マスターインサージョン

セクション
SECTION

セクション番号
SECTION NUMBER

5330Z 590

1ST MASTER INSERTION

★マークの部品は単品ではお渡しできませんので、セット番号で注文してください。
When ordering items marked ★, indicate the set number because they are available only as a set.

No.	セット番号/ 部品番号	SET No. PART No.	部品名称/ 構成番号	COMPONENT PARTS	PART NAME	個数 Qty
85	98894		コネクタ		CONNECTOR	1
			CEジョウ		FOR CE SPEC.	
6	5300 59 564		ブラケット		BRACKET	1
87	97606-1		ソレノイド	AS-03A AC115V	SOLENOID AS-03A AC115V	1
88	5300 59 566		ピン		PIN	1
89	9414161014		ワリピン	1.6X10	SPLIT PIN 1.6X10	1
90	91710001		スペーサー		SPACER	2
91	5330 59 570		リンク		LINK	1
92	9710060008		ハネサカネ	M6	SPRING WASHER M6	3
93	9710040008		ハネサカネ	M4	SPRING WASHER M4	6
94	9670041008		ソケットボルト	M4X10	SOCKET BOLT M4X10	4
95	5330 59 540		レバー		LEVER	1
97	5330 59 566		メタル		BUSHING	1
98	5330 59 531		シャフト		SHAFT	1
99	5330 59 550		レバー		LEVER	1
100	5290 51 427		スプリングスタッド		SPRING STUD	1
101	5330 59 620-2		フレーム		FRAME	1
102	5300 58 144		メタル		BUSHING	1
103	5300 59 835		ギヤ		GEAR	1
104	5290 29 312		サカネ		WASHER	1
105	5300 54 322		メタル		BUSHING	1
106	5300 59 652		スプリング		SPRING	1
107	5330 59 640-1		レバー		LEVER	1
108	5290 37 433		スプリングカケ		SPRING STUD	1
109	9660050014		ナット	M5	NUT M5	2
110	5330 59 930-1		フレーム		FRAME	1
111	5300 59 651		ピン		PIN	1
112	5332 59 660		リンク		LINK	1
113	9670061208		ソケットボルト	M6X12	SOCKET BOLT M6X12	2
119	5290 51 429		ワッシャ		WASHER	5
120	90318		ボールベアリング	608ZZ	BALL BEARING 608ZZ	1
121	9642050814		ナット	M5X8	SCREW M5X8	2
122	9642050514		ナット	M5X5	SCREW M5X5	2
123	5330 59 943		ストッパ		STOPPER	1
124	90651		GS-リング	GS-6	GS-RING GS-6	2
125	5330 59 962-1		ノブ		KNOB	1
126	5330 74 088		インジケータ		INDICATOR	1
127	5330 59 961-1		シャフト		SHAFT	1
128	5290 38 235		スプリング		SPRING	1
130	5300 59 213		カラ		COLLAR	4
131	5330 59 843		ガード		GUARD	2
132	90628		スナップピン	SSP-4	SNAP PIN SSP-4	2
133	5330 59 952		ネジ		SCREW	1
134	5330 59 953		スペーサー		SPACER	1
135	5300 58 641		ナイロンワッシャ		NYLON WASHER	1
136	9664050014		フウナット	M5	WING NUT M5	1
137	5300 29 317		サカネ		WASHER	2
138	5330 59 635		スタッド		STUD	1
139	9660060014		ナット	M6	NUT M6	1
140	5290 21 161		スプリングカケ		SPRING STUD	1
141	5290 21 521		スプリング		SPRING	1
142	5330 54 518		スプリング		SPRING	1
143	9642040514		ナット	M4X5	SCREW M4X5	2
	9716030014		ヒラサカネ	M3	PLAIN WASHER M3	4
145	9710030014		ハネサカネ	M3	SPRING WASHER M3	4
146	5290 89 228		プラグ		PLUG	2
147	5332 59 864		ステー		STAY	1
			CEジョウ		FOR CE SPEC.	

タイ1 マスターインサージョン

セクション
SECTION

セクション番号

SECTION NUMBER

5330Z 590

1ST MASTER INSERTION

★マークの部品は単品ではお渡できませんので、セット番号で注文してください。
When ordering items marked ★, indicate the set number because they are available only as a set.

No	セット番号/ 部品番号	SET No PART No	部品名称/ 構成番号	COMPONENT PARTS	PART NAME No	個数 Qty
148	5330	59 955	カバー CEジョウ		COVER FOR CE SPEC.	1

ダイ2マスターインサクション

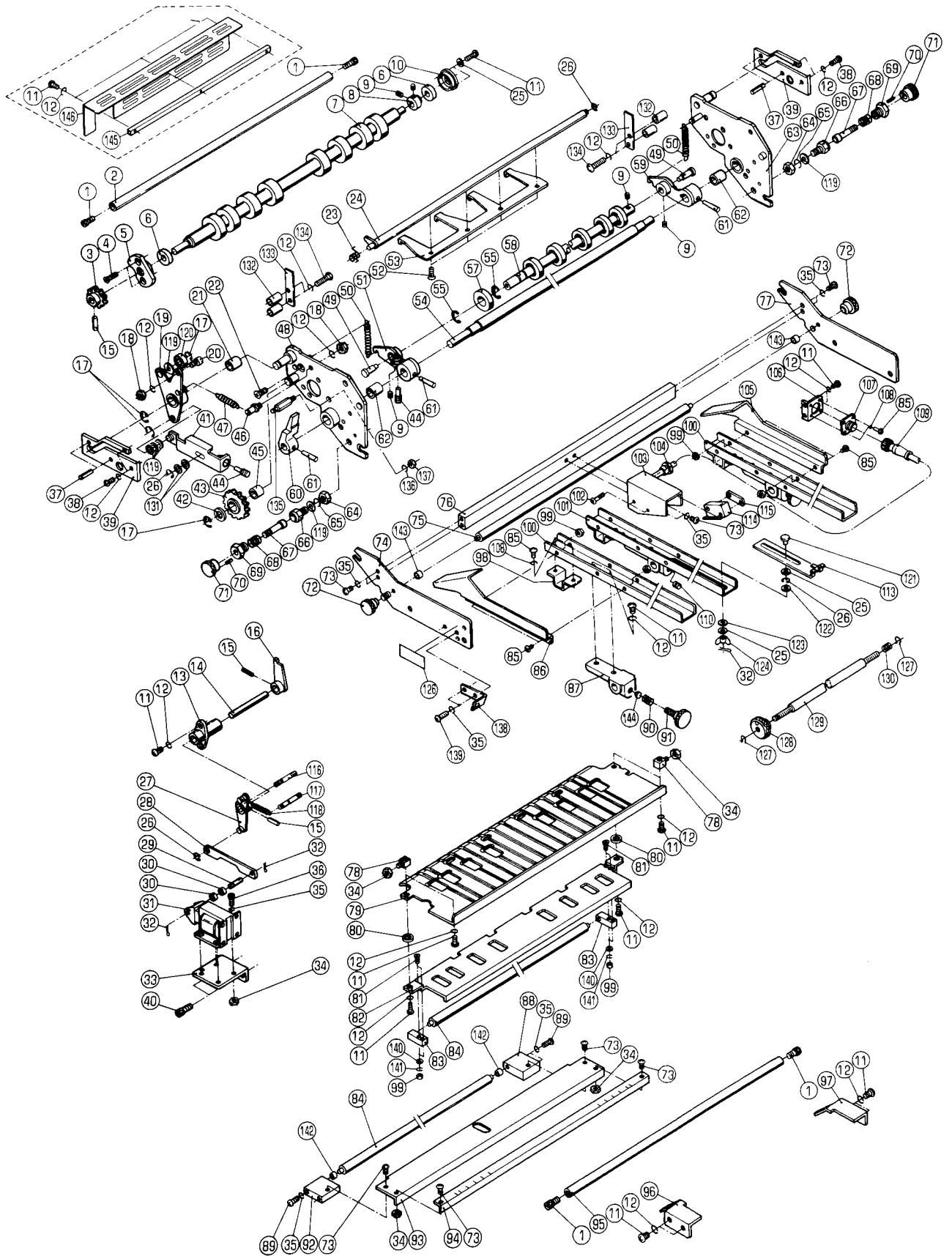
2ND MASTER INSERTION

セクション

SECTION

セクション番号
SECTION NUMBER

5330Z 595



ﾀﾞｲ2 マｽﾀ-ｲﾝｻ-ｼﾞｮﾝ

セｸｼﾞｮﾝ
SECTION

セｸｼﾞｮﾝ番号

SECTION NUMBER

5330Z 595

2ND MASTER INSERTION

★マークの部品は単品ではお渡しできませんので、セット番号で注文してください。
When ordering items marked ★, indicate the set number because they are available only as a set.

No	セット番号/ 部品番号	SET No PART No	部品名称/ 構成番号	COMPONENT PARTS	PART NAME	個数 Qty
	5300 59 835Z		ｱｲﾄﾞﾙｷﾞｱ- 43,45	ASSY	GEAR ASSY	1
	5310 59 810-2		ｱｯﾊﾟ-ﾌﾞｲｰﾄﾞ-ﾛｰﾗ- 9,55,57,58	ASSY	UPPER FEED ROLLER ASSY	1
	5330 59 200		ﾀﾞｲ2マｽﾀ-ｲﾝｻ-ｼﾞｮﾝ CEｼﾞｮﾝ	ASSY	MASTER INSERTION(2ND) ASSY FOR CE SPEC.	1
			1-12,15,17-26,34,35,41-55,57-66,73,78-84,88,89,92-94, 99,119,120,131-137,140-142,145,146			
	5330 59 380		ﾌﾞﾗｯकेｯﾄ (OPS)	ASSY	BRACKET (OPS) ASSY	1
			92,142			
	5330 59 390		ﾌﾞﾗｯケｯﾄ (NOPS)	ASSY	BRACKET (NOPS) ASSY	1
			88,142			
	5330 59 400-1		ﾀﾞｲ2マｽﾀ-ｲﾝｻ-ｼﾞｮﾝ	ASSY	MASTER INSERTION(2ND) ASSY	1
			1-12,15,17-26,34,35,41-55,57-66,73,78-84,88,89,92-94, 99,119,120,131-137,140-142			
	5330 59 410Z-2		ﾌﾚ-ﾑ 48,62		FRAME	1
	5330 59 420Z-1		ﾌﾚ-ﾑ 62,63		FRAME	1
	5330 59 430		ﾀﾞｲ2ｲﾝｻ-ｼﾞｮﾝｸﾗｯﾁ	ASSY	2ND INSERTION CLUTCH ASSY	1
			14-16,27			
	5330 59 450-4		ﾀﾞｲ2マｽﾀ-ﾃ-ﾌﾞﾙ	ASSY	2ND MASTER TABLE ASSY	1
			11,12,25,26,32,35,72-77,85-87,90,91,95,98-105,108-110, 113-115,121-124,126-130,138,139,142-144			
	5330 59 480-2		ﾀﾞｲ2マｽﾀ-ﾃ-ﾌﾞﾙ CEｼﾞｮﾝ	ASSY	2ND MASTER TABLE ASSY FOR CE SPEC.	1
			11,12,25,26,32,35,72-77,85-87,90,91,95,98-105,108-110, 113-115,121-124,126-130,138,139,142-144			
	5330 59 510		ﾌﾚ-ﾑ	ASSY	FRAME ASSY	1
			74,142			
	5330 59 520		ﾌﾚ-ﾑ	ASSY	FRAME ASSY	1
			77,143			
	5330 59 640Z-1		ｶﾑﾚﾊﾞ- 19,21		CAM LEVER	1
	5330 59 700-1		ﾌﾞｲｰﾄﾞ-ﾚﾊﾞ- 51,54,59-61	ASSY	FEED LEVER ASSY	1
1	9670061201		ソケットﾎﾙﾄ M6X12		SOCKET BOLT M6X12	10
2	5310 59 631		ｽﾃ- CEｼﾞｮﾝ		STAY FOR CE SPEC.	2
2	5310 59 631		ｽﾃ- CEｼﾞｮﾝ		STAY FOR NON CE SPEC.	3
3	5300 59 834		ﾌﾞｲｰﾄﾞ-ﾛｰﾗ-ｷﾞｱ-		GEAR	1
4	9648051014		ｻﾗｺﾈｼﾞ M5X10		SCREW M5X10	2
5	5330 59 832-1		ﾊﾞﾘﾝｸﾞ-ﾎﾙﾀﾞ- 90331		BEARING HOLDER BALL BEARING 607DDU	1
6	90331		ﾊﾞﾘﾝｸﾞ-ﾎﾙﾀﾞ-			2
7	5310 59 820		ﾛｰ-ﾛｰﾗ-		LOWER INSERTION ROLLER	1
8	5290 36 215		ﾄﾒｶﾗ-		LOCK COLLAR	1
9	9684050508		ﾄﾒﾈｼﾞ M5X5		SET SCREW M5X5	5
10	5300 59 831		ﾊﾞﾘﾝｸﾞ-ﾎﾙﾀﾞ-		BEARING HOLDER	1
11	9642051014		ｻﾗｺﾈｼﾞ M5X10		SCREW M5X10	21
12	9710050008		ﾊﾞﾘﾝｸﾞ-ｶﾞﾈ M5		SPRING WASHER M5	29
13	5330 59 566		ﾒﾀﾙ		BUSHING	1
14	5330 59 531		ｼﾌﾄ		SHAFT	1
	9410301608		ｽﾌﾘﾝｸﾞ-ﾋﾟﾝ 3X16		SPRING PIN 3X16	3
16	5330 59 540		ﾚﾊﾞ-		LEVER	1
17	9721070008		E-ﾘﾝｸﾞ E-7		E-RING E-7	4
18	9660050014		ﾅｯﾄ M5		NUT M5	2
19	5330 59 640-1		ﾚﾊﾞ-		LEVER	1
20	5300 59 651		ﾋﾟﾝ		PIN	1

タイ2 マスター-インサ-ション

セクション
SECTION

セクション番号

SECTION NUMBER

5330Z 595

2ND MASTER INSERTION

★マークの部品は単品ではお渡しできませんので、セット番号で注文してください。
When ordering items marked ★, indicate the set number because they are available only as a set.

No.	セット番号/ 部品番号	SET No PART No	部品名称/ 構成番号	COMPONENT PARTS	PART NAME	個数 Qty
21	5300 54	322	メタル		BUSHING	1
22	9648061214		サコネシ M6X12		SCREW M6X12	1
23	5300 59	862	スプリング		SPRING	1
24	5310 59	850	シャフト		SHAFT	1
25	9716050014		ヒラサカネ M5		PLAIN WASHER M5	4
26	9721040008		E-リング E-4		E-RING E-4	4
27	5330 59	440	レバー		LEVER	1
28	5330 59	571	リンク		LINK	1
29	5300 59	563-1	ピン		PIN	1
30	91710001		スパー		SPACER	2
31	97606-1		ソレノイド AS-03A AC115V		SOLENOID AS-03A AC115V	1
32	9414161014		ワリピン 1.6X10		SPLIT PIN 1.6X10	3
33	5300 59	564	ブラケット		BRACKET	1
34	9660040014		ナット M4		NUT M4	10
35	9710040008		ハネサカネ M4		SPRING WASHER M4	16
36	9670041008		ソケットボルト M4X10		SOCKET BOLT M4X10	4
37	9410502008		スプリングピン 5X20		SPRING PIN 5X20	4
38	9642050814		ナハコネシ M5X8		SCREW M5X8	4
39	5330 59	456	ブラケット		BRACKET	2
40	9670061208		ソケットボルト M6X12		SOCKET BOLT M6X12	2
41	5332 59	660	リンク		LINK	1
42	5290 29	312	サカネ		WASHER	1
43	5300 59	835	ギヤ		GEAR	1
44	9680062008		トメネシ M6X20		SET SCREW M6X20	2
45	5300 58	144	メタル		BUSHING	1
46	5290 37	433	スプリングカケ		SPRING STUD	1
47	5300 59	652	スプリング		SPRING	1
48	5330 59	410-2	フレーム		FRAME	1
49	5290 36	321	ピン		PIN	-
50	5290 51	123-1	スプリング		SPRING	2
51	5330 59	720-1	アーム		ARM	1
52	9652041014		トラスコネシ M4X10		SCREW M4X10	4
53	5300 59	861-1	ストツフインカ		FINGER	1
54	5310 59	741	シャフト		SHAFT	1
55	90606		CE-リング CE-12 (SUS)		CE-RING CE-12 (SUS)	16
57	5300 59	813-1	アツハローラ		UPPER ROLLER	8
58	5310 59	811-1	アツハローラシャフト		SHAFT	1
59	5330 59	710	アーム		ARM	1
60	5330 59	742	レバー		LEVER	1
61	9411302500		テーパピン 3X25		TAPER PIN 3X25	3
62	5290 31	214	メタル		BUSHING	2
63	5330 59	420-1	フレーム		FRAME	1
64	9660080014		ナット M8		NUT M8	2
65	9710080008		ハネサカネ M8		SPRING WASHER M8	2
66	5310 59	515	スタット		STUD	2
67	5300 86	143	ピン		PIN	2
68	5300 56	088	スプリング		SPRING	2
69	5300 86	142	ピンガイド		PIN GUIDE	2
70	9410201008		スプリングピン 2X10		SPRING PIN 2X10	2
71	5300 86	144	ノブ		KNOB	2
72	5310 59	942	ナット		NUT	2
73	9642040814		ナハコネシ M4X8		SCREW M4X8	10
74	5330 59	460-3	フレーム		FRAME	1
75	5330 59	453	ローラ		ROLLER	1
76	5330 59	481	ステー		STAY	1
77	5330 59	470-2	フレーム		FRAME	1
78	5300 59	836	ブラケット		BRACKET	4
79	5310 59	837-2	マスターロアガイド		GUIDE	1
80	5310 59	839	ヒラサカネ JIS B 1256		WASHER	2

タ"イ2 マスター-インサ-ション

セクション
SECTION

セクション番号

5330Z 595

2ND MASTER INSERTION

SECTION NUMBER

★マークの部品は単品ではお渡しできませんので、セット番号で注文してください。
When ordering items marked ★, indicate the set number because they are available only as a set.

No.	セット番号/ 部品番号	SET No PART No	部品名称/ 構成番号	COMPONENT PARTS	PART NAME	個数 Qty
81	9648031214		サラコネシ" M3X12		SCREW M3X12	4
82	5330 59 838		カ"イト"		GUIDE	1
3	5300 59 841-1		フ"ラケツト		BRACKET	2
84	5310 59 842		ローラ-		ROLLER	2
85	9642030614		ナ"コネシ" M3X6		SCREW M3X6	14
86	5330 59 483		カ"イト"		GUIDE	1
87	5310 59 914-1		ホルタ"		HOLDER	3
88	5330 59 452-1		フ"ラケツト (NOPS)		BRACKET (NOPS)	1
89	9642041014		ナ"コネシ" M4X10		SCREW M4X10	4
90	5290 54 338		スフ"リソク"		SPRING	2
91	5290 32 217		ツマミ		KNOB	2
92	5330 59 451-1		フ"ラケツト (OPS)		BRACKET (OPS)	1
93	5330 59 454		カ"イト"		GUIDE	1
94	5330 59 455-1		スケール		SCALE	1
95	5310 59 941		ステー		STAY	2
96	5330 59 457		カ"イト"		GUIDE	1
97	5330 59 458		カ"イト"		GUIDE	1
98	5310 59 917-1		フ"ラケツト		BRACKET	3
99	9660030014		ナツト M3		NUT M3	8
100	5330 59 485-1		マスター-テー-フル		MASTER TABLE	2
101	5330 59 916-1		マスター-テー-フル (クロ)		MASTER TABLE (BLACK)	1
102	9642031614		ナ"コネシ" M3X16		SCREW M3X16	2
103	5330 59 482-1		スイッチホ"ツクス		SWITCH BOX	1
104	95140		フ"ツソソク" SR-5N-4		BUSHING SR-5N-4	1
105	5330 59 484		カ"イト"		GUIDE	1
106	5330 61 422		フ"ラケツト		BRACKET	1
106	5330 61 425		フ"ラケツト		BRACKET	0
			CEソヨウ		FOR CE SPEC.	
7	98789		コネクター 206705-1 9P		CONNECTOR 206705-1 9P	1
107	98893		コネクター		CONNECTOR	0
			CEソヨウ		FOR CE SPEC.	
108	9710030008		ハ"ネサ"カ"ネ M3		SPRING WASHER M3	10
109	98785		コネクター 9P		CONNECTOR 9P	1
109	98894		コネクター		CONNECTOR	0
			CEソヨウ		FOR CE SPEC.	
110	9684060608		トメネシ" M6X6		SET SCREW M6X6	1
113	5330 59 951-1		ハ"ツクカ"イト"		BACK GUIDE	1
114	97332		スイッチ D2MV-5L111-1C2		SWITCH D2MV-5L111-1C2	1
115	5300 21 424		フ"レート		PLATE	1
116	5290 51 427		スフ"リソク"スタツト"		SPRING STUD	1
117	5300 51 841		スフ"リソク"スタツト"		SPRING STUD	1
118	5290 35 131-1		スフ"リソク"		SPRING	1
119	5290 51 429		ワツシヤ-		WASHER	6
120	90318		ホ"-ル"ハ"アリソク" 608ZZ		BALL BEARING 608ZZ	1
121	5330 59 952		ネシ"		SCREW	1
122	5330 59 953		ス"ハ"-サー		SPACER	1
123	5300 58 641		ナイロンワツシヤ-		NYLON WASHER	1
124	9664050014		チヨウナツト M5		WING NUT M5	1
126	5330 74 088		インシ"ケー-ター		INDICATOR	1
127	90651		GS-ソソク" GS-6		GS-RING GS-6	2
128	5330 59 962-1		ソフ"		KNOB	1
129	5330 59 961-1		シャフト		SHAFT	1
130	5290 38 235		スフ"リソク"		SPRING	1
	5300 29 317		サ"カ"ネ		WASHER	2
132	5300 59 213		カラ-		COLLAR	4
133	5330 59 843		カ"-ト"		GUARD	2
134	9642052514		ナ"コネシ" M5X25		SCREW M5X25	4
135	5330 59 635		スタツト"		STUD	1
136	9710060008		ハ"ネサ"カ"ネ M6		SPRING WASHER M6	1

タイプ 2 マスターインサージョン
 2ND MASTER INSERTION

セクション
 SECTION

セクション番号
 SECTION NUMBER 5330Z 595

★マークの部品は単品ではお渡しできませんので、セット番号で注文してください。
 When ordering items marked ★, indicate the set number because they are available only as a set.

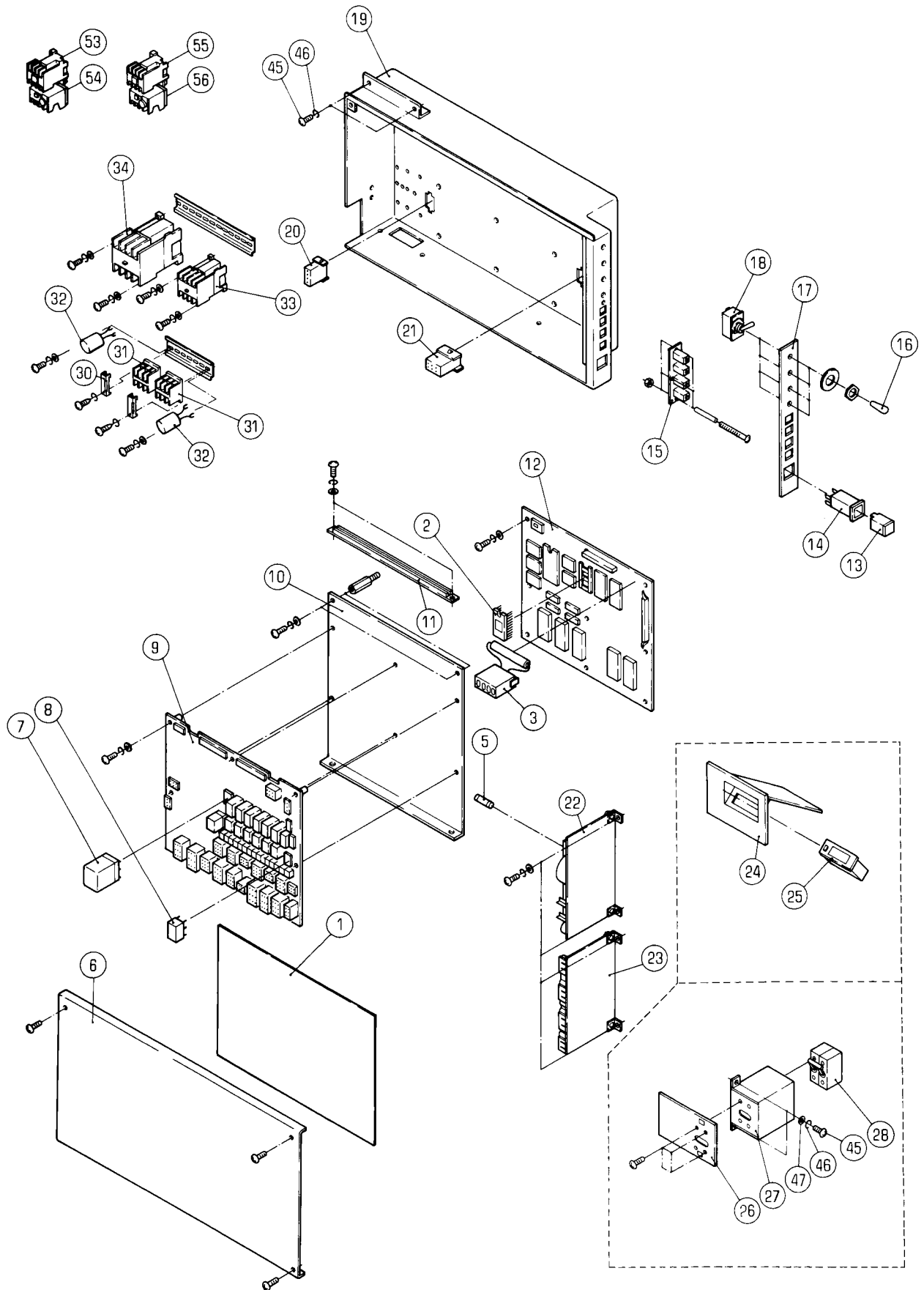
No.	セット番号 / SET No. 部品番号 / PART No.	部品名称 / 構成番号 / COMPONENT PARTS	PART NAME No.	個数 Qty
137	9660060014	ナット M6	NUT M6	1
138	5330 59 462	スプリング	SPRING	1
139	9642040514	ナット M4X5	SCREW M4X5	1
140	9716030014	平ワッシャー M3	PLAIN WASHER M3	4
141	9710030014	ハネワッシャー M3	SPRING WASHER M3	4
142	90336004	デュブッシング MB0404DU	DU BUSHING MB0404DU	2
143	90336005	デュブッシング MB0404-9FDU	DU BUSHING MB0404-9FDU	2
144	5290 89 228	プラグ	PLUG	2
145	5332 59 864	ステー	STAY	1
		CE仕様	FOR CE SPEC.	
146	5330 59 495	カバー	COVER	1
		CE仕様	FOR CE SPEC.	

セイキヨホツクス(100/115V)
CONTROL BOX (100/115V)

セクション
SECTION

セクション番号
SECTION NUMBER

5330Z 611



セイキヨホツクス(100/115V)

セクション
SECTION

セクション番号

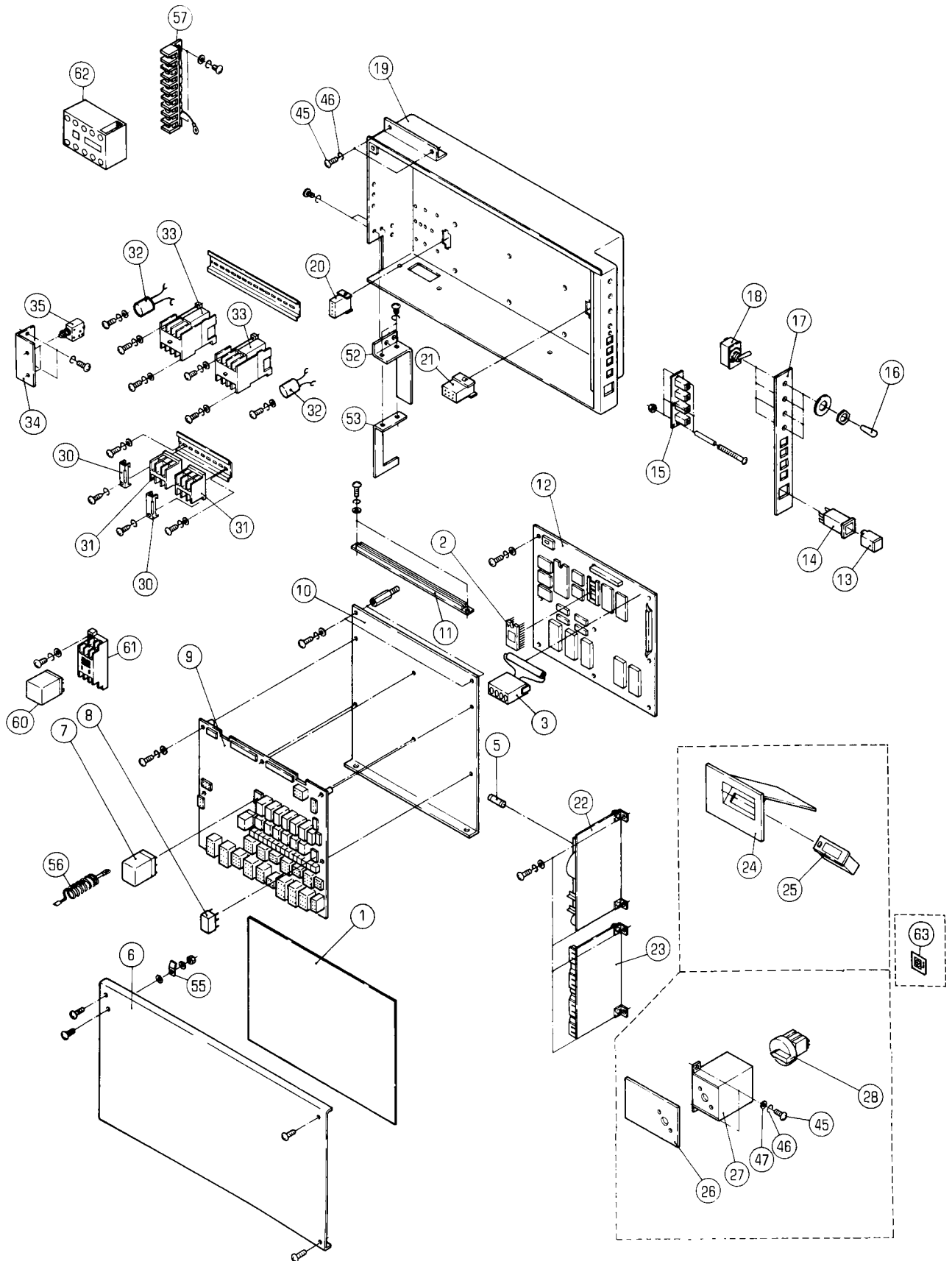
SECTION NUMBER

5330Z 611

CONTROL BOX (100/115V)

★マークの部品は単品ではお渡しできませんので、セット番号で注文してください。
When ordering items marked ★, indicate the set number because they are available only as a set.

No	セット番号/ 部品番号	SET No PART No	部品名称/ 構成番号	COMPONENT PARTS	PART NAME	個数 Qty
	5330 61	631-4	セイキヨホツクス (100V)		CONTROL BOX (100V)	1
			1-3,5-23,30-34			
	5330 61	632-4	セイキヨホツクス (115V)		CONTROL BOX (115V)	1
			1-3,5-23,30-32,53-56			
	5330 61	640-7	P-ROMツキ CPUホート		CPU BOARD (WITH P-ROM)	1
			2,12			
1	5330 61	113-1	インジケータ		INDICATOR	1
2	5330 61	801-5	P-ROM		P-ROM	1
3	5330 61	646	ハツテリ		BATTERY	1
5	97722		ヒューズ 6.4X30 10A		FUSE 6.4X30 10A	1
6	5330 61	122-3	セイキヨホツクスカバー		CONTROL BOX COVER	1
7	97125		リレー LY-2N DC24V		RELAY LY-2N DC24V	2
8	97190		リレー DSP1-DC24V		RELAY DSP1-DC24V	13
9	5330 61	642	コネクタホート		CONNECTOR BOARD	1
10	5330 61	114	ナカイタ		PLATE	1
11	98851		カートカイト 50-1050		GUIDE 50-1050	1
12	5330 61	641-2	CPU ホート		CPU BOARD	1
13	96570		オシホタンスイッチヨウコウフ		SWITCH BUTTON	1
14	96564		オシホタンスイッチホンタイ		SWITCH BODY	1
15	5330 61	645	スイッチ基板		SWITCH CIRCUIT BOARD	1
16	97428		スイッチカバー AT415-2W 白		COVER AT415-2W (WHITE)	1
17	5330 61	112	スイッチパネル		SWITCH PANEL	1
18	97423		スイッチ M-2012SW1S1		SWITCH M-2012SW1S1	1
19	5330 61	110-2	セイキヨホツクス		CONTROL BOX	1
20	98525		コネクタ 350211-1 4P		CONNECTOR 350211-1 4P	1
21	98662		マイデンキャップ 6P		CAP 6P	1
22	5330 61	643-1	電源回路基板		POWER CIRCUIT BOARD	1
23	5330 61	644-3	アンプ基板		AMPLIFIER CIRCUIT BOARD	1
24	5330 61	441	ブラケット		BRACKET	1
25	97864		カウンタ		COUNTER	1
26	5330 61	438-1	スイッチボックスパネル		SWITCH BOX PANEL	1
27	5330 61	436	スイッチボックス		SWITCH BOX	1
28	97715		ブレーカー NRAS 2000		BREAKER (SINGLE PHASE)	1
30	98984		セパレータ BNL5		SEPARATOR BNL5	2
31	98948		端子台 BA311TU		TERMINAL BA311TU	2
32	99307001		サージキラー XEB1202		SURGE KILLER XEB1202	2
33	97165		リレー S-K11 AC120V		RELAY S-K11 AC120V	1
			100V		FOR 100V	
34	97167		リレー S-K20 AC120V		RELAY S-K20 AC120V	1
			100V		FOR 100V	
45	9642051014		ナット M5X10		SCREW M5X10	6
46	9710050008		ハネサカネ M5		SPRING WASHER M5	6
47	9716050014		フラサカネ M5		PLAIN WASHER M5	2
53	97201		スイッチ LC1-D09106F7		SWITCH LC1-D09106F7	1
			115V		FOR 115V	
54	98103016		サーマルリレー LR2D13126		THERMAL RELAY LR2D13126	1
			115V		FOR 115V	
55	98102007		スイッチ LC1D12106F7		SWITCH LC1D12106F7	1
			115V		FOR 115V	
56	98103013		サーマルリレー (115V)		THERMAL RELAY LR2-D13166(115V)	1
			115V		FOR 115V	



セイキヨホツクス

セクション
SECTION

セクション番号

SECTION NUMBER

5330Z 613

CONTROL BOX (230V/HW/DEU)

★マークの部品は単品ではお渡しできませんので、セット番号で注文してください。
When ordering items marked ★, indicate the set number because they are available only as a set.

No.	セット番号/ 部品番号	SET No PART No	部品名称/ 構成番号	COMPONENT PARTS	PART NAME	個数 Qty
	5330 61 633-3		セイキヨホツクス (230V)		CONTROL BOX (230V)	1
			1-3,5-23,30-35			
	5330 61 635-3		セイキヨホツクス(ハンドホイール)		CONTROL BOX (HANDWHEEL)	1
			1-3,5-23,30-35			
	5330 61 636-3		セイキヨホツクス		CONTROL BOX	1
			CEヨウ		FOR CE SPEC.	
			1-3,5-23,30-35,52,53,55-57,60-62			
	5330 61 640-7		P-ROMツキ CPUホート		CPU BOARD (WITH P-ROM)	1
			2,12			
1	5330 61 113-1		コントロールホツクスインジケータ		INDICATOR	1
2	5330 61 801-5		P-ROM		P-ROM	1
3	5330 61 646		ハツテリ		BATTERY	1
5	97722		ヒュース 6.4X30 10A		FUSE 6.4X30 10A	1
6	5330 61 119		セイキヨホツクスカバー		CONTROL BOX COVER	1
			CEヨウ		FOR CE SPEC.	
6	5330 61 122-3		セイキヨホツクスカバー		CONTROL BOX COVER	1
7	97125		リレ LY-2N DC24V		RELAY LY-2N DC24V	2
8	97190		リレ DSP1-DC24V		RELAY DSP1-DC24V	14
			ハンドホイール		FOR HANDWHEEL	
8	97190		リレ DSP1-DC24V		RELAY DSP1-DC24V	13
			230V		FOR 230V	
9	5330 61 642		コネクターホート		CONNECTOR BOARD	1
9	5330 61 647		コネクターホート		CONNECTOR BOARD	1
			CEヨウ		FOR CE SPEC.	
10	5330 61 114		ナカイタ		PLATE	1
11	98851		カートカイト 50-1050		GUIDE 50-1050	1
12	5330 61 641-2		CPU ホート		CPU BOARD	1
13	96570		オシホツクススイッチヨウコウフ		SWITCH BUTTON	1
4	96564		オシホツクススイッチボディー		SWITCH BODY	1
15	5330 61 645		スイッチキハツ		SWITCH CIRCUIT BOARD	1
16	97428		スイッチカバー AT415-2W シロ		COVER AT415-2W (WHITE)	1
17	5330 61 112		スイッチパネル		SWITCH PANEL	1
18	97423		スイッチ M-2012SW1S1		SWITCH M-2012SW1S1	1
19	5330 61 110-2		セイキヨホツクス		CONTROL BOX	1
19	5330 61 120		セイキヨホツクス		CONTROL BOX	1
			CEヨウ		FOR CE SPEC.	
20	98525		コネクター 350211-1 4P		CONNECTOR 350211-1 4P	1
21	98662		メデンキヤツフ 6P		CAP 6P	1
22	5330 61 643-1		デンケツキハツ		POWER CIRCUIT BOARD	1
23	5330 61 644-3		アンプキハツ		AMPLIFIER CIRCUIT BOARD	1
24	5330 61 441		ブラケット		BRACKET	1
25	97864		カウンタ		COUNTER	1
26	5330 61 437-1		スイッチホツクスパネル		SWITCH BOX PANEL	1
27	5330 61 435		スイッチホツクス		SWITCH BOX	1
28	97729-1		スイッチ P1-25/E/SVB		SWITCH P1-25/E/SVB	1
30	98984		セパレータ BNL5		SEPARATOR BNL5	2
31	98948		ターミナル BA311TU		TERMINAL BA311TU	2
32	99307001		サージキラー XEB1202		SURGE KILLER XEB1202	2
33	97165		リレ S-K11 AC120V		RELAY S-K11 AC120V	1
			CEヨウ		FOR CE SPEC.	
33	97165		リレ S-K11 AC120V		RELAY S-K11 AC120V	2
			CEヨウイカ		NON FOR CE SPEC.	
34	5330 61 115		ブラケット		BRACKET	1
	5330 61 129		ブラケット		BRACKET	1
			CEヨウ		FOR CE SPEC.	
35	97703		フロッタ 374-204-101		CIRCUIT PROTECTOR 374-204-101	1
			CEヨウ		FOR CE SPEC.	
35	97703		フロッタ 374-204-101		CIRCUIT PROTECTOR 374-204-101	2
			CEヨウイカ		NON FOR CE SPEC.	

セイキヨホツクス

CONTROL BOX (230V/HW/DEU)

セクション
SECTION

セクション番号

SECTION NUMBER

5330Z 613

★マークの部品は単品ではお渡しできませんので、セット番号で注文してください。
When ordering items marked ★, indicate the set number because they are available only as a set.

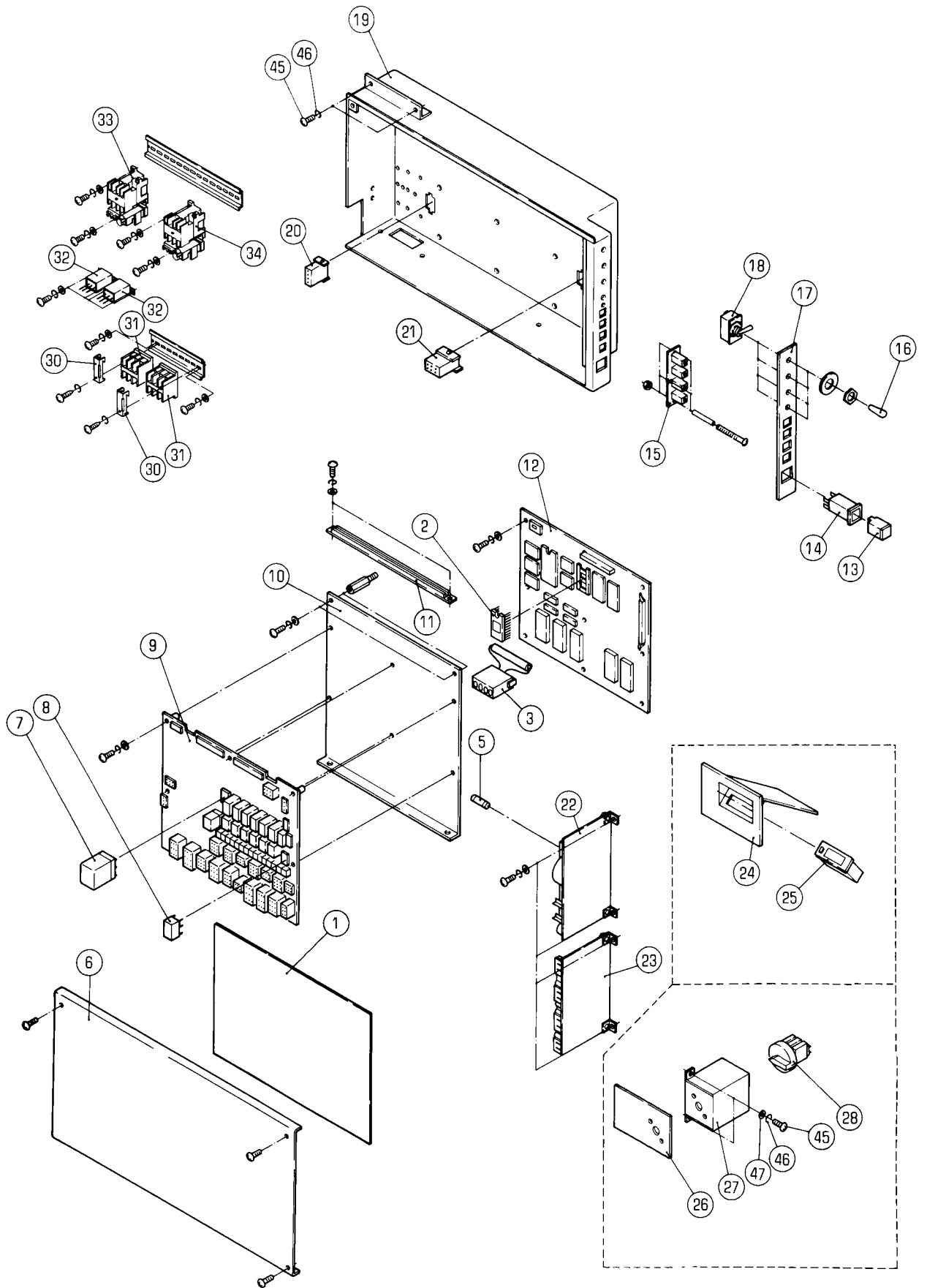
No.	セット番号/ 部品番号	SET No. PART No.	部品名称/ 構成番号	COMPONENT PARTS	PART NAME No.	個数 Qty
45	9642051014		ナヘコネシ M5X10		SCREW M5X10	6
46	9710050008		ハネサカネ M5		SPRING WASHER M5	6
47	9716050014		ヒラサカネ M5		PLAIN WASHER M5	
52	5330 61 598		フラケット CEヨウ		BRACKET FOR CE SPEC.	1
53	5330 61 599		フラケット CEヨウ		BRACKET FOR CE SPEC.	1
55	98896		ファストンタフ 42214-2 CEヨウ		FASTEN TUB 42214-2 FOR CE SPEC.	22
56	5290 61 633		アースセン 300MM CEヨウ		GROUND WIRE 300MM FOR CE SPEC.	22
57	5330 61 615		タコタイ CEヨウ		TERMINAL BLOCK FOR CE SPEC.	1
60	97124		リレ MY-4N DC24V CEヨウ		RELAY MY-4N DC24V FOR CE SPEC.	1
61	97271		リレソケット PYF14A CEヨウ		RELAY SOCKET PYF14A FOR CE SPEC.	1
62	97207		リレ BMP6-5-0-5-0-4 CEヨウ		RELAY BMP6-5-0-5-0-4 FOR CE SPEC.	1
63	5341 74 081		メインスイッチシール CEヨウ		SEAL FOR CE SPEC.	1

セイキヨホツクス(サンゾウ200V)
CONTROL BOX (THREE PHSE 200V)

セクション
SECTION

セクション番号
SECTION NUMBER

5330Z 614



セイキヨホツクス(サンソウ200V)

CONTROL BOX (THREE PHSE 200V)

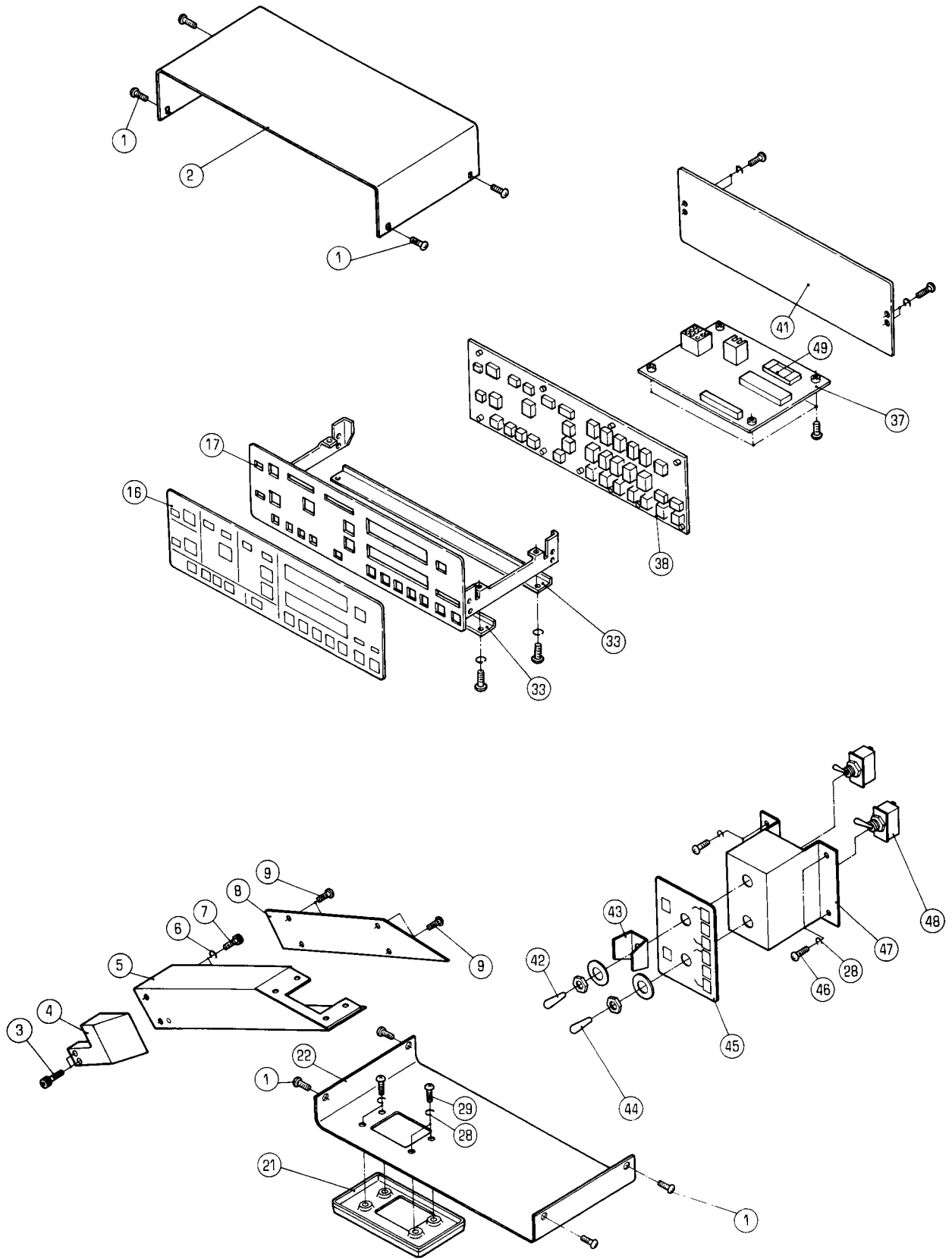
セクション
SECTION

セクション番号
SECTION NUMBER

5330Z 614

★マークの部品は単品ではお渡しできませんので、セット番号で注文してください。
When ordering items marked ★, indicate the set number because they are available only as a set.

No.	セット番号/ 部品番号	SET No. PART No.	部品名称/ 構成番号	COMPONENT PARTS	PART NAME	個数 Q'ty
	5330 61	634-4	セイキヨホツクス サンソウ 200V	CONTROL BOX (3PHASE 200V)		1
			1-3,5-23,30-34			
	5330 61	640-7	P-ROMツキ CPUホート	CPU BOARD (WITH P-ROM)		1
			2,12			
1	5330 61	113-1	インジケータ	INDICATOR		1
2	5330 61	801-5	P-ROM	P-ROM		1
3	5330 61	646	バッテリー	BATTERY		1
5	97722		ヒューズ 6.4X30 10A	FUSE 6.4X30 10A		1
6	5330 61	122-3	セイキヨホツクスカバー	CONTROL BOX COVER		1
7	97125		リレー LY-2N DC24V	RELAY LY-2N DC24V		2
8	97190		リレー DSP1-DC24V	RELAY DSP1-DC24V		13
9	5330 61	642	コネクタホート	CONNECTOR BOARD		1
10	5330 61	114	プレート	PLATE		1
11	98851		ガイド 50-1050	GUIDE 50-1050		1
12	5330 61	641-2	CPU ホート	CPU BOARD		1
13	96570		押しボタン	SWITCH BUTTON		1
14	96564		押しボタン本体	SWITCH BODY		1
15	5330 61	645	スイッチ基板	SWITCH CIRCUIT BOARD		1
16	97428		スイッチカバー AT415-2W 白	COVER AT415-2W (WHITE)		1
17	5330 61	112	スイッチパネル	SWITCH PANEL		1
18	97423		スイッチ M-2012SW1S1	SWITCH M-2012SW1S1		1
19	5330 61	110-2	セイキヨホツクス	CONTROL BOX		1
20	98525		コネクタ 350211-1 4P	CONNECTOR 350211-1 4P		1
21	98662		マイコンキャップ 6P	CAP 6P		1
22	5330 61	643-1	電源基板	POWER CIRCUIT BOARD		1
23	5330 61	644-3	アンプ基板	AMPLIFIER CIRCUIT BOARD		1
24	5330 61	441	ブラケット	BRACKET		1
25	97864		カウンタ	COUNTER		1
26	5330 61	437-1	スイッチボックスパネル	SWITCH BOX PANEL		1
27	5330 61	435	スイッチボックス	SWITCH BOX		1
28	97729-1		スイッチ P1-25/E/SVB	SWITCH P1-25/E/SVB		1
30	98984		セパレータ BNL5	SEPARATOR BNL5		2
31	98948		端子台 BA311TU	TERMINAL BA311TU		2
32	99771		サージキラー	SURGE KILLER		2
33	97166		リレー MSO-K11 AC120V750W	RELAY MSO-K11 AC120V 750W		1
34	97193		リレー MSO-K11 AC120V400W	RELAY MSO-K11 AC120V 400W		1
45	9642051014		ネジ M5X10	SCREW M5X10		6
46	9710050008		ハネサカネ M5	SPRING WASHER M5		6
47	9716050014		ワッシャー M5	PLAIN WASHER M5		2



ソウサホツクス

セクション
SECTIONセクション番号
SECTION NUMBER

5330Z 620

OPERATION BOX

★マークの部品は単品ではお渡しできませんので、セット番号で注文してください。
When ordering items marked ★, indicate the set number because they are available only as a set.

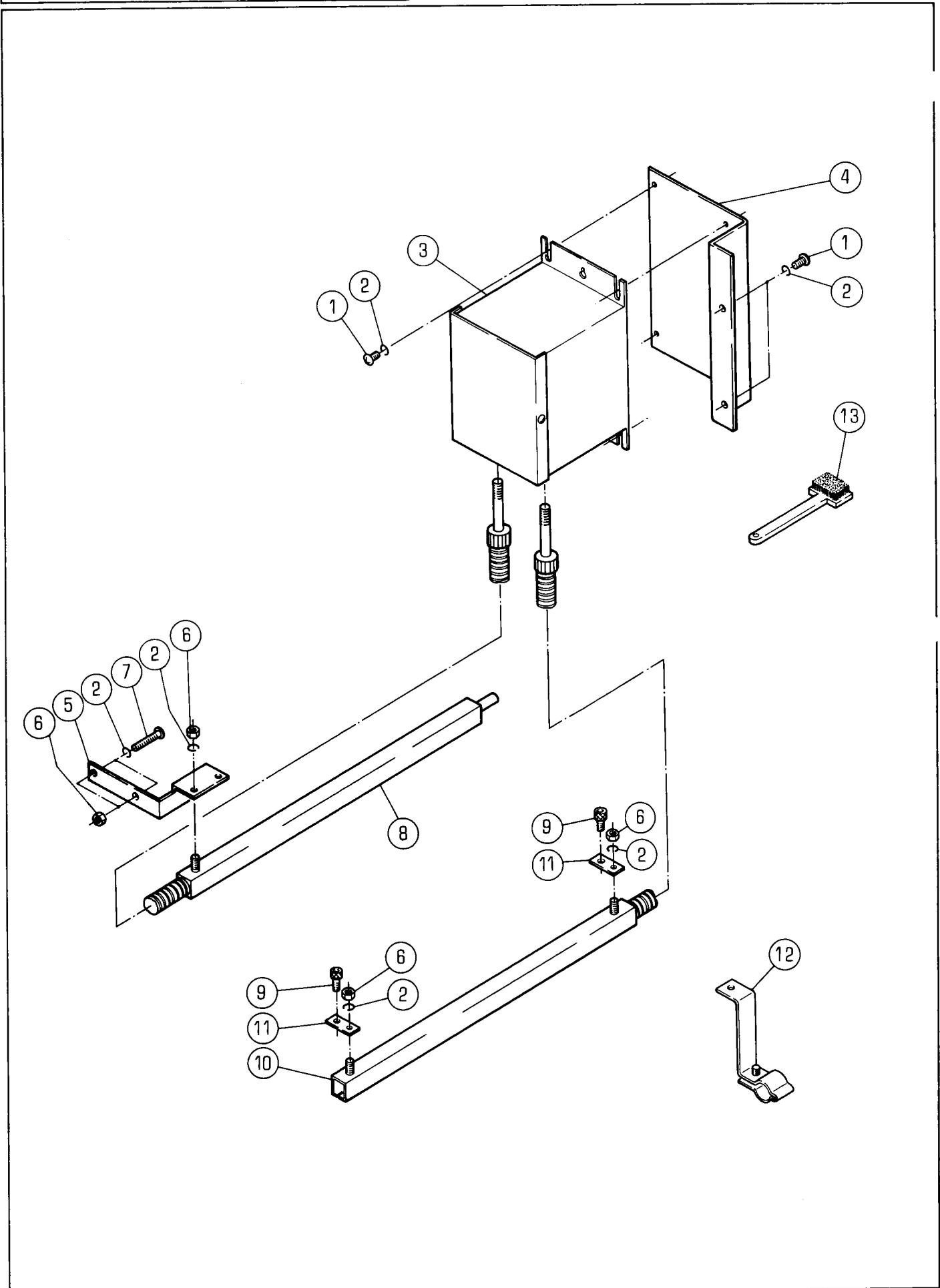
No.	セット番号/ 部品番号	SET No. PART No.	部品名称/ 構成番号	COMPONENT PARTS	PART NAME	個数 Qty
	5320 61	610-2	カウンター基板 (ヒ°-ロムツキ)	COUNTER BOARD (WITH P-ROM)		1
			37,49			
	5330 61	651-2	ソウサホツクス	OPERATION BOX		1
			16,17,33,37,38,41,49			
1	9642031614		ナヘコネシ M3X16	SCREW M3X16		8
2	5330 61	225	カバー	COVER		1
2	5336 61	225	カバー (アイホリ)	COVER (IVORY)		1
2	5336 61	275	カバー (ウオムフラツク)	COVER (WARM BLACK)		1
3	9670062008		ソケットホルト M6X20	SOCKET BOLT M6X20		2
4	5330 61	226	ブラケット	BRACKET		1
4	5336 61	226	ブラケット (アイホリ)	BRACKET (IVORY)		1
4	5336 61	276	ブラケット (ウオムフラツク)	BRACKET (WARM BLACK)		1
5	5330 61	210-1	スタンド	STAND		1
5	5336 61	210-1	スタンド (アイホリ)	STAND (IVORY)		1
5	5336 61	260	スタンド (ウオムフラツク)	STAND (WARM BLACK)		1
6	9710060008		ハネサカネ M6	SPRING WASHER M6		2
7	9670061608		ソケットホルト M6X16	SOCKET BOLT M6X16		2
8	5330 61	221	スタンドカバー	STAND COVER		1
8	5336 61	221	スタンドカバー (アイホリ)	STAND COVER (IVORY)		1
8	5336 61	271	スタンドカバー (ウオムフラツク)	STAND COVER (WARM BLACK)		1
9	9642040814		ナヘコネシ M4X8	SCREW M4X8		4
16	5330 61	241-2	オペレーションパネル	OPERATION PANEL		1
17	5330 61	230-2	オペレーションパネルウライタ	PLATE		1
21	5330 61	223	ブラケット	BRACKET		1
21	5336 61	223	ブラケット (アイホリ)	BRACKET (IVORY)		1
21	5336 61	273	ブラケット (ウオムフラツク)	BRACKET (WARM BLACK)		1
22	5330 61	224	カバー	COVER		1
22	5336 61	224	カバー (アイホリ)	COVER (IVORY)		1
22	5336 61	274	カバー (ウオムフラツク)	COVER (WARM BLACK)		1
28	9710050008		ハネサカネ M5	SPRING WASHER M5		8
29	9642052014		ナヘコネシ M5X20	SCREW M5X20		4
33	5330 61	244-1	バー	BAR		2
37	5320 61	611-1	カウンター基板	COUNTER BOARD		1
38	5330 61	661	パネル基板	PANEL CIRCUIT BOARD		1
41	5330 61	242-2	ウラパネル	REAR PANEL		1
42	97419		スイッチカバー AT406 (アオ)	COVER AT406 (BLUE)		1
43	5295 61	124	ガード (クロ)	GUARD (BLACK)		1
43	5316 61	124	ガード (チャ)	GUARD (BROWN)		1
44	97420		スイッチカバー AT406 (キイロ)	COVER AT406 (YELLOW)		1
45	5310 61	132	プレート (クロ)	PLATE (BLACK)		1
45	5316 61	132	プレート (チャ)	PLATE (BROWN)		1
46	9642051014		ナヘコネシ M5X10	SCREW M5X10		4
47	5310 61	131	ブラケット	BRACKET		1
48	95171		スイッチ WD1122 (9)	SWITCH WD1122 (9)		2
49	5320 61	801-1	ヒ°ロム	P-ROM		1

セイデンシヨキヨ
STATIC ELIMINATOR

セクション
SECTION

セクション番号
SECTION NUMBER

5330Z 630



セイテ`ンシ`ヨキヨ

STATIC ELIMINATOR

セクション
SECTION

セクション番号
SECTION NUMBER

5330Z 630

★マークの部品は単品ではお渡しできませんので、セット番号で注文してください。
When ordering items marked ★, indicate the set number because they are available only as a set.

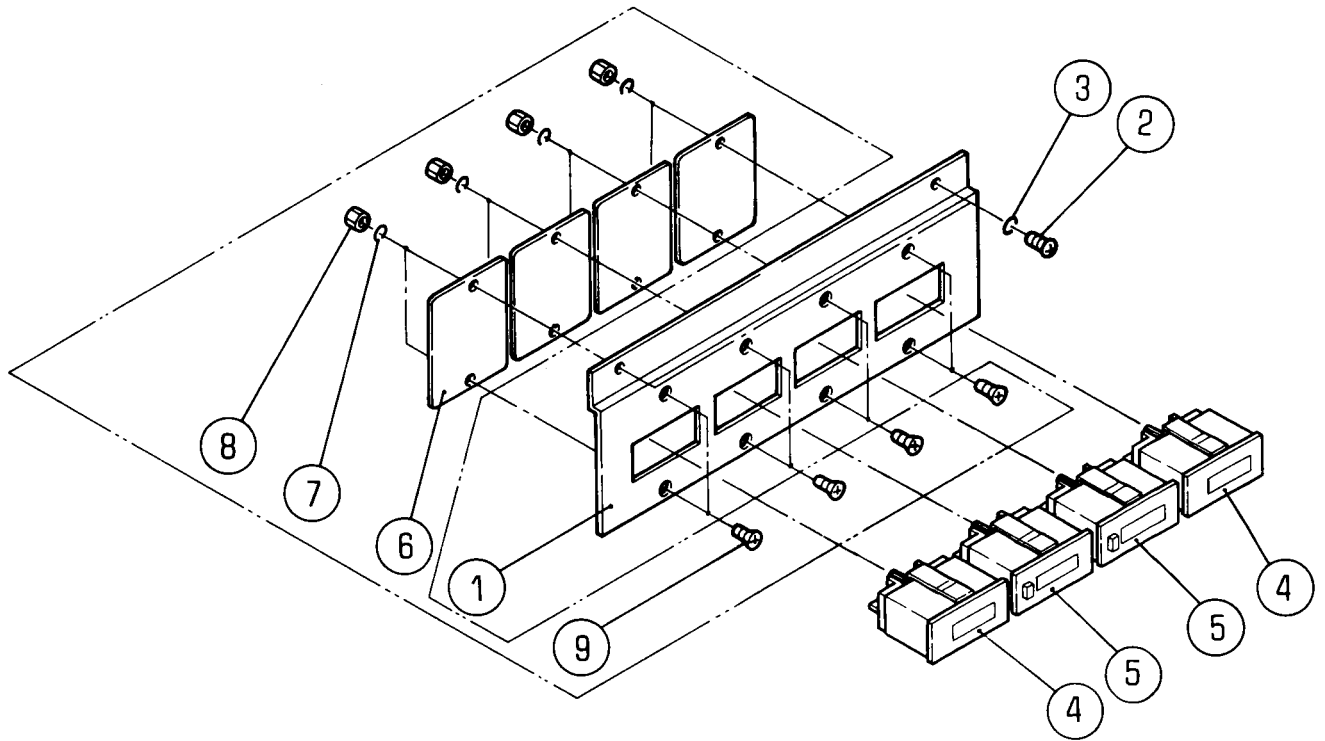
No.	セット番号/ 部品番号	SET No. PART No.	部品名称/ 構成番号	COMPONENT PARTS	PART NAME	個数 Qty
	5330 61	902-1	セイテ`ンシ`ヨキヨ	100V	STATIC ELIMINATOR 100V	1
			1-13			
	5330 61	904-2	セイテ`ンシ`ヨキヨ	115V	STATIC ELIMINATOR 115V	1
			1-13			
	5330 61	906-1	セイテ`ンシ`ヨキヨ	200V	STATIC ELIMINATOR 200V	1
			1-13			
	5330 61	908-1	セイテ`ンシ`ヨキヨ	230V	STATIC ELIMINATOR 230V	1
			1-13			
1	9642051014		ナ`コネシ`	M5X10	SCREW M5X10	6
2	9710050008		ハ`ネサ`カ`ネ	M5	SPRING WASHER M5	11
3	98189		セイテ`ンシ`ヨキヨ	ホンタイ 100V	STATIC ELIMINATOR 100V	1
3	98191		セイテ`ンシ`ヨキヨ	ホンタイ 200V	STATIC ELIMINATOR 200V	1
3	98192		セイテ`ンシ`ヨキヨ	ホンタイ 230V	STATIC ELIMINATOR 230V	1
3	99711002		セイテ`ンシ`ヨキヨ	ホンタイ 115V	STATIC ELIMINATOR 115V	1
4	5330 61	424-4	フ`ラケツト		BRACKET	1
5	5290 61	916-2	フ`ラケツト		BRACKET	1
6	9660050014		ナツト	M5	NUT M5	5
7	9642053014		ナ`コネシ`	M5X30	SCREW M5X30	2
8	5330 61	891	キ`ウシ`ハ`	(115V)	BAR (115V)	1
8	5330 61	911-4	キ`ウシ`ハ`		BAR	1
9	9670041008		ソケツト	ホルト M4X10	SOCKET BOLT M4X10	2
10	5330 61	892	ハイシ`ハ`	(115V)	BAR (115V)	1
10	5330 61	912-4	ハイシ`ハ`		BAR	1
11	5330 61	915	フ`ラケツト		BRACKET	2
12	5330 61	916	フ`ラケツト		BRACKET	2
13	99957		フ`ラシ		BRUSH	1

カウンター
COUNTER

セクション
SECTION

セクション番号
SECTION NUMBER

5330Z 640



カウンター

COUNTER

セクション
SECTION

セクション番号

SECTION NUMBER

5330Z 640

★マークの部品は単品ではお渡しできませんので、セット番号で注文してください。
When ordering items marked ★, indicate the set number because they are available only as a set.

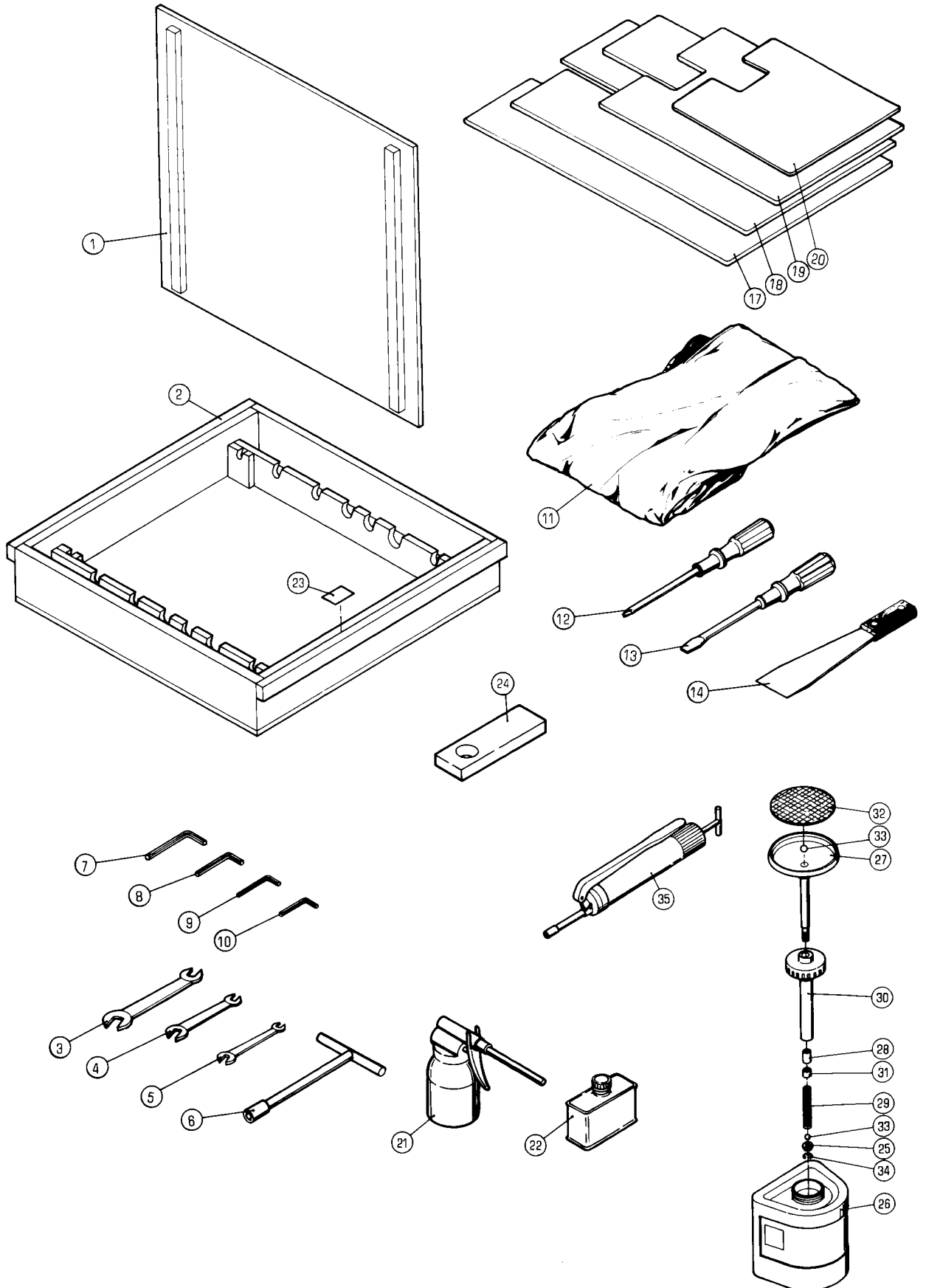
No.	セット番号/ 部品番号	SET No PART No	部品名称/ 構成番号	COMPONENT PARTS	PART NAME	個数 Q'ty
1	5330 61	141-1	ブラケット		BRACKET	1
2	9642041008		ナハコネシ M4X10		SCREW M4X10	2
3	9710040014		ハネサカネ M4		SPRING WASHER M4	2
4	5330 61	140-2	クラントトタルカウンター		GRAND TOTAL COUNTER	2
5	5330 61	150-1	プレートカウンター		PLATE COUNTER	2
6	5330 61	142	カバー		COVER	4
7	9710030008		ハネサカネ M3		SPRING WASHER M3	8
8	9660030014		ナット M3		NUT M3	8
9	9648031014		サラコネシ M3X10		SCREW M3X10	8

フソクヒツ
ACCESSORIES

セクション
SECTION

セクション番号
SECTION NUMBER

5330Z 650



フソクヒン

ACCESSORIES

セクション
SECTION

セクション番号
SECTION NUMBER

5330Z 650

★マークの部品は単品ではお渡できませんので、セット番号で注文してください。
When ordering items marked ★, indicate the set number because they are available only as a set.

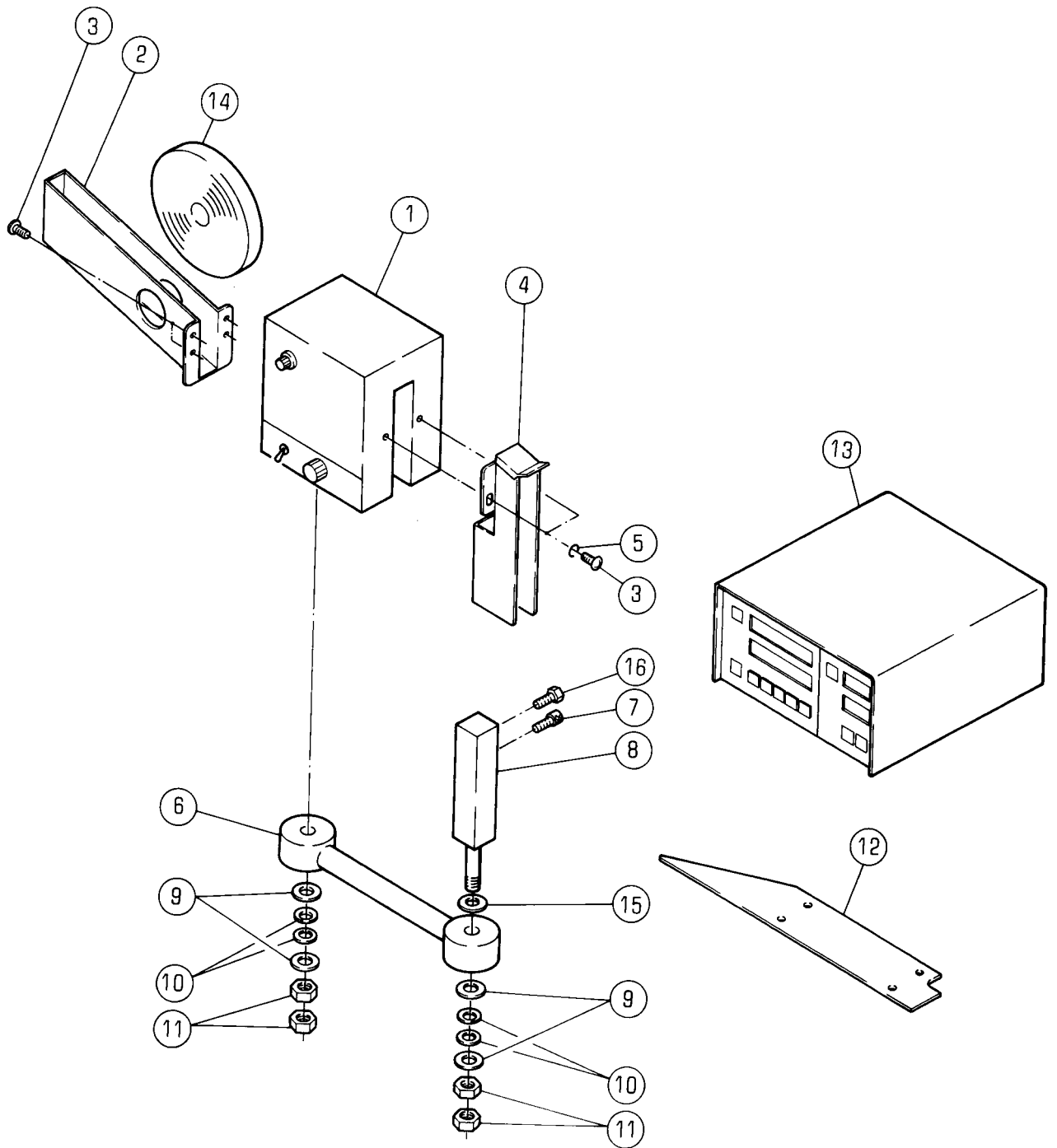
No	セット番号/ 部品番号	SET No PART No	部品名称/ 構成番号	COMPONENT PARTS	PART NAME No	個数 Qty
	5430 83	100-1	フランジヤ-カン	ASSY	PLUNGER CAN ASSY	1
			25-34			
	5430 83	210-3	フランジヤ-カンシャカネ	ASSY	PLUNGER CAN SHAFT ASSY	1
			25,27-34			
1	5330 65	112	カバー		COVER	2
2	5330 65	111	ローラーボックス		ROLLER BOX	2
3	91400		スパナ 17X19		WRENCH 17X19	1
4	91401		スパナ 13X17		WRENCH 13X17	1
5	91402		スパナ 8X10		WRENCH 8X10	1
6	91410		T-レンチ 13		T-HANDLE WRENCH 13	1
7	91420		ロツカクホウレンチ 5		HEXAGON KEY WRENCH 5	1
8	91421		ロツカクホウレンチ 4		HEXAGON KEY WRENCH 4	1
9	91422		ロツカクホウレンチ 3		HEXAGON KEY WRENCH 3	1
10	91423		ロツカクホウレンチ 2.5		HEXAGON KEY WRENCH 2.5	1
11	5330 65	412	カバー		COVER	1
12	91430		ドライバ (+)100MM		DRIVER (+)100MM PLASTIC HANDLE	1
12	91452		ドライバ (+)100MM *		DRIVER (+)100MM WOOD HANDLE	1
13	91431		ドライバ (-)100MM		DRIVER (-)100MM	1
14	96010		ヘラ		SPATULA	1
17	5310 31	154-1	シタシキ		PILE BOARD	2
18	5290 31	153-1	シタシキ		PILE BOARD	2
19	5290 31	152-1	シタシキ		PILE BOARD	2
20	5290 31	151-1	シタシキ		PILE BOARD	2
21	91442		オイルガン		OIL GUN	1
22	91532-2		ポンプ油		OIL FOR PUMP	1
23	5330 65	115	ダイヤ1ローラーボックスハリネーム		LABEL	1
23	5330 65	116	ダイヤ2ローラーボックスハリネーム		LABEL	1
24	5330 82	326	ナイフ		KNIFE	1
5	5430 83	111-1	ソコナ		HOLDER	1
26	5430 83	115-1	ボトル		BOTTLE	1
27	5430 83	213-2	ヘッド		HEAD	1
28	5430 83	214-1	フツシユ		BUSHING	1
29	5430 83	215-1	スプリング		SPRING	1
30	5430 83	216-2	キャップ		CAP	1
31	5430 83	217	リングナット		NUT	1
32	5430 83	218	サラフタ		COVER	1
33	90408		スチールボール 3/8		STEEL BALL 3/8	2
34	9723180008		C-リング C-18		C-RING C-18	1
35	91531		グリースポンプ		GREASE PUMP	1

テープインサーター
TAPE INSERTER

セクション
SECTION

セクション番号
SECTION NUMBER

5330Z 680



テープインサター

セクション
SECTION

セクション番号

SECTION NUMBER

5330Z 680

TAPE INSERTER

★マークの部品は単品ではお渡しできませんので、セット番号で注文してください。
When ordering items marked ★, indicate the set number because they are available only as a set.

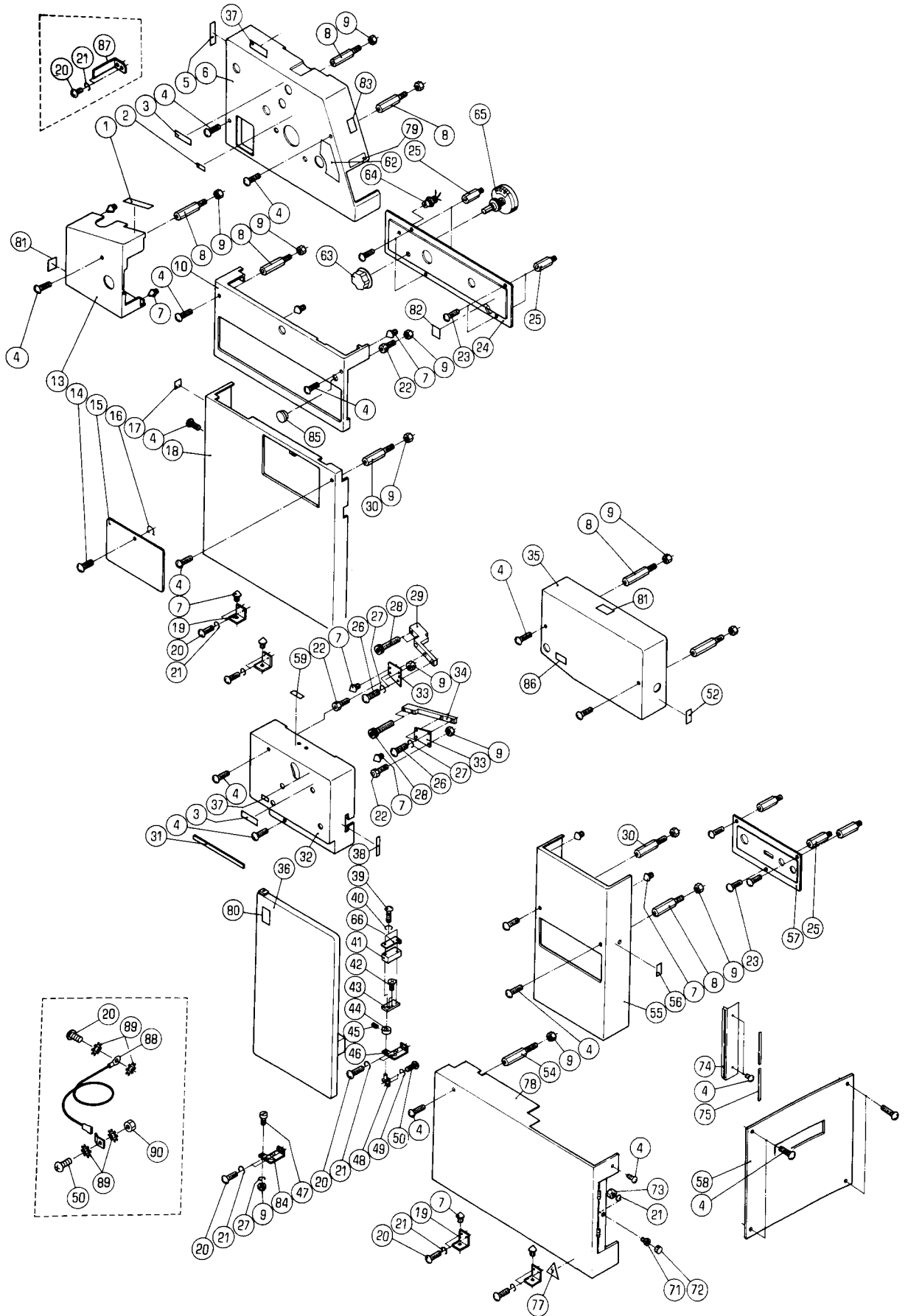
No.	セット番号/ 部品番号	SET No PART No	部品名称/ 構成番号	COMPONENT PARTS	PART NAME	個数 Qty
	5330 61	921-1	ニイセツテイテープインサター	1-16	TAPE INSERTER	1
	5330 61	923-1	ニイセツテイヨウケイスウユニット	12,13	COUNTER	1
	5330 89	800-3	テープインサター ASSY	1-11,14-16	TAPE INSERTER ASSY	1
	5336 61	921	テープインサター ウォームフック	1-16	TAPE INSERTER (WARM BLACK)	1
	5336 61	923	ケイスウユニット(ウォームフック)	12,13	COUNTER (WARM BLACK)	1
1	5290 61	961	テープインサター ホンタイ		TAPE INSERTER BODY	1
2	5290 61	964	テープホルダー		TAPE HOLDER	1
3	9642030614		ナハコネシ M3X6		SCREW M3X6	6
4	5290 61	963	テープガイド		TAPE GUIDE	1
5	9716030014		ヒラサカネ M3		PLAIN WASHER M3	2
6	5290 61	965	アーム		ARM	1
7	9670061208		ソケットホルト M6X12		SOCKET BOLT M6X12	1
8	5300 89	822-2	フック		BRACKET	1
9	9716100014		ヒラサカネ M10		PLAIN WASHER M10	4
10	90680		サラハネ R-21		CONED DISC SPRING R-21	4
11	9662100014		ナット M10		NUT M10	4
12	5330 61	925	スタンドカバー		STAND COVER	1
12	5336 61	927	スタンドカバー(ウォームフック)		STAND COVER (WARM BLACK)	1
13	5290 61	941	カウンタ DC24V		COUNTER DC24V	1
14	91551		マーカーテープ		TAPE FOR TAPE INSERTER (200M)	1
15	5300 46	042	ワッシャー		WASHER	1
16	9672061214		ロツカクホルト M6X12		HEXAGON BOLT M6X12	1

カバー (OPS)
COVER (OPS)

セクション
SECTION

セクション番号
SECTION NUMBER

5330Z 710



カハ" (OPS)

セクション
SECTION

セクション番号

SECTION NUMBER

5330Z 710

COVER (OPS)

★マークの部品は単品ではお渡できませんので、セット番号で注文してください。
When ordering items marked ★, indicate the set number because they are available only as a set.

No.	セット番号/ 部品番号	SET No PART No	部品名称/ 構成番号	COMPONENT PARTS	PART NAME	個数 Qty
1	5330 89 512		シジツ		INDICATOR	1
1	5336 89 513		シジツ (ウオ-ムフ"ラツク)		INDICATOR (WARM BLACK)	1
2	5330 74 085		シジツ		INDICATOR	1
2	5336 74 085		シジツ (ウオ-ムフ"ラツク)		INDICATOR (WARM BLACK)	1
3	5330 74 083		シジツ		INDICATOR	2
3	5336 74 083		シジツ (ウオ-ムフ"ラツク)		INDICATOR (WARM BLACK)	2
4	90813		ハ"イント"コネシ" M5X10		SCREW M5X10	21
5	5330 74 063		シジツ		INDICATOR	1
5	5336 74 063		シジツ (ウオ-ムフ"ラツク)		INDICATOR (WARM BLACK)	1
6	5330 73 011-4		カハ" -		COVER	1
6	5330 73 013-2		カハ" -		COVER	1
			CEシヨウ		FOR CE SPEC.	
6	5336 73 011-4		カハ" - (アイホ"リー)		COVER (IVORY)	1
6	5336 73 012		カハ" - (アイホ"リー)		COVER (IVORY)	1
			CEシヨウ		CE SPEC. (IVORY, YELLOW COVER)	
6	5336 73 015		カハ" - (ウオ-ムフ"ラツク)		COVER (WARM BLACK)	1
7	5300 71 156		ピ"ン		PIN	12
8	5300 72 021		スタツト"		STUD	7
9	9660060014		ナツト M6		NUT M6	14
10	5330 72 021		カハ" -		COVER	1
10	5330 72 022		カハ" -		COVER	1
			CEシヨウ		FOR CE SPEC.	
10	5336 72 021		カハ" - (イエロ-)		COVER (YELLOW)	1
10	5336 72 022		カハ" - (ウオ-ムフ"ラツク)		COVER (WARM BLACK)	1
13	5330 89 511-2		カハ" -		COVER	1
13	5330 89 513-1		カハ" -		COVER	1
			CEシヨウ		FOR CE SPEC.	
13	5336 89 511-2		カハ" - (イエロ-)		COVER (YELLOW)	1
13	5336 89 512-1		カハ" - (ウオ-ムフ"ラツク)		COVER (WARM BLACK)	1
14	90810		ハ"イント"コネシ" M6X8		SCREW M6X8	1
15	5330 71 112		カハ" -		COVER	1
15	5330 71 114		カハ" -		COVER	1
			CEシヨウ		FOR CE SPEC.	
15	5336 71 112-1		カハ" - (アイホ"リー)		COVER (IVORY)	1
15	5336 71 116		カハ" - (ウオ-ムフ"ラツク)		COVER (WARM BLACK)	1
16	90651		GS-リング" GS-6		GS-RING GS-6	1
17	5300 74 064		シジツ		INDICATOR	1
17	5336 74 064		シジツ (ウオ-ムフ"ラツク)		INDICATOR (WARM BLACK)	1
18	5330 71 111-3		カハ" -		COVER	1
18	5330 71 113		カハ" -		COVER	1
			CEシヨウ		FOR CE SPEC.	
18	5336 71 111-3		カハ" - (アイホ"リー)		COVER (IVORY)	1
18	5336 71 115		カハ" - (ウオ-ムフ"ラツク)		COVER (WARM BLACK)	1
19	5300 71 155		フ"ラケツト		BRACKET	4
20	9642051014		ナ"コネシ" M5X10		SCREW M5X10	16
21	9710050008		ハ"ネサ"カ"ネ M5		SPRING WASHER M5	15
22	5330 73 035		スタツト"		STUD	3
23	9642040414		ナ"コネシ" M4X4		SCREW M4X4	7
24	5330 72 011-1		ハ"ネル (クロ)		PANEL (BLACK)	1
24	5336 72 011-2		ハ"ネル (フ"ラウン)		PANEL (BROWN)	1
24	5336 72 013		ハ"ネル (フ"ラウン)		PANEL (BROWN)	1
			アメリカ"カナダ"ムケ		FOR USA, CANADA	
25	5300 72 013		スタツト"		STUD	7
	9642061414		ナ"コネシ" M6X14		SCREW M6X14	4
27	9710060008		ハ"ネサ"カ"ネ M6		SPRING WASHER M6	5
28	9670063508		ソケツトホルト M6X35		SOCKET BOLT M6X35	4
29	5330 73 032		フ"ラケツト		BRACKET	1
30	5300 73 031		インキカハ" -スタツト"		STUD	2
31	5300 61 116		マク"ネット		MAGNET	1

カハ〃- (OPS)

COVER (OPS)

セクション
SECTION

セクション番号

SECTION NUMBER

5330Z 710

★マークの部品は単品ではお渡りできませんので、セット番号で注文してください。
When ordering items marked ★, indicate the set number because they are available only as a set.

No.	セット番号/ 部品番号	SET No PART No	部品名称/ 構成番号	COMPONENT PARTS	PART NAME	個数 Qty
32	5330	73 031-1	カハ〃-		COVER	1
32	5330	73 037-1	カハ〃-		COVER	1
			CEシヨウ		FOR CE SPEC.	
32	5336	73 031-1	カハ〃- (イエロ-)		COVER (YELLOW)	1
32	5336	73 032	カハ〃- (ウオ-ムフラツク)		COVER (WARM BLACK)	1
32	5336	73 033	カハ〃- (イエロ-)		COVER (YELLOW)	1
			CEシヨウ		CE SPEC. (IVORY, YELLOW COVER)	
33	5330	73 033-1	フラケツト		BRACKET	1
34	5330	73 034	フラケツト		BRACKET	1
35	5330	71 161-1	カハ〃-		COVER	1
35	5330	71 162-1	カハ〃-		COVER	1
			CEシヨウ		FOR CE SPEC.	
35	5336	71 161-1	カハ〃- (アイホ-リ-)		COVER (IVORY)	1
35	5336	71 165	カハ〃- (ウオ-ムフラツク)		COVER (WARM BLACK)	1
36	5330	71 121	カハ〃-		COVER	1
36	5330	71 123	カハ〃-		COVER	1
			CEシヨウ		FOR CE SPEC.	
36	5336	71 121-1	カハ〃- (アイホ-リ-)		COVER (IVORY)	1
36	5336	71 125	カハ〃- (ウオ-ムフラツク)		COVER (WARM BLACK)	1
37	5300	74 071	ラベル		LABEL	2
37	5336	74 071	ラベル (ウオ-ムフラツク)		LABEL (WARM BLACK)	1
39	9642031614		ナヘコネシ〃 M3X16		SCREW M3X16	2
40	9710030008		ハネサカカネ M3		SPRING WASHER M3	2
41	97303		スイッチ V-15-1C26		SWITCH V-15-1C26	1
			100V, 115V		FOR 100V, 115V	
41	98303001		スイッチ S845B20		SWITCH S845B20	1
			230V		FOR 230V	
42	9648040614		サラコネシ〃 M4X6		SCREW M4X6	1
43	5330	76 022	スイッチプレート		SWITCH PLATE	1
44	5290	75 031	カム		CAM	1
45	9684050508		トメネシ〃 M5X5		SET SCREW M5X5	1
46	5330	71 132	フラケツト		BRACKET	1
47	5290	52 532	ピン		PIN	1
48	5330	71 130	ヒンジ		HINGE	1
49	9710040008		ハネサカカネ M4		SPRING WASHER M4	2
50	9642041014		ナヘコネシ〃 M4X10		SCREW M4X10	4
52	5300	74 052	ラベル		LABEL	1
52	5336	74 052	ラベル (ウオ-ムフラツク)		LABEL (WARM BLACK)	1
54	5310	71 157	スタツト		STUD	1
55	5330	71 151	カハ〃-		COVER	1
55	5330	71 153	カハ〃-		COVER	1
			CEシヨウ		FOR CE SPEC.	
55	5336	71 151	カハ〃- (イエロ-)		COVER (YELLOW)	1
55	5336	71 153	カハ〃- (ウオ-ムフラツク)		COVER (WARM BLACK)	1
56	5300	74 068	ラベル		LABEL	1
56	5336	74 068	ラベル (ウオ-ムフラツク)		LABEL (WARM BLACK)	1
57	5330	71 152	パネル (クロ)		PANEL (BLACK)	1
57	5336	71 152	パネル (チヤ)		PANEL (BROWN)	1
58	5330	71 040-2	カハ〃-		COVER	1
58	5336	71 040-2	カハ〃- (アイホ-リ-)		COVER (IVORY)	1
58	5336	71 050	カハ〃- (ウオ-ムフラツク)		COVER (WARM BLACK)	1
59	5330	74 086	シシ		INDICATOR	1
59	5336	74 086	シシ (ウオ-ムフラツク)		INDICATOR (WARM BLACK)	1
60	9716030014		ヒラサカカネ M3		PLAIN WASHER M3	1
62	5330	74 058	シシ		INDICATOR	1
62	5336	74 058	シシ (ウオ-ムフラツク)		INDICATOR (WARM BLACK)	1
63	96840		ツマミ CM-4S		KNOB CM-4S	1
64	98923		ハツコウタ〃イオ-ト〃 BD-707RG		LIGHT EMISSION DIODE BD-707RG	1
65	99630		カヘンテイコウ 3Kオ-ム		VARIABLE RESISTOR 3KOHM	1

カバー (OPS)

COVER (OPS)

セクション
SECTION

セクション番号
SECTION NUMBER

5330Z 710

★マークの部品は単品ではお渡しできませんので、セット番号で注文してください。
When ordering items marked ★, indicate the set number because they are available only as a set.

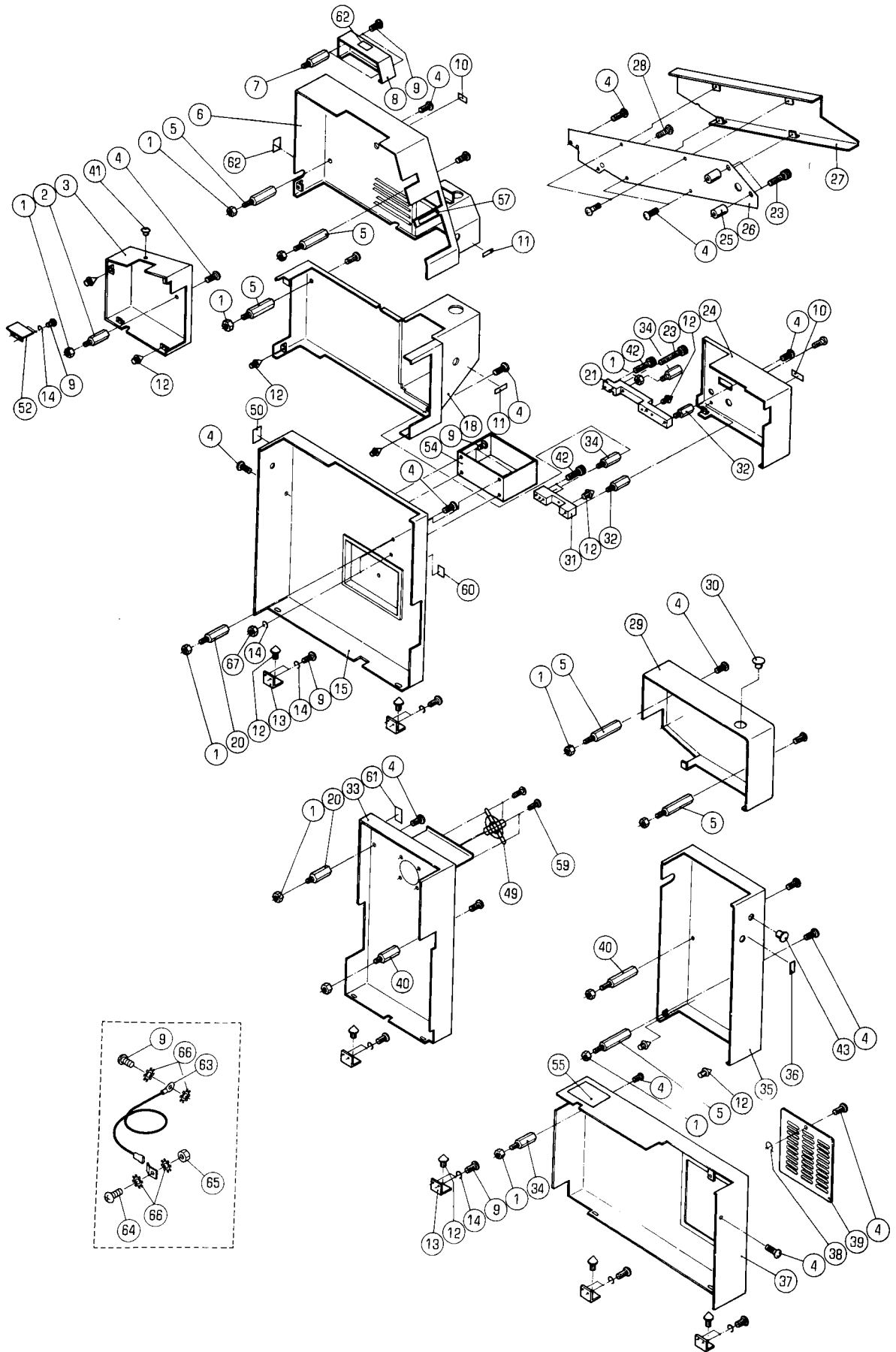
No	セット番号/ 部品番号	SET No PART No	部品名称/ 構成番号	COMPONENT PARTS	PART NAME No	個数 Qty
66	5330 71	133	スイッチカマート		BRACKET	1
71	9670051001		ソケットボルト M5X10		SOCKET BOLT M5X10	1
2	90164		ツマミ		KNOB	1
73	9660050014		ナット M5		NUT M5	1
74	5330 71	144	カバー		COVER	1
74	5336 71	144	カバー (アイボリー)		COVER (IVORY)	1
74	5336 71	154	カバー (ウォームブラック)		COVER (WARM BLACK)	1
75	5330 71	155	コイルシヤク		MAGNET	2
77	5290 61	135-1	ラベル		LABEL	1
			CEシヨウ		FOR CE SPEC.	
78	5330 71	140	カバー		COVER	1
78	5330 71	150	カバー		COVER	1
			CEシヨウ		FOR CE SPEC.	
78	5336 71	140	カバー (アイボリー)		COVER (IVORY)	1
78	5336 71	150	カバー (ウォームブラック)		COVER (WARM BLACK)	1
79	5330 74	091	ラベル (ワフン)		LABEL (JAPANESE)	1
79	5330 74	092	ラベル (エイフン)		LABEL (ENGLISH)	1
80	5290 74	087-1	ラベル		LABEL	1
81	5290 74	083	ラベル		LABEL	2
82	5336 72	014	メイハク (ABDICK)		NAME PLATE (ABDICK)	1
82	5336 72	015	メイハク (ITEK)		NAME PLATE (ITEK)	1
83	5310 74	076	ラベル		LABEL	1
84	5330 71	134	ブラケット		BRACKET	1
85	5300 16	523	ホールプラグ		PLUG	1
86	5290 74	066	ラベル		LABEL	1
86	5336 74	051	ラベル (ウォームブラック)		LABEL (WARM BLACK)	1
87	5330 73	052	インキホシヨカバ		COVER	1
			CEシヨウ		FOR CE SPEC.	
7	5336 73	053	インキホシヨカバ		COVER	1
			CEシヨウ		CE SPEC. (IVORY/YELLOW COVER)	
88	5290 61	633	アース線 300MM		GROUND WIRE 300MM	2
			CEシヨウ		CE SPEC. (IVORY/YELLOW COVER)	
89	90643		ハツキサカネ B5		TOOTHED LOCK WASHER B5	8
			CEシヨウ		CE SPEC. (IVORY/YELLOW COVER)	
90	9660040014		ナット M4		NUT M4	2
			CEシヨウ		CE SPEC. (IVORY/YELLOW COVER)	

カバー (NOPS)
COVER (NOPS)

セクション
SECTION

セクション番号
SECTION NUMBER

5330Z 720



カバー (NOPS)

セクション
SECTION

セクション番号

SECTION NUMBER

5330Z 720

COVER (NOPS)

★マークの部品は単品ではお渡しできませんので、セット番号で注文してください。
When ordering items marked ★, indicate the set number because they are available only as a set.

No.	セット番号/ 部品番号	SET No PART No	部品名称/ 構成番号	COMPONENT PARTS	PART NAME	個数 Qty
1	9660060014		ナット M6		NUT M6	11
2	5300 73 015		スタット	(OPS)	STUD (OPS)	1
3	5330 89 521-1		カバー		COVER	1
3	5330 89 523		カバー		COVER	1
			CEヨウ		FOR CE SPEC.	
3	5336 89 521-1		カバー (イエロ)		COVER (YELLOW)	1
3	5336 89 523		カバー (ウォームブラック)		COVER (WARM BLACK)	1
4	90813		ハイトコネシ	M5X10	SCREW M5X10	22
5	5330 71 252		スタット		STUD	6
6	5330 73 020-1		カバー		COVER	1
6	5330 73 050-2		カバー		COVER	1
6	5336 73 020-1		カバー (アイボリー)		COVER (IVORY)	1
6	5336 73 021		カバー (アイボリー)		COVER (IVORY)	1
			CEヨウ		CE SPEC. (IVORY, YELLOW COVER)	
6	5336 73 050		カバー (ウォームブラック)		COVER (WARM BLACK)	1
7	5330 61 414		スタット		STUD	2
8	5330 73 022		カバー		COVER	1
8	5330 73 024		カバー		COVER	1
			CEヨウ		FOR CE SPEC.	
8	5336 73 022		カバー (アイボリー)		COVER (IVORY)	1
8	5336 73 052		カバー (ウォームブラック)		COVER (WARM BLACK)	1
9	9642051014		ナットコネシ	M5X10	SCREW M5X10	21
10	5300 74 061		シシ		INDICATOR	2
10	5336 74 061		シシ (ウォームブラック)		INDICATOR (WARM BLACK)	2
11	5330 74 072		シシ		INDICATOR	2
11	5336 74 072		シシ (ウォームブラック)		INDICATOR (WARM BLACK)	2
12	5300 71 156		ピン		PIN	14
13	5300 71 155		ブラケット		BRACKET	6
4	9710050008		ハネサカネ	M5	SPRING WASHER M5	18
15	5330 71 210-2		ベッドカバー		BED COVER	1
15	5330 71 213		ベッドカバー		BED COVER	1
			CEヨウ		FOR CE SPEC.	
15	5336 71 210-2		ベッドカバー (アイボリー)		BED COVER (IVORY)	1
15	5336 71 230		ベッドカバー (ウォームブラック)		BED COVER (WARM BLACK)	1
18	5330 72 030-1		フレームカバー		FRAME COVER	1
18	5330 72 040		フレームカバー		FRAME COVER	1
			CEヨウ		FOR CE SPEC.	
18	5336 72 030-1		フレームカバー (イエロ)		FRAME COVER (YELLOW)	1
18	5336 72 040		フレームカバー (ウォームブラック)		FRAME COVER (WARM BLACK)	1
20	5300 72 031		スタット		STUD	2
21	5330 73 042-2		ブラケット		BRACKET	1
23	9670064508		ソケットボルト	M6X45	SOCKET BOLT M6X45	3
24	5330 73 041		カバー		COVER	1
24	5330 73 046		カバー		COVER	1
			CEヨウ		FOR CE SPEC.	
24	5336 73 041		カバー (イエロ)		COVER (YELLOW)	1
24	5336 73 042		カバー (ウォームブラック)		COVER (WARM BLACK)	1
25	5330 71 273		スパー		SPACER	2
26	5330 71 272		カバー		COVER	1
26	5336 71 272		カバー (アイボリー)		COVER (IVORY)	1
26	5336 71 276		カバー (ウォームブラック)		COVER (WARM BLACK)	1
27	5330 71 271		カバー		COVER	1
27	5336 71 271		カバー (アイボリー)		COVER (IVORY)	1
	5336 71 275		カバー (ウォームブラック)		COVER (WARM BLACK)	1
28	90810		ハイトコネシ	M6X8	SCREW M6X8	1
29	5330 71 261-1		カバー		COVER	1
29	5330 71 262-1		カバー		COVER	1
			CEヨウ		FOR CE SPEC.	
29	5336 71 261-1		カバー (アイボリー)		COVER (IVORY)	1

カバー (NOPS)

COVER (NOPS)

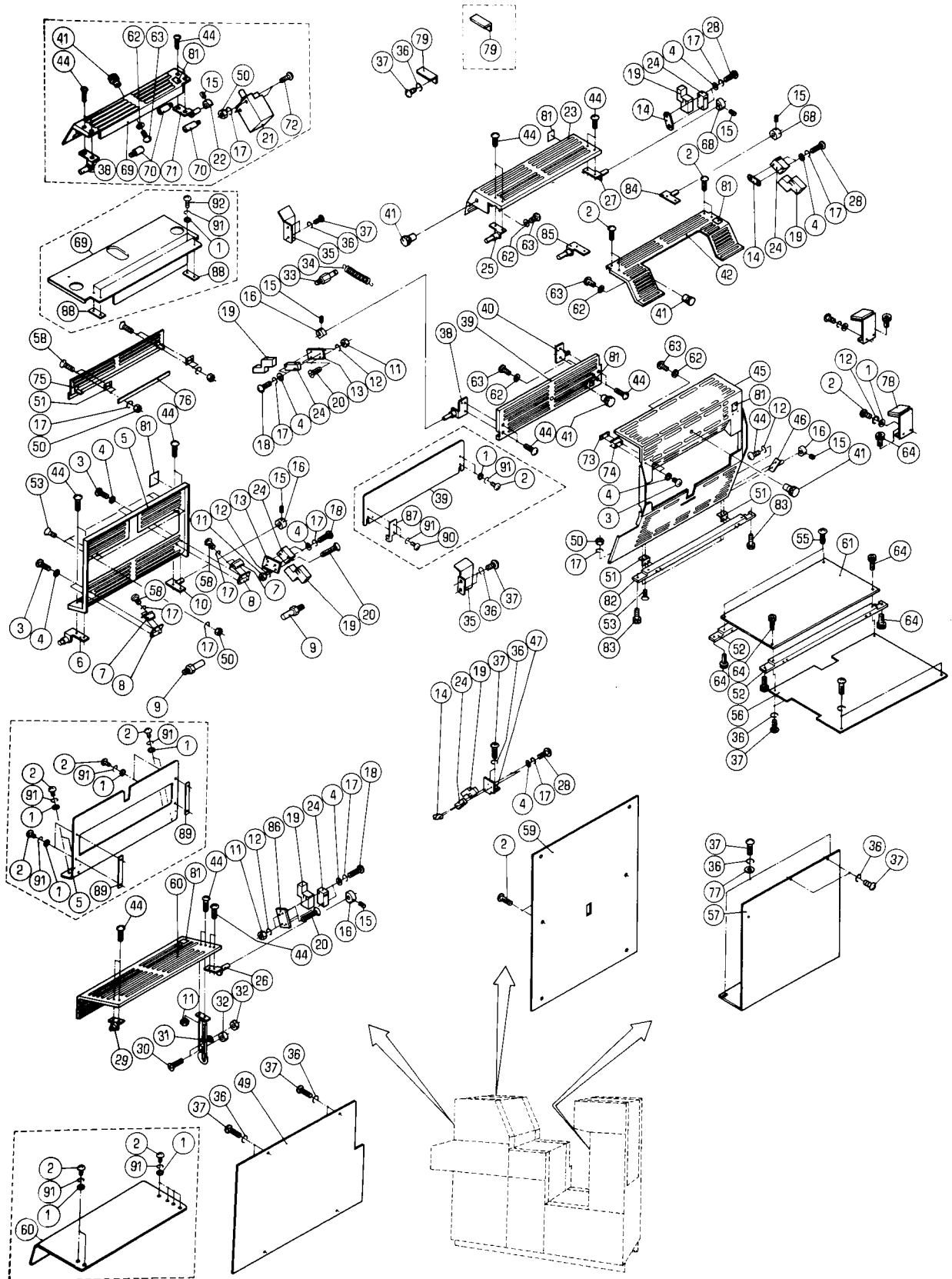
セクション
SECTION

セクション番号
SECTION NUMBER

5330Z 720

★マークの部品は単品ではお渡しできませんので、セット番号で注文してください。
When ordering items marked ★, indicate the set number because they are available only as a set.

No	セット番号/ 部品番号	SET No PART No	部品名称/ 構成番号	COMPONENT PARTS	PART NAME	個数 Qty
29	5336 71	265	カバー (ウォームフック)	COVER (WARM BLACK)	COVER (WARM BLACK)	1
30	99939		ホールプラグ DP-1375	HOLE PLUG DP-1375	HOLE PLUG DP-1375	1
31	5330 73	044	ブラケット	BRACKET	BRACKET	1
32	5310 71	157	スタット	STUD	STUD	2
33	5330 71	220-1	カバー	COVER	COVER	1
33	5330 71	225-1	カバー	COVER	COVER	1
			CE仕様	FOR CE SPEC.		
33	5336 71	220-1	カバー (アイボリー)	COVER (IVORY)	COVER (IVORY)	1
33	5336 71	280	カバー (ウォームフック)	COVER (WARM BLACK)	COVER (WARM BLACK)	1
34	5300 73	031	インキカバースタット	STUD	STUD	3
35	5330 71	251	カバー	COVER	COVER	1
35	5330 71	253	カバー	COVER	COVER	1
			CE仕様	FOR CE SPEC.		
35	5336 71	251	カバー (イエロー)	COVER (YELLOW)	COVER (YELLOW)	1
35	5336 71	252	カバー (ウォームフック)	COVER (WARM BLACK)	COVER (WARM BLACK)	1
36	5300 74	069	ラベル	LABEL	LABEL	1
36	5336 74	069	ラベル (ウォームフック)	LABEL (WARM BLACK)	LABEL (WARM BLACK)	1
37	5330 71	241-1	カバー	COVER	COVER	1
37	5330 71	243	カバー	COVER	COVER	1
			CE仕様	FOR CE SPEC.		
37	5336 71	241-1	カバー (アイボリー)	COVER (IVORY)	COVER (IVORY)	1
37	5336 71	245	カバー (ウォームフック)	COVER (WARM BLACK)	COVER (WARM BLACK)	1
38	90651		GS-リング GS-6	GS-RING GS-6	GS-RING GS-6	1
39	5330 71	242-1	カバー	COVER	COVER	1
39	5330 71	244-1	カバー	COVER	COVER	1
			CE仕様	FOR CE SPEC.		
39	5336 71	052	カバー (ウォームフック)	COVER (WARM BLACK)	COVER (WARM BLACK)	1
39	5336 71	242-2	カバー (アイボリー)	COVER (IVORY)	COVER (IVORY)	1
40	5300 72	021	スタット	STUD	STUD	1
41	95145		ホールプラグ DP-500	PLUG DP-500	PLUG DP-500	1
42	9670062508		ソケットボルト M6X25	SOCKET BOLT M6X25	SOCKET BOLT M6X25	3
43	98804		ホールプラグ	HOLE PLUG	HOLE PLUG	1
49	99923		ファンガード PC-47	FAN GUARD PC-47	FAN GUARD PC-47	1
50	5310 74	075	ラベル	LABEL	LABEL	1
50	5336 74	075	ラベル (ウォームフック)	LABEL (WARM BLACK)	LABEL (WARM BLACK)	1
52	5330 89	522	カバー	COVER	COVER	1
			エクスポート仕様	FOR EXPORT		
52	5336 89	522	カバー (イエロー)	COVER (YELLOW)	COVER (YELLOW)	1
52	5336 89	524	カバー (ウォームフック)	COVER (WARM BLACK)	COVER (WARM BLACK)	1
54	5330 71	212	カバー	COVER	COVER	1
54	5332 71	828	カバー (ウォームフック)	COVER (WARM BLACK)	COVER (WARM BLACK)	1
54	5336 71	212	カバー (アイボリー)	COVER (IVORY)	COVER (IVORY)	1
55	5330 74	074	インジケータ	INDICATOR	INDICATOR	1
57	5330 74	091	ラベル (ワフン)	LABEL (JAPANESE)	LABEL (JAPANESE)	1
57	5330 74	092	ラベル (エイフン)	LABEL (ENGLISH)	LABEL (ENGLISH)	1
59	91314005		タッピングネジ 4X6	TAPPING SCREW 4X6	TAPPING SCREW 4X6	4
60	5290 74	075	FCC ラベル	FCC LABEL	FCC LABEL	1
			アメリカ、カナダ仕様	FOR U.S.A., CANADA		
61	5290 74	087-1	ラベル	LABEL	LABEL	1
62	5310 74	076	ラベル	LABEL	LABEL	2
63	5290 61	633	アース線 300MM	GROUND WIRE 300MM	GROUND WIRE 300MM	1
			CE仕様	CE SPEC. (IVORY, YELLOW COVER)		
64	9642041014		ネジ M4X10	SCREW M4X10	SCREW M4X10	1
			CE仕様	CE SPEC. (IVORY, YELLOW COVER)		
65	9660040014		ナット M4	NUT M4	NUT M4	1
			CE仕様	CE SPEC. (IVORY, YELLOW COVER)		
66	90643		歯付きロックワッシャー B5	TOOTHED LOCK WASHER B5	TOOTHED LOCK WASHER B5	4
			CE仕様	CE SPEC. (IVORY, YELLOW COVER)		
67	9660050014		ナット M5	NUT M5	NUT M5	2



アンセツンカハツ-

SAFETY COVER

セクション
SECTION

セクション番号

SECTION NUMBER

5330Z 750

★マークの部品は単品ではお渡できませんので、セット番号で注文してください。
When ordering items marked ★, indicate the set number because they are available only as a set.

No.	セット番号/ 部品番号	SET No PART No	部品名称/ 構成番号	COMPONENT PARTS	PART NAME	個数 Qty
1	9716040014		ヒラサツカツネ M4		PLAIN WASHER M4	24
2	9642041014		ナツコネツ M4X10		SCREW M4X10	24
3	9642031014		ナツコネツ M3X10		SCREW M3X10	8
4	9716030014		ヒラサツカツネ M3		PLAIN WASHER M3	20
5	5330 75 211-7		アンセツンカハツ-		SAFETY COVER	1
5	5330 75 213		アンセツンカハツ-		SAFETY COVER	1
			CEツヨウ		FOR CE SPEC.	
6	5330 75 220		ヒツツ		HINGE	1
7	5330 75 222		ストツハ-		STOPPER	2
8	5330 75 223		ナツ		NUT	2
9	5290 32 117		ストツハ-		STOPPER	2
10	5295 75 040		ヒツツ		HINGE	1
11	9660040014		ナツ M4		NUT M4	8
12	9710040008		ハツネサツカツネ M4		SPRING WASHER M4	11
13	5290 76 022		スイツチフ-レート		SWITCH PLATE	2
14	5300 21 424		フ-レート		PLATE	3
15	9684050508		トメネツ M5X5		SET SCREW M5X5	7
16	5290 75 031		カム		CAM	4
17	9710030008		ハツネサツカツネ M3		SPRING WASHER M3	30
18	9642031414		ナツコネツ M3X14		SCREW M3X14	6
19	98501		カハツ- 360010-1		COVER 360010-1	6
			100V.115V		FOR 100V.115V	
20	9648041814		サラコネツ M4X18		SCREW M4X18	6
21	95338		スイツチ WK244XP-2U		SWITCH WK244XP-2U	1
			230V		FOR 230V	
22	5330 75 031		カム		CAM	1
			230V		FOR 230V	
23	5330 75 451-5		インキアンセツンカハツ-		INK SAFETY COVER	1
24	97303		スイツチ V-15-1C26		SWITCH V-15-1C26	6
			100V.115V		FOR 100V.115V	
24	98303001		スイツチ S845B20		SWITCH S845B20	6
			230V		FOR 230V	
25	5300 75 120		ヒツツ		HINGE	1
26	5295 75 020-1		ヒツツ		HINGE	1
27	5300 75 130		ヒツツ		HINGE	1
28	9642031614		ナツコネツ M3X16		SCREW M3X16	6
29	5330 89 620		ヒツツ		HINGE	1
30	9648051014		サラコネツ M5X10		SCREW M5X10	2
31	5310 32 119		ロ-タリ-ステ-		ROTARY STAY	1
32	5300 54 332		カラ-		COLLAR	2
33	5290 52 244		スプリツクツカケ		SPRING STUD	1
34	5290 37 434-1		スプリツク		SPRING	1
35	5330 73 071		カハツ-		COVER	2
36	9710050008		ハツネサツカツネ M5		SPRING WASHER M5	20
37	9642051014		ナツコネツ M5X10		SCREW M5X10	20
38	5330 75 120-1		ヒツツ		HINGE	2
39	5330 75 110-1		カハツ-		COVER	1
39	5330 75 141		カハツ-		COVER	1
			CEツヨウ		FOR CE SPEC.	
40	5330 75 130		ヒツツ		HINGE	1
41	5300 53 213		ツマミ		KNOB	5
			CEツヨウ		FOR CE SPEC.	
41	5300 53 213		ツマミ		KNOB	4
			CEツヨウイカヱ		FOR NON CE SPEC.	
42	5330 75 441-5		ミツツフツアンセツンカハツ-		SAFETY COVER FOR WATER SEC.	1
44	9642040807		ナツコネツ M4X8		SCREW M4X8	23
45	5330 75 481-5		カハツ-		COVER	1
46	5295 89 670		ブラケツ		BRACKET	1
47	5330 75 025		ブラケツ		BRACKET	1

アンセツカハ-

セクション
SECTIONセクション番号
SECTION NUMBER

5330Z 750

SAFETY COVER

★マークの部品は単品ではお渡しできませんので、セット番号で注文してください。
When ordering items marked ★, indicate the set number because they are available only as a set.

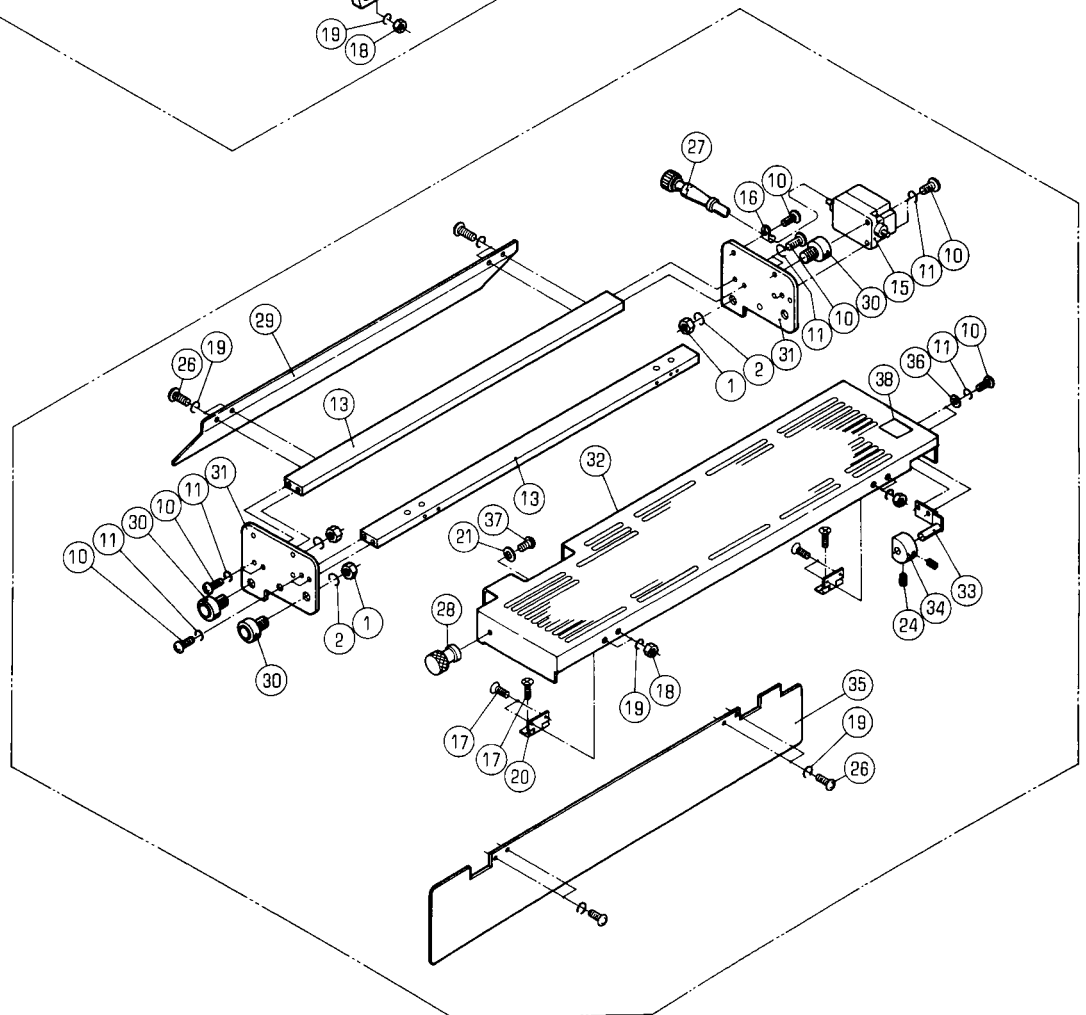
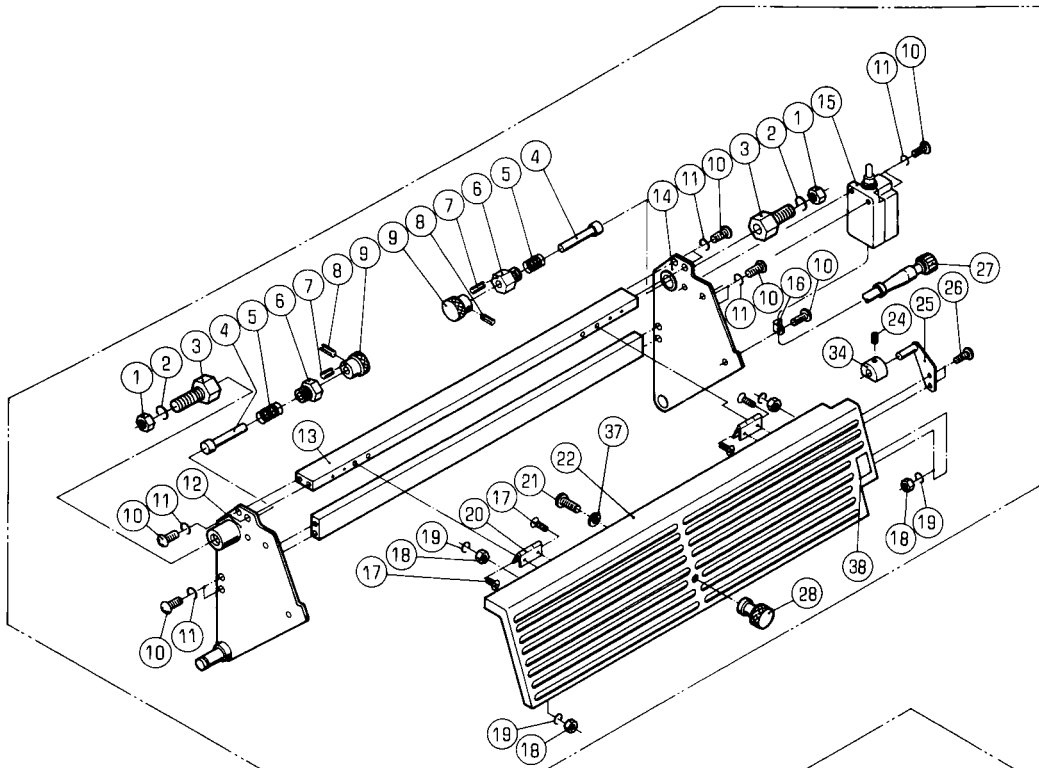
No	セット番号/ 部品番号	SET No PART No	部品名称/ 構成番号	COMPONENT PARTS	PART NAME	個数 Qty
49	5330 75 011-1		カハ-		COVER	1
50	9660030014		ナツト M3		NUT M3	10
51	91301		子ヨウハン		HINGE	
			CEヨウ		FOR CE SPEC.	
51	91301		子ヨウハン		HINGE	4
			CEヨウイカ		FOR NON CE SPEC.	
52	5330 75 024-2		ステー		STAY	2
53	9648030614		サラコネシ M3X6		SCREW M3X6	8
55	90813		ハイントコネシ M5X10		SCREW M5X10	2
56	5330 75 021-2		カハ-		COVER	1
57	5330 75 012-2		ポンプカハ-		PUMP COVER	1
58	9642030614		ナコネシ M3X6		SCREW M3X6	8
59	5330 75 026		カハ-		COVER	1
60	5330 89 612-1		カハ-		COVER	1
60	5330 89 613		カハ-		COVER	1
			CEヨウ		FOR CE SPEC.	
61	5330 75 022-1		カハ-		COVER	1
62	9716060014		ヒラサカネ M6		PLAIN WASHER M6	5
63	9642061614		ナコネシ M6X16		SCREW M6X16	5
64	9670051001		ソケットホルト M5X10		SOCKET BOLT M5X10	8
68	5300 75 413		カム		CAM	2
69	5330 75 491-2		カハ-		COVER	1
69	5330 75 493-1		カハ-		COVER	1
			CEヨウ		FOR CE SPEC.	
70	5300 75 112		ピン		PIN	3
71	5330 75 492-1		ヒンジ		HINGE	1
72	9642034014		ナコネシ M3X40		SCREW M3X40	2
73	5295 76 013		サホ-タ-		SUPPORTER	1
74	5330 75 483		カハ-キャッチ		COVER CATCH	
75	5330 75 212		カハ-		COVER	1
			230V (CEヨウイカ)		FOR 230V	
76	5300 61 116		マグネット		MAGNET	1
			230V (CEヨウイカ)		FOR 230V	
77	9716050014		ヒラサカネ M5		PLAIN WASHER M5	2
78	5330 75 470		アンセツカハ-ウケ		BRACKET	2
79	5330 75 132		ストッパ-		STOPPER	1
			CEヨウイカ		FOR NON CE SPEC.	
79	5330 75 133		ストッパ-		STOPPER	1
			CEヨウ		FOR CE SPEC.	
81	5290 74 082		ラベル		LABEL	7
82	5330 75 027		ステー		STAY	1
83	9670051401		ソケットホルト M5X14		SOCKET BOLT M5X14	2
84	5330 75 040		ヒンジ		HINGE	1
85	5330 75 020		ヒンジ		HINGE	1
86	5330 76 022		スイッチプレート		SWITCH PLATE	1
87	5330 75 150		ハネカケ		SPRING STUD	1
			CEヨウ		FOR CE SPEC.	
88	5330 75 494		ス-サー		SPACER	2
			CEヨウ		FOR CE SPEC.	
89	5330 75 225		ステー		STAY	2
			CEヨウ		FOR CE SPEC.	
90	9642041214		ナコネシ M4X12		SCREW M4X12	2
			CEヨウ		FOR CE SPEC.	
91	9710040014		ハネサカネ M4		SPRING WASHER M4	1
			CEヨウ		FOR CE SPEC.	
92	9642041614		ナコネシ M4X16		SCREW M4X16	4
			CEヨウ		FOR CE SPEC.	

アンセツカハ〜 (230V)
SAFETY COVER (230V)

セクション
SECTION

セクション番号
SECTION NUMBER

5330Z 755



アンセツンカハ- (230V)

SAFETY COVER (230V)

セクション
SECTION

セクション番号

SECTION NUMBER

5330Z 755

★マークの部品は単品ではお渡しできませんので、セット番号で注文してください。
When ordering items marked ★, indicate the set number because they are available only as a set.

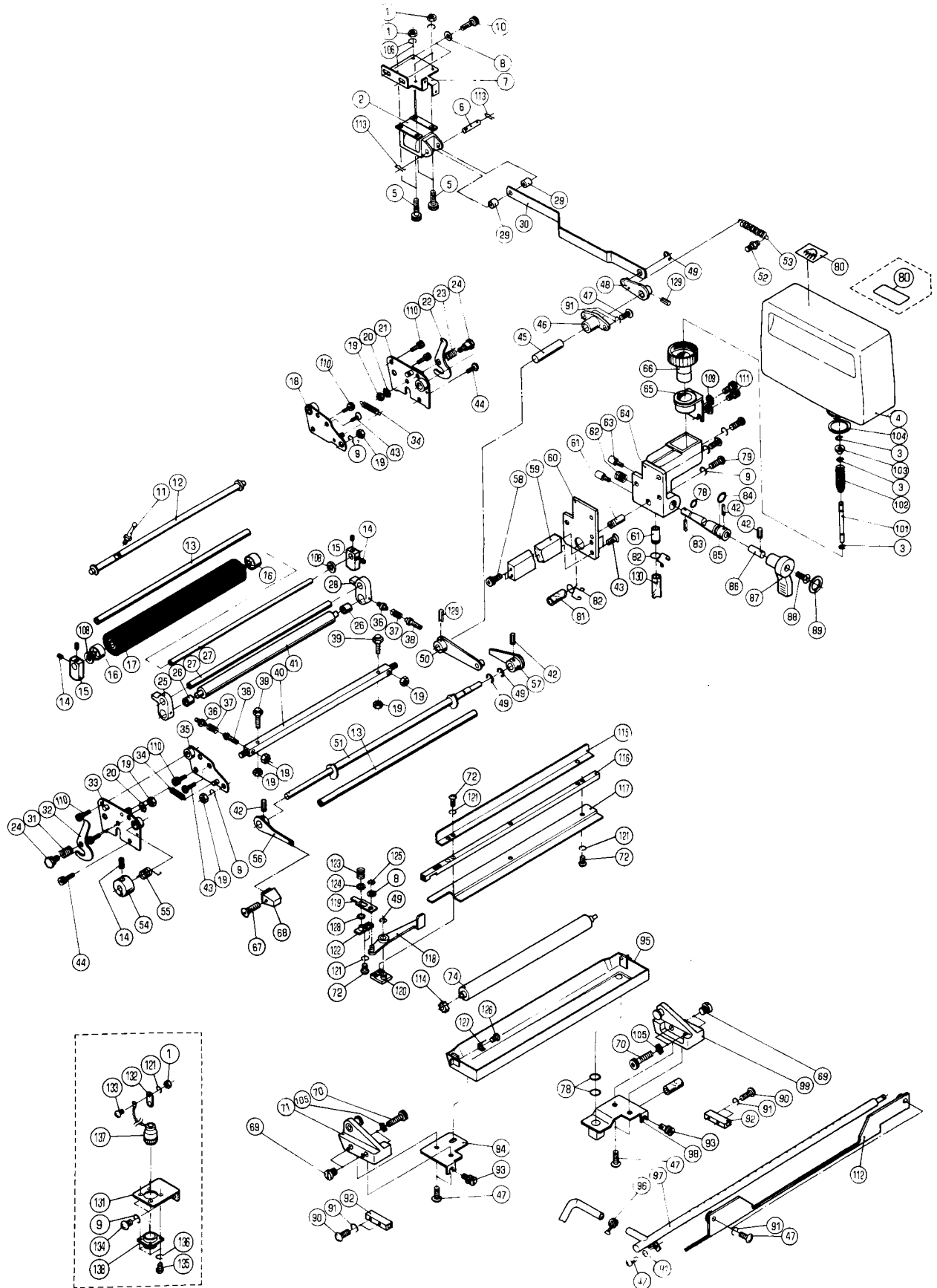
No.	セット番号/ 部品番号	SET No. PART No.	部品名称/ 構成番号	COMPONENT PARTS	PART NAME	個数 Qty
	5330 75	610-2	タヱ11挿入セツンカハ-	1ST INSERTION SAFETY COVER	1-22,24-28,34,37	1
	5330 75	650-3	タヱ2挿入セツンカハ-	2ND INSERTION SAFETY COVER	1,2,10,11,13,15-21,24,26-37	1
	5330 75	660-1	タヱ2挿入セツンカハ-	2ND INSERTION SAFETY COVER	CEツヨウ FOR CE SPEC. 1,2,10,11,13,15-21,24,26-37	1
	5330 75	670-1	タヱ11挿入セツンカハ-	1ST INSERTION SAFETY COVER	CEツヨウ FOR CE SPEC. 1-22,24-28,34,37	1
1	9660080014		ナツト M8	NUT M8		5
2	9710080008		ハネサカカネ M8	SPRING WASHER M8		5
3	5330 59	515	スタツト	STUD		2
4	5300 86	143	ピン	PIN		2
5	5300 56	088	スプリング	SPRING		2
6	5300 86	142	ピンガイド	PIN GUIDE		2
7	9410201008		スプリングピン 2X10	SPRING PIN 2X10		2
8	9410301608		スプリングピン 3X16	SPRING PIN 3X16		2
9	5300 86	144	ノブ	KNOB		2
10	9642040814		ナハコネツ M4X8	SCREW M4X8		21
11	9710040008		ハネサカカネ M4	SPRING WASHER M4		20
12	5330 75	620	フレーム	FRAME		1
13	5330 75	612	ステー	STAY		4
14	5330 75	630	フレーム	FRAME		1
15	95338		スイッチ WK244XP-2U 230V イタリア	SWITCH WK244XP-2U 230V FOR ITALY		2
16	95152		ケーブルクランプ 3307	CLAMP 3337		2
17	9648030614		サラコネツ M3X6	SCREW M3X6		16
18	9660030014		ナツト M3	NUT M3		8
19	9710030008		ハネサカカネ M3	SPRING WASHER M3		16
20	91301		チヨウハツ	HINGE		4
21	9642061014		ナハコネツ M6X10	SCREW M6X10		2
22	5330 75	611-1	カバー	COVER		1
24	9684050508		トメネツ M5X5	SET SCREW M5X5		3
25	5330 75	640	ブラケット	BRACKET		1
26	9642030614		ナハコネツ M3X6	SCREW M3X6		10
27	98785		コネクタ 9P	CONNECTOR 9P		2
27	98894		コネクタ CEツヨウ	CONNECTOR FOR CE SPEC.		2
28	5300 53	213	ツマミ	KNOB		2
29	5330 75	654	ウチカハ-	INSIDE COVER		1
30	5310 59	515	スタツト	STUD		3
31	5330 75	652	タヱ2フレーム	FRAME (2ND)		2
32	5330 75	651-4	ミスツフ タヱ2カハ-	COVER (2ND WATER SECTION)		1
32	5330 75	651-5	ミスツフ タヱ2カハ-	COVER (2ND WATER SECTION)		1
33	5295 89	670	ブラケット	BRACKET		1
34	5295 75	031-1	スイッチカム	SWITCH CAM		2
35	5330 75	653-2	カバー	COVER		1
36	9716040014		ヒラサカカネ M4	PLAIN WASHER M4		2
37	9716060014		ヒラサカカネ M6	PLAIN WASHER M6		2
38	5290 74	082	ラベル	LABEL		2

タイプ1 フランケットセンシブ
1ST BLANKET CLEANING

セクション
SECTION

セクション番号
SECTION NUMBER

5330Z 820



ﾀﾞｲ1 ﾌﾞﾗﾝｹｯﾄｾﾝｼﾞｮｳ

セクション
SECTION

セクション番号

SECTION NUMBER

5330Z 820

1ST BLANKET CLEANING

★マークの部品は単品ではお渡してできませんので、セット番号で注文してください。
When ordering items marked ★, indicate the set number because they are available only as a set.

No	セット番号/ 部品番号	SET No PART No	部品名称/ 構成番号	COMPONENT PARTS	PART NAME	個数 Qty
	5300	53 250-3	ﾐｽﾞﾎｯﾄﾙｷﾞｬｯﾌﾟ	ASSY	WATER BOTTLE CAP ASSY	1
			3,66,101-104			
	5300	82 261Z	ﾃｯﾛｰﾗｰｱｰﾑ	ASSY	ARM ASSY	1
			25,26			
	5300	82 271Z	ﾃｯﾛｰﾗｰｱｰﾑ	ASSY	ARM ASSY	1
			26,28			
	5330	82 100-1	ﾌﾞﾗﾝｹｯﾄｾﾝｼﾞｮｳ (ｸﾛ)		BLANKET CLEANING (BLACK)	1
			8,9,11-28,31-44,49,51,54-57,67,68,72,108,110,115-125,128			
	5330	82 250Z	ｾﾝｼﾞｮｳﾛｰﾗｰ		CLEANING ROLLER	1
			16,17			
	5330	82 350-1	ｻﾄﾞｱｰﾑ	ASSY	ARM ASSY	1
			45,48,50,129			
	5330	82 510	ﾊﾞﾙﾌﾞ	ASSY	VALVE ASSY	1
			61,64,85			
	5336	82 100-1	ﾌﾞﾗﾝｹｯﾄｾﾝｼﾞｮｳ ﾏｲﾎﾞﾘｰ		BLANKET CLEANING (IVORY)	1
			8,9,11-28,31-44,49,51,54-57,67,68,72,108,110,115-125,128			
1	9660040014		ﾅｯﾄ M4		NUT M4	5
2	97612-1		ソレノイド AS-10N AC115V		SOLENOID AS-10N AC115V	1
3	9721030050		E-ﾘﾝｸﾞ E-3		E-RING E-3	3
4	5330 53 251-1		ﾐｽﾞﾎｯﾄﾙ		BOTTLE	1
5	9670041608		ソケットﾎﾙﾄ M4X16		SOCKET BOLT M4X16	4
6	5300 56 313-1		ﾋﾞｯﾌﾟ		PIN	1
7	5300 82 362		ﾌﾞﾗﾝｹｯﾄ		BRACKET	1
8	9716060014		ﾋﾗｻﾞｶﾞﾈ M6		PLAIN WASHER M6	3
9	9710060008		ﾊﾞｽﾞｶﾞﾈ M6		SPRING WASHER M6	7
10	9670061208		ソケットﾎﾙﾄ M6X12		SOCKET BOLT M6X12	2
11	5300 82 301		ﾚﾊﾞｰ		LEVER	1
12	5310 82 290		ｼﾞｬﾌﾄ		SHAFT	1
13	5310 82 181		ｽﾃｰ		STAY	2
14	9684050508		ﾄﾒﾈｼﾞ M5X5		SET SCREW M5X5	5
15	5330 82 302		ﾄﾒｲﾀ		LOCK PLATE	2
16	90675		ﾊﾞﾘﾝｸﾞ 6000DDU		BEARING 6000DDU	2
17	5330 82 250		ｾﾝｼﾞｮｳﾛｰﾗｰ		CLEANING ROLLER	1
18	5300 82 240		ﾌﾚｰﾑ		FRAME	1
19	9660060014		ﾅｯﾄ M6		NUT M6	8
20	90640		ﾊｯｼﾞｶﾞﾈ B6		TOOTHED LOCK WASHER B6	2
21	5330 82 170		ﾌﾚｰﾑ (NOPS)		FRAME (NOPS)	1
22	5300 82 186		ﾚﾊﾞｰ (NOPS)		LEVER (NOPS)	1
23	5300 82 188		ｽﾌﾟﾘﾝｸﾞ (NOPS)		SPRING (NOPS)	1
24	5300 82 185-1		ﾋﾞｯﾌﾟ		PIN	2
25	5300 82 261		ｱｰﾑ		ARM	1
26	5300 82 282		ﾒﾀﾙ		BUSHING	2
27	5310 82 253		ｽﾃｰ		STAY	2
28	5300 82 271		ｱｰﾑ		ARM	1
29	91710002		ｽﾊﾟｰｻｰ		SPACER	2
30	5330 82 382		ﾘﾝｸ		LINK	1
31	5300 82 187		ｽﾌﾟﾘﾝｸﾞ (OPS)		SPRING (OPS)	1
32	5300 82 184-1		ﾚﾊﾞｰ (OPS)		LEVER (OPS)	1
33	5330 82 160		ﾌﾚｰﾑ (OPS)		FRAME (OPS)	1
34	5300 82 259-1		ｽﾌﾟﾘﾝｸﾞ		SPRING	2
35	5300 82 230		ﾌﾚｰﾑ		FRAME	1
36	5300 82 256		ﾈｼﾞ		SCREW	2
37	5300 82 257		ｽﾌﾟﾘﾝｸﾞ		SPRING	2
38	5300 82 255		ﾈｼﾞ		SCREW	2
39	5300 82 258-1		ﾈｼﾞ		SCREW	2
40	5310 82 254		ｽﾃｰ		STAY	1
41	5310 82 281		ﾃｯﾛｰﾗｰ		ROLLER	1

ダイヤ フランケットセシヨウ

セクション
SECTION

セクション番号

SECTION NUMBER

5330Z 820

1ST BLANKET CLEANING

★マークの部品は単品ではお渡できませんので、セット番号で注文してください。
When ordering items marked ★, indicate the set number because they are available only as a set.

No	セット番号/ 部品番号	SET No PART No	部品名称/ 構成番号	COMPONENT PARTS	PART NAME	個数 Qty
42	9410301608		スプリングピン 3X16		SPRING PIN 3X16	4
43	9648061214		サラコネシ M6X12		SCREW M6X12	4
44	9672061214		ロツカクホルト M6X12		HEXAGON BOLT M6X12	1
45	5330 82 351		シャフト		SHAFT	1
46	5330 82 381		レバー		LEVER	1
47	9642051014		ナハコネシ M5X10		SCREW M5X10	9
48	5330 82 370-1		アーム		ARM	1
49	9721070008		E-リング E-7		E-RING E-7	4
50	5330 82 360-1		アーム		ARM	1
51	5330 82 190		シャフト		SHAFT	1
52	5290 37 433		スプリングカケ		SPRING STUD	1
53	5300 82 364-1		スプリング		SPRING	1
54	5300 59 132		スプリングホルダー		SPRING HOLDER	1
55	5330 82 201		レバー-スプリング		LEVER SPRING	1
56	5330 82 210		レバー		LEVER	1
57	5330 82 220		レバー		LEVER	1
58	9670062508		ソケットホルト M6X25		SOCKET BOLT M6X25	2
59	5330 82 843		スタット		STUD	1
60	5330 82 841		ハーフフランケット		VALVE BRACKET	1
★61	5300 82 513		ニツフル		NIPPLE	2
62	5290 32 121		スプリング		SPRING	1
63	5290 52 423-1		ピン		PIN	2
★64	5330 82 512		ハーフホッティ-		VALVE BODY	1
65	5300 82 520-1		フランケット		BRACKET	1
66	5300 53 252-1		キャップ		CAP	1
67	9648041014		サラコネシ M4X10		SCREW M4X10	1
68	5300 33 538		ツマミ (アイホリ)		KNOB (IVORY)	1
68	5310 33 538		ツマミ (クロ)		KNOB (BLACK)	1
69	5290 53 212		ピン		PIN	4
70	9670083508		ソケットホルト M8X35		SOCKET BOLT M8X35	4
71	5330 82 110-1		フランケット (OPS)		BRACKET (OPS)	1
72	9642041014		ナハコネシ M4X10		SCREW M4X10	4
74	5310 82 323-2		スポンジローラ-		SPONGE ROLLER	1
78	90512		O-リング P-10A		O-RING P-10A	3
79	9642061414		ナハコネシ M6X14		SCREW M6X14	3
80	5300 82 543		ハリネーム		NAME PLATE	1
80	5332 74 091-1		ハリネーム		NAME	1
			CEシヨウ		FOR CE SPEC.	
81	5330 82 518		ホース 10X13X195		HOSE 10X13X195	1
82	5300 82 517		グリップ		GRIP	2
83	9410302008		スプリングピン 3X20		SPRING PIN 3X20	1
84	90552		Oリング P-16		O-RING P-16	1
85	5300 82 514		スピントル		SPINDLE	1
86	5330 82 515		シャフト		SHAFT	1
87	5300 52 121		レバー (アイホリ)		LEVER (IVORY)	1
87	5310 52 121		レバー (クロ)		LEVER (BLACK)	1
88	9650052014		マルサラコネシ M5X20		SCREW M5X20	1
89	5300 12 224		プレート		PLATE	1
90	9642051614		ナハコネシ M5X16		SCREW M5X16	4
91	9710050008		ハネサカネ M5		SPRING WASHER M5	9
92	5330 82 151		ブロック		BLOCK	2
93	5300 56 071		ネジ		SCREW	2
94	5330 82 131		フランケット		BRACKET	1
95	5330 82 310-2		ソウ		RESERVOIR	1
96	91190		ホースバンド 13		HOSE BAND 13	1
97	5330 82 850-2		ブロワーパイプ		BLOWER PIPE	1
98	5330 82 140		フランケット		BRACKET	1
99	5330 82 120-1		フランケット (NOPS)		BRACKET (NOPS)	1
101	5300 53 253		ピン		PIN	1

タイ11 フランケットセンシヨウ

1ST BLANKET CLEANING

セクション
SECTION

セクション番号
SECTION NUMBER

5330Z 820

★マークの部品は単品ではお渡しできませんので、セット番号で注文してください。
When ordering items marked ★, indicate the set number because they are available only as a set.

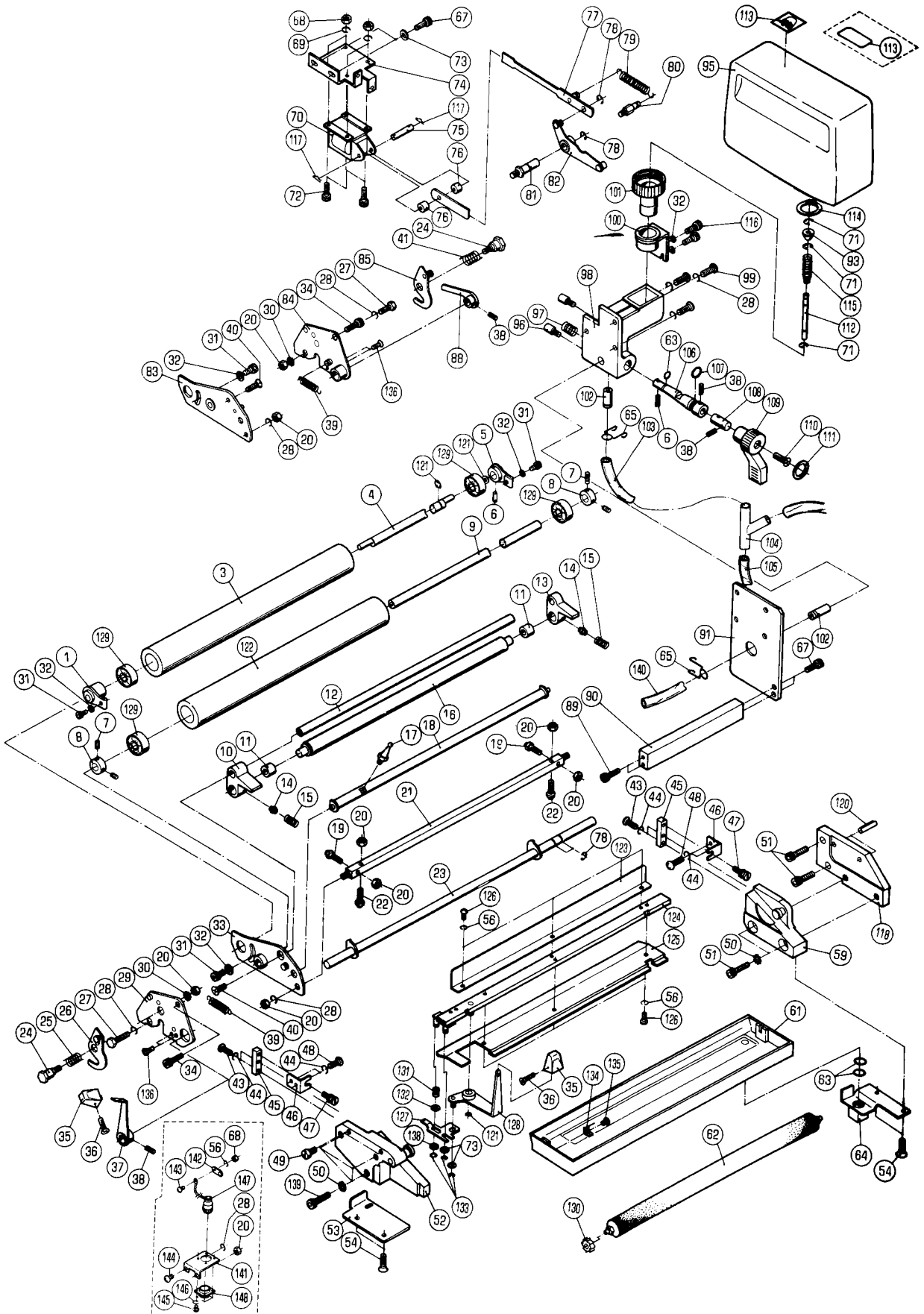
No.	セット番号/ 部品番号/	SET No. PART No	部品名称/ 構成番号/	COMPONENT PARTS	PART NAME	個数 Q'ty
102	5290 53 255		スプリング		SPRING	1
103	5300 53 254-2		ゴムパッキン		RUBBER PACKING	1
4	5300 53 256-2		パッキン		PACKING	1
105	90642		ハツキサカネ B8		TOOTHED LOCK WASHER B8	4
106	9710040008		ハネサカネ M4		SPRING WASHER M4	4
108	5290 29 312		サカネ		WASHER	2
109	9716050014		ヒラサカネ M5		PLAIN WASHER M5	2
110	9670061201		ソケットボルト M6X12		SOCKET BOLT M6X12	6
111	9670051001		ソケットボルト M5X10		SOCKET BOLT M5X10	2
112	5330 82 516-1		シタカハ-		COVER	1
112	5330 82 517		シタカハ-		COVER	1
			CEシヨウ		FOR CE SPEC.	
113	90628		スナツフヒン SSP-4		SNAP PIN SSP-4	2
114	5330 82 425		ラチェット		RACHET	1
115	5330 82 432		センシヨウウエカハ-		COVER	1
116	5330 82 431		ステー		STAY	1
117	5330 82 433		センシヨウウシタカハ-		COVER	1
118	5330 82 420		レハ-		LEVER	1
119	5330 82 424		オクリタ		PLATE	1
120	5330 82 410		ブロック		BLOCK	1
121	9710040014		ハネサカネ M4		SPRING WASHER M4	5
122	5330 82 440		プレート		PLATE	1
123	5330 82 426		スプリング		SPRING	1
124	5300 29 317		サカネ		WASHER	1
125	9721040014		E-リング E-4		E-RING E-4	1
126	9642040414		ナハコネシ M4X4		SCREW M4X4	1
127	5330 82 321		イタハネ		SPRING	1
128	5310 59 839		ヒラサカネ JIS B 1256		WASHER	1
129	9410402008		スプリングヒン 4X20		SPRING PIN 4X20	2
130	5340 82 797		ホース 10X13X220		HOSE 10X13X220	1
131	5330 61 426		ブラケット		BRACKET	1
			CEシヨウ		FOR CE SPEC.	
132	5330 82 162		ブラケット		BRACKET	1
			CEシヨウ		FOR CE SPEC.	
133	9642040614		ナハコネシ M4X6		SCREW M4X6	1
			CEシヨウ		FOR CE SPEC.	
134	9642061014		ナハコネシ M6X10		SCREW M6X10	2
			CEシヨウ		FOR CE SPEC.	
135	9642030614		ナハコネシ M3X6		SCREW M3X6	4
			CEシヨウ		FOR CE SPEC.	
136	9710030014		ハネサカネ M3		SPRING WASHER M3	4
			CEシヨウ		FOR CE SPEC.	
137	5330 61 741		プラグ		PLUG	1
			CEシヨウ		FOR CE SPEC.	
138	98912003		コネクター SRCN2A13-5S		CONNECTOR SRCN2A13-5S	1
			CEシヨウ		FOR CE SPEC.	

タイプ2 フランケットセクション
2ND BLANKET CLEANING

セクション
SECTION

セクション番号
SECTION NUMBER

5330Z 825



ﾀｲﾌﾟ2 ﾌﾞﾗﾝकेｯﾄセｯﾄﾞﾞﾓﾝﾞﾞﾓﾝ

セクション
SECTION

セクション番号

SECTION NUMBER

5330Z 825

2ND BLANKET CLEANING

★マークの部品は単品ではお渡しできませんので、セット番号で注文してください。
When ordering items marked ★, indicate the set number because they are available only as a set.

No.	セット番号/ 部品番号	SET No PART No	部品名称/ 構成番号	COMPONENT PARTS	PART NAME	個数 Qty
	5300	53 250-3	ﾐｽﾞﾎｯﾄﾙｷﾞｯﾌﾟ	ASSY	WATER BOTTLE CAP ASSY	1
			71,93,101,112,114,115			
	5330	82 240Z	セｯﾄﾞﾞﾓﾝﾞﾞﾓﾝ	ASSY	CLEANING ROLLER ASSY	1
			122,129			
	5330	82 250Z	セｯﾄﾞﾞﾓﾝﾞﾞﾓﾝ		CLEANING ROLLER	1
			3,129			
	5330	82 510	ﾊﾞﾙﾌﾞ	ASSY	VALVE ASSY	1
			98,102,106			
	5330	82 600-1	ﾌﾞﾗﾝケｯﾄセｯﾄﾞﾞﾓﾝﾞﾞﾓﾝ (ｸﾛ)		BLANKET CLEANING (BLACK)	1
			1,3-41,56,73,78,83-85,88,121-129,131-133,136,138			
	5330	82 712Z	ｱｰﾑ		ARM	1
			10,11			
	5330	82 713Z	ｱｰﾑ		ARM	1
			11,13			
	5330	82 730-1	ｱｯﾁｮｳｾﾞﾞｲ	ASSY	PRESSURE ADJUSTING ARM ASSY	1
			4-6			
	5336	82 600-1	ﾌﾞﾗﾝケｯﾄセｯﾄﾞﾞﾓﾝﾞﾞﾓﾝ ｱｲﾎﾞﾘｰ		BLANKET CLEANING (IVORY)	1
			1,3-41,56,73,78,83-85,88,121-129,131-133,136,138			
1	5330	82 750-1	ｱｰﾑ		ARM	1
3	5330	82 250	セｯﾄﾞﾞﾓﾝﾞﾞﾓﾝ		CLEANING ROLLER	1
4	5330	82 731-1	ｼﾞｯﾌﾟ		SHAFT	1
5	5330	82 740-1	ｱｰﾑ		ARM	1
6	9410302008		ｽﾌﾟﾘﾝｸﾞ 3X20		SPRING PIN 3X20	2
7	9684050508		ﾄﾒﾈｼﾞ M5X5		SET SCREW M5X5	4
8	5300	58 513	ｶﾗｰ		LOCK COLLAR	2
9	5310	82 181	ｽﾃｰ		STAY	1
10	5330	82 712	ｱｰﾑ		ARM	1
11	5300	82 282	ﾒﾀﾙ		BUSHING	2
12	5310	82 253	ｽﾃｰ		STAY	1
13	5330	82 713	ｱｰﾑ		ARM	1
14	5300	82 256	ﾈｼﾞ		SCREW	2
15	5300	82 257	ｽﾌﾟﾘﾝｸﾞ		SPRING	2
16	5310	82 281	ﾚｯﾄﾞ		ROLLER	1
17	5300	82 301	ﾚﾊﾞｰ		LEVER	1
18	5330	82 720	ｼﾞｯﾌﾟ		SHAFT	1
19	5330	82 711	ﾈｼﾞ		SCREW	2
20	9660060014		ﾅｯﾄ M6		NUT M6	10
21	5310	82 254	ｽﾃｰ		STAY	1
22	5300	82 258-1	ﾈｼﾞ		SCREW	2
23	5330	82 660-4	ｼﾞｯﾌﾟ		SHAFT	1
24	5300	82 185-1	ﾋﾞﾝ		PIN	2
25	5300	82 187	ｽﾌﾟﾘﾝｸﾞ (OPS)		SPRING (OPS)	1
26	5330	82 820	ﾚﾊﾞｰ		LEVER	1
27	9672061214		ﾛｯｶｸﾎﾙﾄ M6X12		HEXAGON BOLT M6X12	2
28	9710060008		ﾊﾞｽﾞ		SPRING WASHER M6	8
29	5330	82 630-1	ﾌﾚｰﾑ		FRAME	1
30	90640		ﾊｯｷﾞ		TOOTHED LOCK WASHER B6	2
31	9670051001		ソケットﾎﾙﾄ M5X10		SOCKET BOLT M5X10	4
32	9716050014		ﾋﾞｽﾞ		PLAIN WASHER M5	6
33	5330	82 680-1	ﾌﾚｰﾑ		FRAME	1
34	9670061201		ソケットﾎﾙﾄ M6X12		SOCKET BOLT M6X12	2
35	5300	33 538	ツマミ (ｱｲﾎﾞﾘｰ)		KNOB (IVORY)	2
35	5310	33 538	ツマミ (ｸﾛ)		KNOB (BLACK)	2
	9648041014		ｽｸﾚｯ M4X10		SCREW M4X10	2
37	5330	82 670	ﾚﾊﾞｰ		LEVER	1
38	9410301608		ｽﾌﾟﾘﾝｸﾞ 3X16		SPRING PIN 3X16	4
39	5300	82 259-1	ｽﾌﾟﾘﾝｸﾞ		SPRING	2
40	9648061214		ｽｸﾚｯ M6X12		SCREW M6X12	2
41	5300	82 188	ｽﾌﾟﾘﾝｸﾞ (NOPS)		SPRING (NOPS)	1

タイ2 フランケットセンシヨウ

セクション
SECTION

セクション番号

SECTION NUMBER

5330Z 825

2ND BLANKET CLEANING

★マークの部品は単品ではお渡しできませんので、セット番号で注文してください。
When ordering items marked ★, indicate the set number because they are available only as a set.

No	セット番号/ 部品番号	SET No PART No	部品名称/ 構成番号	COMPONENT PARTS	PART NAME	個数 Qty
43	9642051614		ナハコネシ M5X16		SCREW M5X16	4
44	9710050008		ハネサカネ M5		SPRING WASHER M5	2
45	5330 82 613		フロッツク		BLOCK	
46	5330 82 612		フラケット		BRACKET	2
47	5300 56 071		ネジ		SCREW	2
48	9642051014		ナハコネシ M5X10		SCREW M5X10	2
49	5290 53 212		ピン		PIN	2
50	90642		ハツキサカネ B8		TOOTHED LOCK WASHER B8	5
51	9670082508		ソケットホルト M8X25		SOCKET BOLT M8X25	4
52	5330 82 610-1		フラケット		BRACKET	1
53	5330 82 761		フラケット		BRACKET	1
54	9648051014		サラコネシ M5X10		SCREW M5X10	4
56	9710040014		ハネサカネ M4		SPRING WASHER M4	7
59	5330 82 620-1		フラケット		BRACKET	1
61	5330 82 780-1		ソウ		RESERVOIR	1
62	5310 82 323-2		スポンジローラ		SPONGE ROLLER	1
63	90512		Oリング P-10A		O-RING P-10A	3
64	5330 82 770-1		フラケット		BRACKET	1
65	5300 82 517		グリップ		GRIP	2
67	9670061208		ソケットホルト M6X12		SOCKET BOLT M6X12	4
68	9660040014		ナット M4		NUT M4	5
69	9710040008		ハネサカネ M4		SPRING WASHER M4	4
70	97612-1		ソレノイド AS-10N AC115V		SOLENOID AS-10N AC115V	1
71	9721030050		Eリング E-3		E-RING E-3	3
72	9670041608		ソケットホルト M4X16		SOCKET BOLT M4X16	4
73	9716060014		ヒラサカネ M6		PLAIN WASHER M6	4
74	5300 82 362		フラケット		BRACKET	1
75	5300 56 313-1		ピン		PIN	
76	91710002		スパーサー		SPACER	
77	5330 82 810		リンク		LINK	1
78	9721070008		Eリング E-7		E-RING E-7	4
79	5300 82 364-1		スプリング		SPRING	1
80	5290 21 161		スプリングカケ		SPRING STUD	1
81	5330 82 792		スタット		STUD	1
82	5330 82 790		レバー		LEVER	1
83	5330 82 690		フレーム		FRAME	1
84	5330 82 640-1		フレーム		FRAME	1
85	5330 82 830		レバー		LEVER	1
88	5330 82 220		レバー		LEVER	1
89	9670062508		ソケットホルト M6X25		SOCKET BOLT M6X25	2
90	5330 82 844		スタット		STUD	1
91	5330 82 842		フラケット		BRACKET	1
93	5300 53 254-2		ゴムパッキン		RUBBER PACKING	1
95	5330 53 251-1		ミストボトル		BOTTLE	1
96	5290 52 423-1		ピン		PIN	2
97	5290 32 121		スプリング		SPRING	1
★98	5330 82 512		バルブボディ		VALVE BODY	1
99	9642061614		ナハコネシ M6X16		SCREW M6X16	3
100	5300 82 520-1		フラケット		BRACKET	1
101	5300 53 252-1		キャップ		CAP	1
★102	5300 82 513		ニツフル		NIPPLE	2
103	5330 82 846-1		ホース 10X13X70		HOSE 10X13X70	1
104	5330 82 849-1		フンキカン		Y-PIECE	1
105	5330 82 848		ホース 10X13X250		HOSE 10X13X250	1
106	5300 82 514		スピンドル		SPINDLE	1
107	90552		Oリング P-16		O-RING P-16	1
108	5330 82 515		シャフト		SHAFT	1
109	5300 52 121		レバー (アイボリー)		LEVER (IVORY)	1
109	5310 52 121		レバー (クロ)		LEVER (BLACK)	1

タイプ2 フランケットセクションヨウ

セクション
SECTION

セクション番号

SECTION NUMBER

5330Z 825

2ND BLANKET CLEANING

★マークの部品は単品ではお渡しできませんので、セット番号で注文してください。
When ordering items marked ★, indicate the set number because they are available only as a set.

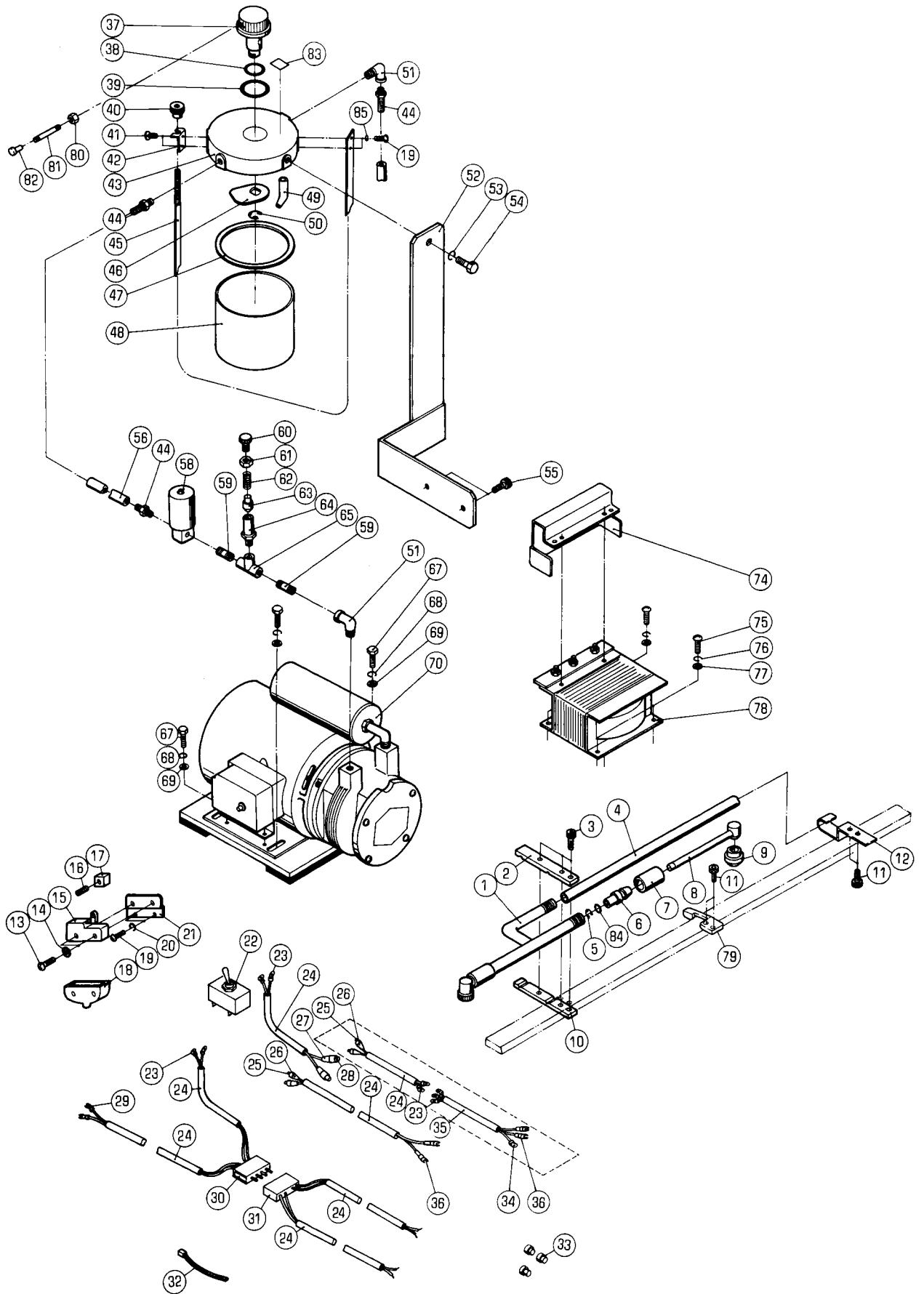
No.	セット番号/ 部品番号	SET No PART No	部品名称/ 構成番号	COMPONENT PARTS	PART NAME	個数 Qty
110	9650052014		マルサラコネシ	M5X20	SCREW M5X20	1
111	5300 12 224		プレート		PLATE	1
	2 5300 53 253		ピン		PIN	1
113	5300 82 543		ハリネーム		NAME PLATE	1
113	5332 74 091-1		ハリネーム		NAME	1
			CEヨウ		FOR CE SPEC.	
114	5300 53 256-2		パッキン		PACKING	1
115	5290 53 255		スプリング		SPRING	1
117	90628		スナップピン	SSP-4	SNAP PIN SSP-4	2
118	5330 82 622		ブラケット		BRACKET	1
120	9410502508		スプリングピン	5X25	SPRING PIN 5X25	2
121	9721070014		Eリング	E-7	E-RING E-7	3
122	5330 82 240		ローラー		ROLLER	1
123	5330 82 883-1		カバー		COVER	1
124	5330 82 870-1		ステー		STAY	1
125	5330 82 884-1		セクションヨウシタカバー		COVER	1
126	9642040814		ナット	M4X8	SCREW M4X8	6
127	5330 82 862		オクリヤ		PLATE	1
128	5330 82 860-1		レバー		LEVER	1
129	90675		ベアリング	6000DDU	BEARING 6000DDU	4
130	5330 82 425		ラチェット		RACHET	1
131	5330 82 426		スプリング		SPRING	1
132	5300 29 317		ワッシャー		WASHER	1
133	9721040014		Eリング	E-4	E-RING E-4	3
134	5330 82 321		イタハネ		SPRING	1
135	9642040414		ナット	M4X4	SCREW M4X4	1
136	9648040814		サラコネシ	M4X8	SCREW M4X8	4
138	5310 59 839		ワッシャー	JIS B 1256	WASHER	1
139	9670082008		ソケットボルト	M8X20	SOCKET BOLT M8X20	3
140	5330 82 518		ホース	10X13X195	HOSE 10X13X195	1
141	5330 61 426		ブラケット		BRACKET	1
			CEヨウ		FOR CE SPEC.	
142	5330 82 162		ブラケット		BRACKET	1
			CEヨウ		FOR CE SPEC.	
143	9642040614		ナット	M4X6	SCREW M4X6	1
			CEヨウ		FOR CE SPEC.	
144	9642061014		ナット	M6X10	SCREW M6X10	1
			CEヨウ		FOR CE SPEC.	
145	9642030614		ナット	M3X6	SCREW M3X6	4
			CEヨウ		FOR CE SPEC.	
146	9710030014		ハネサッカン	M3	SPRING WASHER M3	4
			CEヨウ		FOR CE SPEC.	
147	5330 61 742		プラグ		PLUG	1
			CEヨウ		FOR CE SPEC.	
148	98912003		コネクタ	SRCN2A13-5S	CONNECTOR SRCN2A13-5S	1
			CEヨウ		FOR CE SPEC.	

パウダースプレーソウチ
POWDER SPRAY DEVICE

セクション
SECTION

セクション番号
SECTION NUMBER

5330Z 834



パウダースプレーソウチ

POWDER SPRAY DEVICE

セクション
SECTION

セクション番号
SECTION NUMBER

5330Z 834

★マークの部品は単品ではお渡できませんので、セット番号で注文してください。
When ordering items marked ★, indicate the set number because they are available only as a set.

No	セット番号/ 部品番号	SET No PART No	部品名称/ 構成番号	COMPONENT PARTS	PART NAME	個数 Qty
	5330 83	250-1	スプレーソウチ 100V		POWDER SPRAY UNIT 100V	1
				1-33,36-56,58-65,67-70,79-85		
	5330 83	260-1	スプレーソウチ 115V,230V		POWDER SPRAY UNIT 115V,230V	1
				1-56,58-65,67-70,74-76,78-85		
	5340 83	050	ボトル ASSY		BOTTLE ASSY	1
				19,37-50,80-83,85		
	5430 14	440-1	ノズル ASSY		NOZZLE ASSY	1
				1,5-9,84		
	5430 14	450	バルブ ASSY		VALVE ASSY	1
				60-64		
1	5430 14	441-1	ニツプル		NIPPLE	1
2	5330 83	261-2	ブラケット		BRACKET	1
3	9670052008		ソケットホルト M5X20		SOCKET BOLT M5X20	3
4	5330 83	272	ホース 8X12X1700		HOSE 8X12X1700	1
5	90605		CE-リング CE-6		CE-RING CE-6	2
6	5430 14	442	コレット		COLLET	2
7	5430 14	443	ナット		NUT	2
8	5430 14	444	ホルダー		HOLDER	2
9	5430 14	445	ノズル		NOZZLE	2
10	5330 83	262-2	ブラケット		BRACKET	1
11	9670051001		ソケットホルト M5X10		SOCKET BOLT M5X10	4
12	5330 83	263-1	ブラケット		BRACKET	1
13	9642042514		ナベコネシ M4X25		SCREW M4X25	2
14	9716040014		ヒラサカネ M4		PLAIN WASHER M4	6
15	95111		スイッチ Z-15GW22B		SWITCH Z-15GW22B	1
16	9684050508		トメネシ M5X5		SET SCREW M5X5	1
17	5320 83	258	カム		CAM	1
18	95115		スイッチカバー		SWITCH COVER	1
9	9642051014		ナベコネシ M5X10		SCREW M5X10	4
20	9710050014		ハネサカネ M5		SPRING WASHER M5	2
21	5290 89	616	ブラケット		BRACKET	1
22	95329		スイッチ WD1221 (9)		SWITCH WD1221 (9)	1
23	95241		アツヤクタシ 1.25-M4 100V		TERMINAL 1.25-M4 (UL) FOR 100V	2
23	95241		アツヤクタシ 1.25-M4 115V,230V		TERMINAL 1.25-M4 (UL) FOR 115V,230V	4
24	95223		ロッド"エント" AWG#18 2芯 100V		CORD SVT AWG#18 2-WIRES FOR 100V	7
24	95223		ロッド"エント" AWG#18 2芯 115V,230V		CORD SVT AWG#18 2-WIRES FOR 115V,230V	7
25	98538		プラグ 170021-1		PLUG 170021-1	4
26	98539		プラグ 170889-1		PLUG 170889-1	4
27	98541		プラグ 170887-1		PLUG 170887-1	2
28	98540		プラグ 170020-1		PLUG 170020-1	2
29	98518		アツヤクタシ 1.25 M4X		TERMINAL 1.25 M4X	2
30	95291		コネクタ 1-480424-0		CONNECTOR 1-480424-0	1
31	98520		コネクタ 4P		CONNECTOR 4P	1
32	98838		インジロツク T-30-R		CORD TIE T-30-R	15
33	98633		セツソクタシ 34864		CONNECTOR TERMINAL 34864	3
34	98517		アツヤクタシ 1.25-M5 115V,230V		TERMINAL 1.25-M5 FOR 115V,230V	1
35	98303		コード GTCE3-0.75 115V,230V		CORD GTCE3-0.75 FOR 115V,230V	1
	95242		アツヤクタシ 1.25-YS3A		TERMINAL 1.25-YS3A	2
37	5340 83	261	ツマミ		KNOB	1
38	90505		O-リング P-16		O-RING P-16	1
39	90511		O-リング P-20		O-RING P-20	1
40	5430 39	118	ツマミ		KNOB	1
41	9648051014		サラコネシ M5X10		SCREW M5X10	2

パウダースプレー装置

POWDER SPRAY DEVICE

セクション
SECTION

セクション番号

SECTION NUMBER

5330Z 834

★マークの部品は単品ではお渡しできませんので、セット番号で注文してください。
When ordering items marked ★, indicate the set number because they are available only as a set.

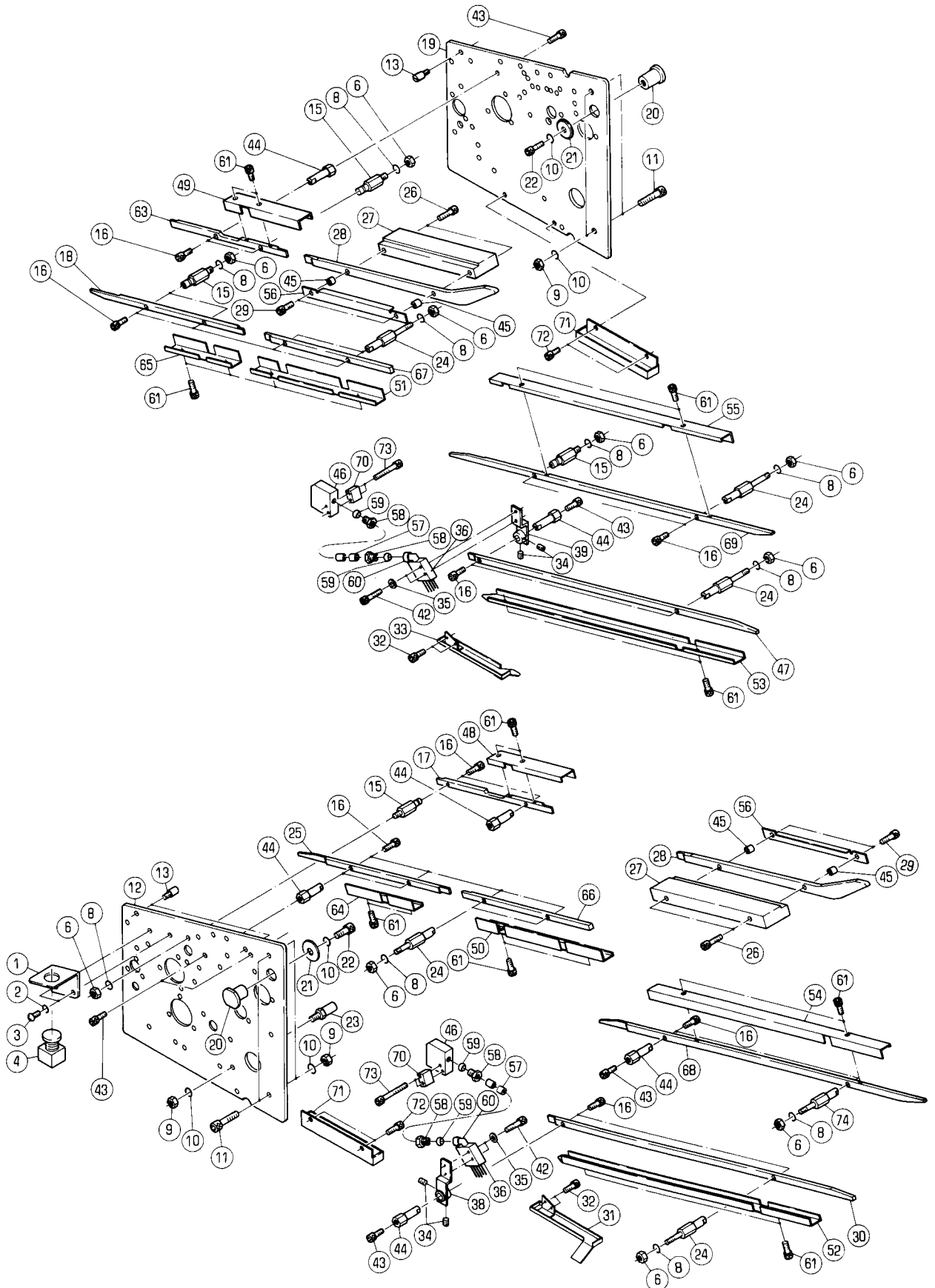
No.	セット番号/ 部品番号	SET No PART No	部品名称/ 構成番号	COMPONENT PARTS	PART NAME	個数 Qty
42	5430 14	437	ホルダー		HOLDER	1
43	5430 14	435	ボトルキャップ		BOTTLE CAP	1
44	91238		ホースニツポル 1/4		HOSE NIPPLE 1/4	1
45	5430 14	438	バンド		BAND	1
46	5430 14	460	プレート		PLATE	1
47	5430 14	433-1	パッキン		PACKING	1
48	5430 14	431	ボトル		BOTTLE	1
49	5430 14	432	パイプ		PIPE	1
50	90609		BE-リング BE-80		BE-RING BE-80	1
51	91235		エルボ エルボ 1/4		ELBOW 1/4	2
52	5330 83	259	ブラケット		BRACKET	1
53	9710080008		ハネサカネ M8		SPRING WASHER M8	1
54	9672081214		六角ボルト M8X12		HEXAGON BOLT M8X12	1
55	9670061208		ソケットボルト M6X12		SOCKET BOLT M6X12	2
56	5290 83	272	ホース 8X12X1200		HOSE 8X12X1200	1
58	97625		バルブ AB21-02-05 100V		VALVE AB21-02-05 100V	1
59	91258		ニツポル 1/4		NIPPLE 1/4	2
60	5430 14	452	ツマミ		KNOB	1
61	9662120014		ナット M12		NUT M12	1
62	5430 14	453	スプリング		SPRING	1
63	5430 14	454	ピン		PIN	1
64	5430 14	451	バルブ		VALVE	1
65	91280		ツキテ T 1/4		PIPE FITTING T 1/4	1
67	9672061414		六角ボルト M6X14		HEXAGON BOLT M6X14	4
68	9710060008		ハネサカネ M6		SPRING WASHER M6	4
69	9716060014		平ワシ M6		PLAIN WASHER M6	4
70	97023		モーター RC-20S 100W-N		MOTOR RC-20S 100W-N	1
74	5300 61	122-1	カバー		COVER	1
			115V, 230V		FOR 115V, 230V	
75	9642041014		ネジ M4X10		SCREW M4X10	4
			115V, 230V		FOR 115V, 230V	
76	9710040008		ハネサカネ M4		SPRING WASHER M4	4
			115V, 230V		FOR 115V, 230V	
78	97947		トランス		TRANSFORMER	1
			115V, 230V		FOR 115V, 230V	
79	5330 83	264	ストッパ		STOPPER	1
80	9660050014		ナット M5		NUT M5	1
81	5480 14	428-1	レバー		LEVER	1
82	5430 32	815	ノブ		KNOB	1
83	5430 78	297	ラベル		LABEL	1
84	90510		O-リング P-6		O-RING P-6	2
85	9710050008		ハネサカネ M5		SPRING WASHER M5	2

フレーム (CD)
FRAME (CD)

セクション
SECTION

セクション番号
SECTION NUMBER

5330Z 860



フレ-ム (CD)

セクション
SECTION

セクション番号

SECTION NUMBER

5330Z 860

FRAME (CD)

★マークの部品は単品ではお渡できませんので、セット番号で注文してください。
When ordering items marked ★, indicate the set number because they are available only as a set.

No.	セット番号/ 部品番号	SET No PART No	部品名称/ 構成番号	COMPONENT PARTS	PART NAME	個数 Qty
1	5310 61	411-1	フック		BRACKET	1
2	9710050008		ハネサカネ M5		SPRING WASHER M5	2
3	9642051014		ナット M5X10		SCREW M5X10	2
4	96519		スイッチ AVW401-R		SWITCH AVW401-R	1
6	9660060014		ナット M6		NUT M6	13
8	9710060008		ハネサカネ M6		SPRING WASHER M6	13
9	9660080014		ナット M8		NUT M8	5
10	9710080008		ハネサカネ M8		SPRING WASHER M8	7
11	9670083508		ソケットボルト M8X35		SOCKET BOLT M8X35	4
12	5330 86	211-3	チェンテリフレ-ム		FRAME	1
13	5290 52	422	ピン		PIN	3
15	5330 87	432-2	スタット		STUD	5
16	9670041608		ソケットボルト M4X16		SOCKET BOLT M4X16	12
17	5330 87	553	ガイド		GUIDE	1
18	5330 87	556	ガイド		GUIDE	1
19	5330 86	212-5	チェンテリフレ-ム		FRAME	1
20	5290 86	413	フック		BUSHING	2
21	5290 24	126	ワッシャー		WASHER	2
22	9670081608		ソケットボルト M8X16		SOCKET BOLT M8X16	2
23	5290 32	117	ストッパ		STOPPER	1
24	5330 87	431-2	スタット		STUD	7
25	5330 87	555	ガイド		GUIDE	1
26	9670062508		ソケットボルト M6X25		SOCKET BOLT M6X25	8
27	5330 87	551	ブロック		BLOCK	2
28	5330 87	552	ガイド		GUIDE	2
29	9670062008		ソケットボルト M6X20		SOCKET BOLT M6X20	4
30	5330 87	563	ガイド		GUIDE	1
31	5330 89	451	オイルトレイ		OIL TRAY	1
32	9670041008		ソケットボルト M4X10		SOCKET BOLT M4X10	8
33	5330 89	452	オイルトレイ		OIL TRAY	1
34	9684060608		トメネジ M6X6		SET SCREW M6X6	4
35	9716050014		ヒラサカネ M5		PLAIN WASHER M5	4
36	5330 87	463	キユウブラシ		BRUSH	2
38	5330 87	470	フック		BRACKET	1
39	5330 87	480	フック		BRACKET	1
42	9670052008		ソケットボルト M5X20		SOCKET BOLT M5X20	4
43	9670051001		ソケットボルト M5X10		SOCKET BOLT M5X10	5
44	5330 87	437-1	スタット		STUD	7
45	5330 87	453	スペーサ		SPACER	4
46	5330 87	565	ブロック		BLOCK	2
47	5330 87	564	ガイド		GUIDE	1
48	5330 87	511	カバー		COVER	1
49	5330 87	512	カバー		COVER	1
50	5330 87	523	カバー		COVER	1
51	5330 87	524	カバー		COVER	1
52	5330 87	515	カバー		COVER	1
53	5330 87	516	カバー		COVER	1
54	5330 87	517	カバー		COVER	1
55	5330 87	518	カバー		COVER	1
56	5330 87	519	カバー		COVER	2
57	9430040115		キユウパイプ		LUBRICATION PIPE	2
58	91160		プラグ PA-4		PLUG PA-4	4
59	91161		スリーブ PB-4		SLEEVE PB-4	4
	91203		エルボ PHD-4		ELBOW PHD-4	2
61	9670040808		ソケットボルト M4X8		SOCKET BOLT M4X8	24
63	5330 87	554	ガイド		GUIDE	1
64	5330 87	513	カバー		COVER	1
65	5330 87	514	カバー		COVER	1
66	5330 87	557	ガイド		GUIDE	1

フレーム (CD)

FRAME (CD)

セクション
SECTION

セクション番号

SECTION NUMBER

5330Z 860

★マークの部品は単品ではお渡しできませんので、セット番号で注文してください。
When ordering items marked ★, indicate the set number because they are available only as a set.

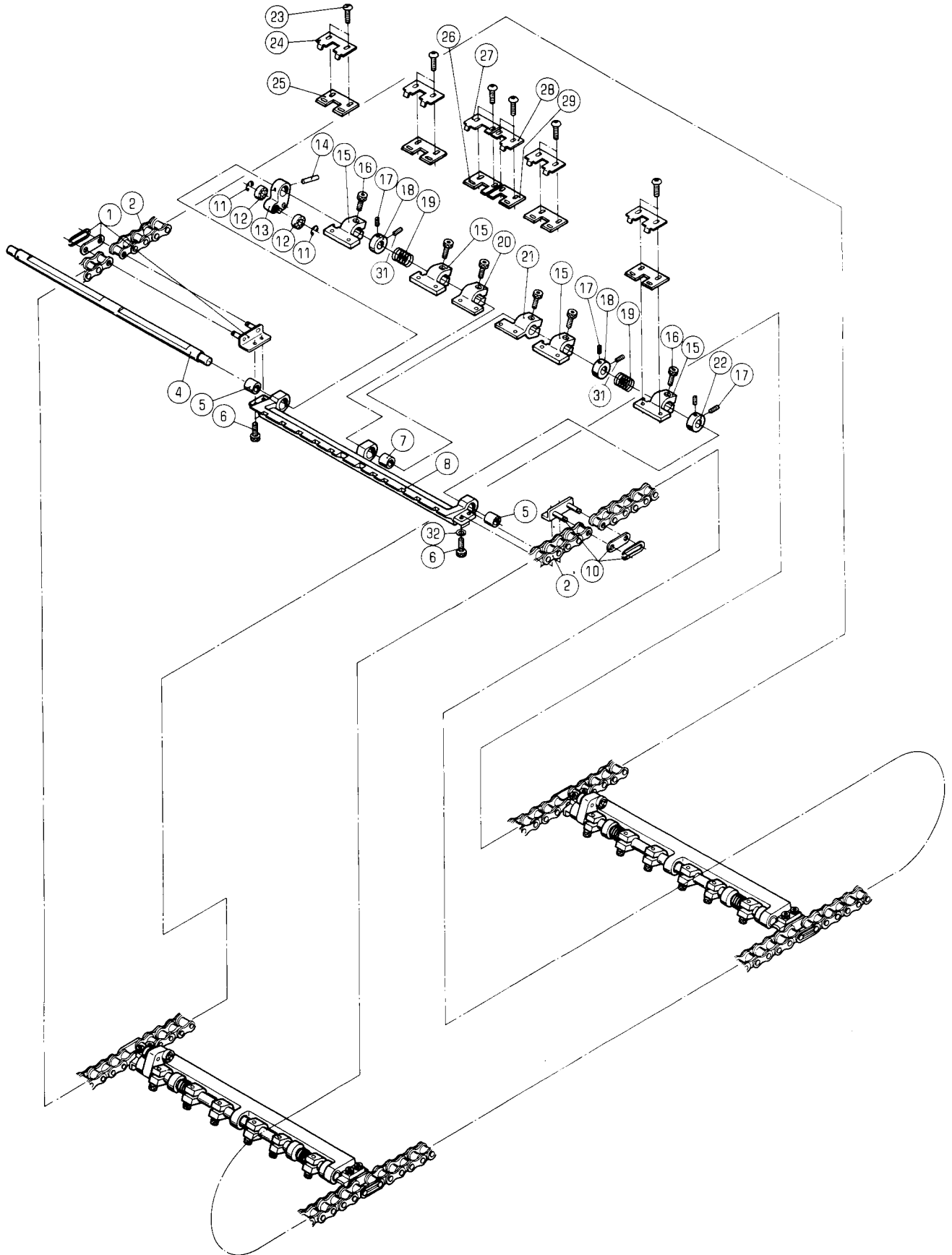
No.	セット番号/ 部品番号	SET No PART No	部品名称/ 構成番号	COMPONENT PARTS	PART NAME No	個数 Qty
67	5330	87 558	ガイド		GUIDE	1
68	5330	87 561	ガイド		GUIDE	1
69	5330	87 562	ガイド		GUIDE	1
70	5330	87 566	ステー		STAY	2
71	5330	89 453	アフラケ		OIL TRAY	2
72	9670050608		ソケットボルト M5X6		SOCKET BOLT M5X6	4
73	9670043508		ソケットボルト M4X35		SOCKET BOLT M4X35	4
74	5330	87 442	スタット		STUD	1

チェーンリツパ - (CD)
CHAIN GRIPPER (CD)

セクション
SECTION

セクション番号
SECTION NUMBER

5330Z 870



チェーングリッパー (CD)

CHAIN GRIPPER (CD)

セクション
SECTION

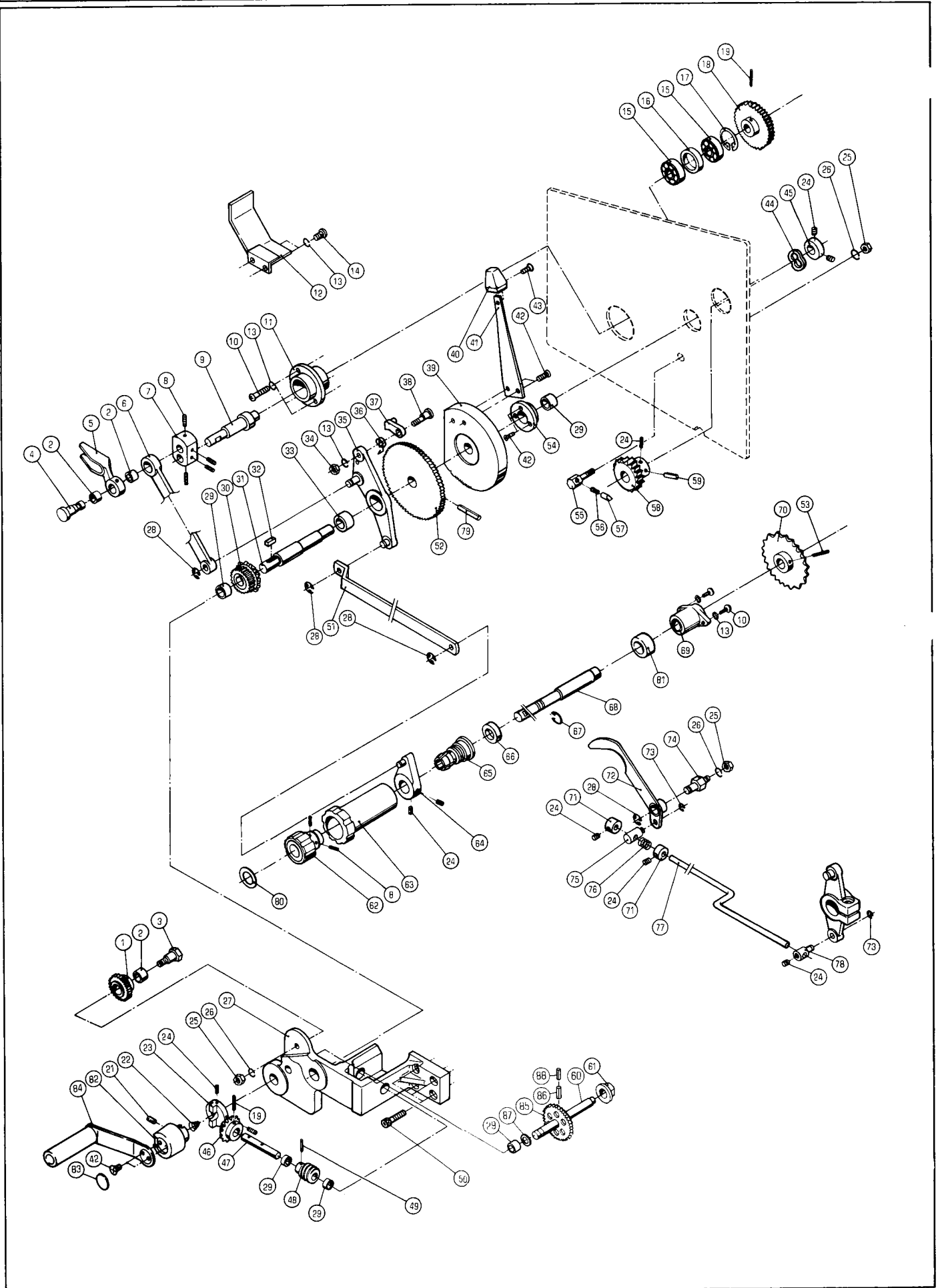
セクション番号

SECTION NUMBER

5330Z 870

★マークの部品は単品ではお渡しできませんので、セット番号で注文してください。
When ordering items marked ★, indicate the set number because they are available only as a set.

No.	セット番号/ 部品番号	SET No PART No	部品名称/ 構成番号	COMPONENT PARTS	PART NAME	個数 Q'ty
	5330 87 300-10		チェーンリッパ- ASSY	1,4-8,10-29,31,32	CHAIN DELIVERY GRIPPER ASSY	3
	5330 87 310-2		CD グリッパ-シャフト	4,13,14	CD GRIPPER SHAFT	3
	5330 87 335-1		グリッパ- ASSY	24,25	GRIPPER ASSY	12
	5330 87 336-1		グリッパ- ASSY	28,29	GRIPPER ASSY	3
	5330 87 337-1		グリッパ- ASSY	26,27	GRIPPER ASSY	3
1	5330 87 423		ツキテリンク (NOPS)		JOINT LINK (NOPS)	3
2	5330 87 412-1		チェーン		CHAIN	6
4	5330 87 311-2		CD グリッパ-シャフト		CD GRIPPER SHAFT	3
5	5300 58 144		メタル		BUSHING	6
6	9670051001		ソケットボルト M5X10		SOCKET BOLT M5X10	12
7	90242		フツユ MB1210DU		BUSHING MB1210DU	3
8	5330 87 331-4		CD グリッパ-ベース		CD GRIPPER BASE	3
10	5330 87 413		ツキテリンク (OPS)		JOINT LINK (OPS)	3
11	9721050008		E-リング E-5		E-RING E-5	6
12	90481		ボールベアリング 696ZZ		BALL BEARING 696ZZ	6
13	5330 87 320-3		カムレバ- ASSY		CAM LEVER ASSY	3
14	9411502200		テーパ-ピン 5X22		TAPER PIN 5X22	3
15	5330 87 374		グリッパ-ホルダ-		HOLDER	12
16	9670051608		ソケットボルト M5X16		SOCKET BOLT M5X16	18
17	9684050508		トメネジ M5X5		SET SCREW M5X5	12
18	5330 87 378		スプリングホルダ-		SPRING HOLDER	6
19	5330 87 377		スプリング		SPRING	6
20	5330 87 376		グリッパ-ホルダ-		HOLDER	3
21	5330 87 375		グリッパ-ホルダ-		HOLDER	3
22	5330 87 323		カラ-		COLLAR	3
23	91303002		六角カクアツキナヘコネジ M4X8		HEXAGON PAN HEAD SCREW M4X8	36
24	5330 87 371-1		マアテ		GRIPPER STOP	12
25	5330 87 340-2		グリッパ-		GRIPPER	12
26	5330 87 360-1		グリッパ-		GRIPPER	3
27	5330 87 373-1		マアテ		GRIPPER STOP	3
28	5330 87 372-1		マアテ		GRIPPER STOP	3
29	5330 87 350-1		グリッパ-		GRIPPER	3
31	9684050808		トメネジ M5X8		SET SCREW M5X8	6
32	5330 87 333		ワッシャ-		WASHER	12



ﾀﾞｲｱｸﾞﾗﾌﾞ (ｸﾛ)

セクション
SECTION

セクション番号

SECTION NUMBER

5330Z 880

STAND LIFTING DRIVE (BLACK)

★マークの部品は単品ではお渡しできませんので、セット番号で注文してください。
When ordering items marked ★, indicate the set number because they are available only as a set.

No.	セット番号/ 部品番号	SET No. PART No.	部品名称/ 構成番号	COMPONENT PARTS	PART NAME	個数 Q'ty
	5290 88 112Z		ﾏﾃﾙﾎﾙﾀﾞ- 29,54	ASSY	HOUSING ASSY	1
	5290 88 190-2		ｼﾞｮｲﾝﾄｷﾞｱ- 60,85-88	ASSY	GEAR ASSY	1
	5290 88 194Z		ｷﾞｱ- 1,2	ASSY	GEAR ASSY	1
	5296 88 160-1		ﾊﾝﾄﾞﾙ ASSY (ｱｲﾎﾞﾘ-) 42,82-84		HANDLE ASSY (IVORY)	1
	5310 88 160-1		ﾊﾝﾄﾞﾙ ASSY (ｸﾛ) 42,82-84		HANDLE ASSY (BLACK)	1
	5330 88 110		ﾌﾞﾗｹｯﾄ ASSY 19,27,29-32,46-49,52,79		BRACKET ASSY	1
	5330 88 111Z		ﾌﾞﾗｹｯﾄ ASSY 27,29		BRACKET ASSY	1
	5330 88 120Z		ｱｰﾑ ASSY 33,35		ARM ASSY	1
	5330 89 130-1		ﾊﾝﾄﾞﾙｼﾞｬﾌﾄ ASSY 53,68,70,81		HANDLE SHAFT ASSY	1
	5330 89 210		ｸﾗﾝｸｸﾞﾗﾝｸﾞ 9,18,19		CRANK DRIVE SHAFT ASSY	1
	5330 89 217Z		ﾘﾝｸ ASSY 2,6		LINK ASSY	1
	5330 89 218Z-2		ｶﾑ 2,5		CAM	1
1	5290 88 194		ｷﾞｱ-		GEAR	1
2	5290 89 219		ﾏﾃﾙ		BUSHING	3
3	5290 88 193		ｽﾀｯﾄﾞ		STUD	1
4	5290 89 216		ﾋﾟﾝ		PIN	1
5	5330 89 218-2		ｶﾑ		CAM	1
6	5330 89 217		ﾘﾝｸ		LINK	1
7	5290 89 215		ｸﾗﾝｸ		CRANK	1
8	9684060608		ﾄﾒﾈｼﾞ M6X6		SET SCREW M6X6	6
9	5330 89 213		ｼﾞｬﾌﾄ		SHAFT	1
10	9642051614		ﾅｯﾄ M5X16		SCREW M5X16	5
11	5330 89 211		ﾎﾙﾀﾞ-		HOLDER	1
12	5330 89 682-2		ｶﾊﾞ-		COVER	1
13	9710050008		ﾊﾞｽﾞｰ M5		SPRING WASHER M5	8
14	9642051014		ﾅｯﾄ M5X10		SCREW M5X10	2
15	90211		ﾎｰﾙﾊﾞｰﾘﾝｸﾞ 6202ZZ		BALL BEARING 6202ZZ	2
16	5290 89 212		ｶﾗ-		COLLAR	1
17	9723350008		C-ﾘﾝｸ C-35		C-RING C-35	1
18	5330 89 214		ｸﾗﾝｸ ｸﾞﾗﾝｸﾞ		GEAR	1
19	9410302508		ｽﾌﾟﾘﾝｸﾞ ﾋﾟﾝ 3X25		SPRING PIN 3X25	2
21	9642061014		ﾅｯﾄ M6X10		SCREW M6X10	1
22	5290 37 814		ｽﾌﾟﾘﾝｸﾞ		SPRING	1
23	5290 88 134		ｸﾗｯﾁ		CLUTCH	1
24	9684050508		ﾄﾒﾈｼﾞ M5X5		SET SCREW M5X5	10
25	9660060014		ﾅｯﾄ M6		NUT M6	3
26	9710060008		ﾊﾞｽﾞｰ M6		SPRING WASHER M6	3
27	5330 88 111		ﾌﾞﾗｹｯﾄ		BRACKET	1
28	9721070008		E-ﾘﾝｸ E-7		E-RING E-7	4
29	90242		ﾌﾞｯｼﾝｸﾞ MB1210DU		BUSHING MB1210DU	5
30	5290 88 180		ｷﾞｱ-		GEAR	1
	5310 88 113-1		ｼﾞｬﾌﾄ		SHAFT	1
32	5290 88 183		ｷ-		KEY	1
33	5290 88 131		ﾏﾃﾙ		BUSHING	1
34	9660050014		ﾅｯﾄ M5		NUT M5	1
35	5330 88 120		ｱｰﾑ		ARM	1
36	5290 51 064		ｽﾌﾟﾘﾝｸﾞ		SPRING	1

ダイヤケツトウ (クロ)

セクション
SECTION

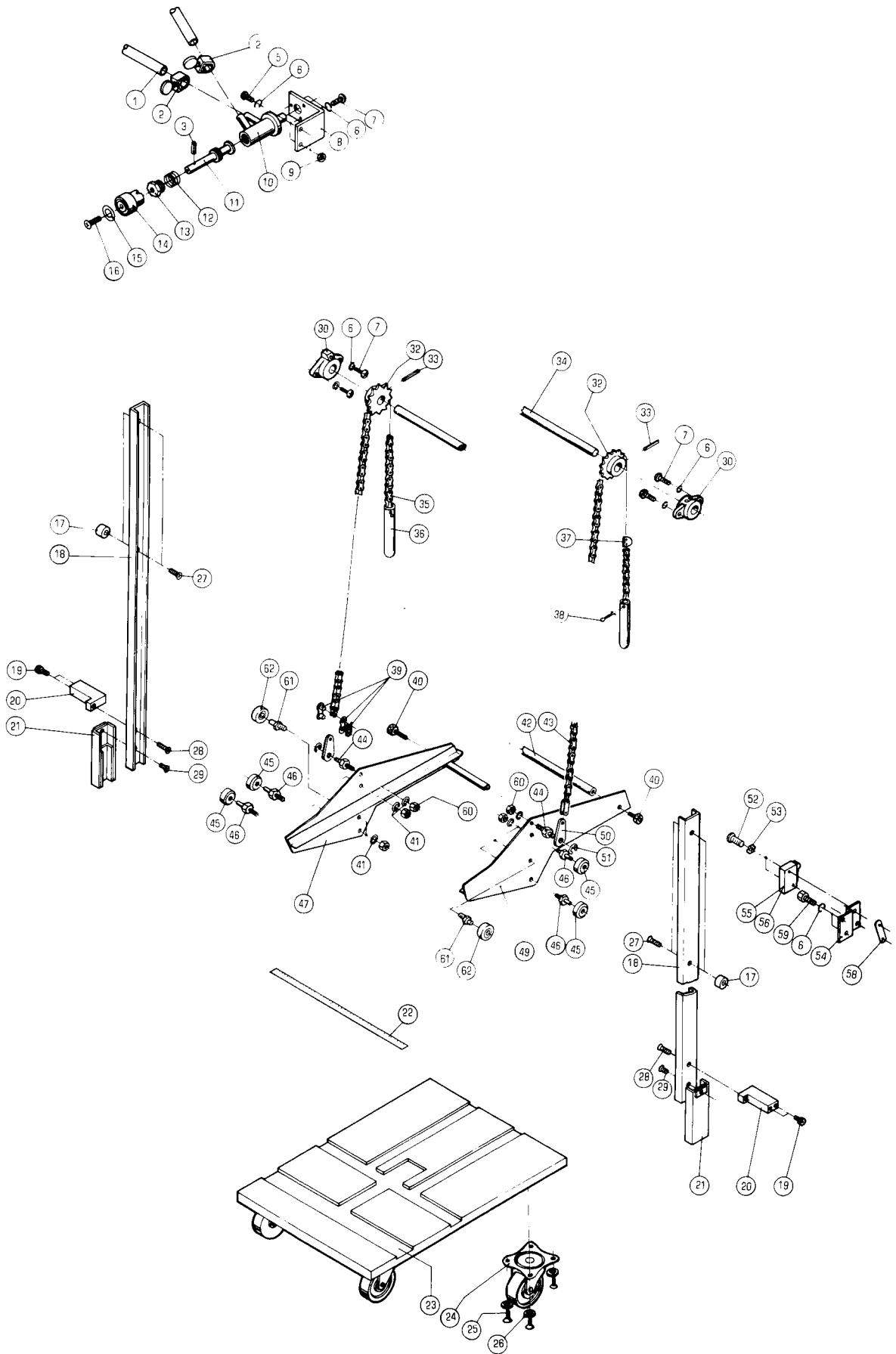
セクション番号
SECTION NUMBER

5330Z 880

STAND LIFTING DRIVE (BLACK)

★マークの部品は単品ではお渡しできませんので、セット番号で注文してください。
When ordering items marked ★, indicate the set number because they are available only as a set.

No.	セット番号/ 部品番号	SET No PART No	部品名称/ 構成番号	COMPONENT PARTS	PART NAME	個数 Qty
37	5290 51	070	ツメ		PAWL	1
38	5290 51	063-1	ピン		PIN	1
39	5310 88	114	カム		CAM	1
40	5300 33	538	ツマミ (アイボリー)		KNOB (IVORY)	1
40	5310 33	538	ツマミ (クロ)		KNOB (BLACK)	1
41	5310 88	116	レバー		LEVER	1
42	9648051014		サラコネシ M5X10		SCREW M5X10	7
43	9648041014		サラコネシ M4X10		SCREW M4X10	1
44	9717120008		ナミサカネ M12		WAVE WASHER M12	1
45	5290 29	315	トメカラー		LOCK COLLAR	1
46	5290 37	613	ギヤ		GEAR	1
47	5290 88	133	シャフト		SHAFT	1
48	5290 37	614	ギヤ		GEAR	1
49	9410302008		スプリングピン 3X20		SPRING PIN 3X20	1
50	9670062508		ソケットボルト M6X25		SOCKET BOLT M6X25	4
51	5330 88	122	リンク		LINK	1
52	5290 88	115	ラチェットホイール		RATCHET WHEEL	1
53	9410403208		スプリングピン 4X32		SPRING PIN 4X32	1
54	5290 88	112	メタルホルダー		HOUSING	1
55	5290 88	151	スタット		STUD	1
56	5290 51	083	スプリング		SPRING	1
57	5290 51	082	ツメ		PAWL	1
58	5290 88	144	ギヤ		GEAR	1
59	9410402508		スプリングピン 4X25		SPRING PIN 4X25	1
60	5290 88	191-2	ソウソクギヤシャフト		GEAR SHAFT	1
61	5290 82	162	メタル		BUSHING	1
62	5310 89	134-2	ツマミ (クロ)		KNOB (BLACK)	1
★ 62	5316 89	134-1	ツマミ (アイボリー)		KNOB (IVORY)	1
63	5310 89	133-2	ツマミ (クロ)		KNOB (BLACK)	1
63	5316 89	133-2	ツマミ (アイボリー)		KNOB (IVORY)	1
64	5290 89	120	レバー		LEVER	1
65	5290 89	148	カラー		COLLAR	1
66	5330 89	153	スパーサー		SPACER	1
67	90603		CE-リング CE-12		CE-RING CE-12	1
68	5330 89	131-1	シャフト		SHAFT	1
69	5290 89	112	シクウケ		BUSHING	1
70	5290 89	135	スプロケット		SPROCKET	1
71	5330 52	492	トメカラー		LOCK COLLAR	2
72	5330 88	260	レバー		LEVER	1
73	9721040008		E-リング E-4		E-RING E-4	2
74	5330 88	262	スタット		STUD	1
75	5330 88	263	リンクボス		LINK BOSS	1
76	5300 56	088	スプリング		SPRING	1
77	5330 88	265	コントロールリンク		LINK	1
78	5330 88	264	リンクボス		LINK BOSS	1
79	9410402808		スプリングピン 4X28		SPRING PIN 4X28	1
80	5300 12	224	プレート		PLATE	1
81	5290 89	129	スパーサー		SPACER	1
82	5296 88	161-1	ハンドル本体 (アイボリー)		HANDLE BODY (IVORY)	1
82	5310 88	161-1	ハンドル本体 (クロ)		HANDLE BODY (BLACK)	1
83	5300 37	815	プレート (アイボリー)		PLATE (IVORY)	1
83	5310 37	815	プレート (クロ)		PLATE (BLACK)	1
84	5300 37	820	ハンドル (アイボリー)		HANDLE (IVORY)	1
84	5310 37	820	ハンドル (クロ)		HANDLE (BLACK)	1
85	5290 88	192-1	ソウソクギヤ		GEAR	1
86	9410402208		スプリングピン 4X22		SPRING PIN 4X22	1
87	5290 29	311	サカネ 012		WASHER 012	1
88	9410252208		スプリングピン 2.5X22		SPRING PIN 2.5X22	1



ハイジテ-フル (CD)

セクション
SECTION

セクション番号

SECTION NUMBER

5330Z 885

PAPER DELIVERY TABLE (CD)

★マークの部品は単品ではお渡しできませんので、セット番号で注文してください。
When ordering items marked ★, indicate the set number because they are available only as a set.

No.	セット番号/ 部品番号	SET No PART No	部品名称/ 構成番号	COMPONENT PARTS	PART NAME	個数 Q'ty
	5310 88 140		テーブルク"ウシ"ク	ASSY	SPROCKET AND GEAR ASSY	1
			32-34			
	5310 88 240		ハイジテ-フル	ASSY	DELIVERY TABLE DOLLY ASSY	1
			22-26			
1	5330 87 219		ホ-ス 10X17X2750		HOSE 10X17X2750	1
2	91211		ホ-スバンド" 16		HOSE BAND 16	2
3	9410302008		スプリング"ピ"ン 3X20		SPRING PIN 3X20	1
5	9642051614		ナ"ネサ"カ"ネ M5X16		SCREW M5X16	2
6	9710050014		ハ"ネサ"カ"ネ M5		SPRING WASHER M5	11
7	9642051014		ナ"ネサ"カ"ネ M5X10		SCREW M5X10	7
8	5310 87 217		フ"ラケツト		BRACKET	1
9	9660050014		ナツト M5		NUT M5	2
10	5290 17 113		ハ"ルフ"		VALVE	1
11	5300 17 114		スピ"ント"ル		SPINDLE	1
12	5290 17 115		スプリング"		SPRING	1
13	5300 17 116		カハ"		COVER	1
14	5300 17 117		ツマミ (アイホ"リ-)		KNOB (IVORY)	1
14	5310 17 117		ツマミ (クロ)		KNOB (BLACK)	1
15	5300 12 224		フ"レート		PLATE	1
16	9650052014		マルサラコネシ" M5X20		SCREW M5X20	1
17	5330 88 236-1		カラ-		COLLAR	4
18	5330 88 234		レ-ル		RAIL	2
19	9670051008		ソケツトボ"ルト M5X10		SOCKET BOLT M5X10	4
20	5332 88 237		スタツト"		STUD	2
21	5290 88 250		レ-ル		RAIL	2
22	5310 44 314		スケ-ル		SCALE	1
23	5310 88 241		ハイジテ-フル		PAPER DELIVERY TABLE	1
24	91350		キャスタ- 420G-N-75		CASTER 420G-N-75	4
5	90770		モクネシ" 4.1X20		WOOD SCREW 4.1X20	16
26	9716060014		ヒラサ"カ"ネ M6		PLAIN WASHER M6	16
27	9648052014		サラコネシ" M5X20		SCREW M5X20	4
28	9648051614		サラコネシ" M5X16		SCREW M5X16	2
29	9648051014		サラコネシ" M5X10		SCREW M5X10	2
30	5290 89 143		メタル		BUSHING	2
32	5290 88 142		スプリ"ロケツト		SPROCKET	2
33	9410402508		スプリング"ピ"ン 4X25		SPRING PIN 4X25	2
34	5310 88 141		シャフト		SHAFT	1
35	90839		チェ-ン RS37-1 74P		CHAIN RS37-1 74P	1
36	5290 88 235		ウエイト		WEIGHT	2
37	5310 88 146		フ"レート		PLATE	1
38	9414202514		ワリピ"ン 2X25		SPLIT PIN 2X25	2
39	90856		シ"ヨイントリンク RS37-1		JOINT LINK RS37-1	3
40	9670081608		ソケツトボ"ルト M8X16		SOCKET BOLT M8X16	2
41	9710080008		ハ"ネサ"カ"ネ M8		SPRING WASHER M8	8
42	5310 88 233		ステ-		STAY	1
43	5330 88 150		チェ-ン		CHAIN	1
44	5290 88 231		スタツト"		STUD	2
45	5290 31 117		ロ-ラ-		ROLLER	4
46	5290 88 232		スタツト"		STUD	4
47	5290 88 220-1		フレ-ム		FRAME	1
49	5290 88 210-1		フレ-ム		FRAME	1
50	5290 31 116		リンク		LINK	2
51	9721070008		E-リング" E-7		E-RING E-7	2
	9642032014		ナ"ネサ"カ"ネ M3X20		SCREW M3X20	2
53	90644		ハツキサ"カ"ネ A3		TOOTHED LOCK WASHER A3	2
54	5310 88 145-1		フ"ラケツト		BRACKET	1
55	97313		スイッチ VX-5-1C22		SWITCH VX-5-1C22	1
56	97381		アクチエ-タ- VAM22		ACTUATOR VAM22	1
57	98501		カハ"- 360010-1		COVER 360010-1	1

ハイテ-フル (CD)

PAPER DELIVERY TABLE (CD)

セクション
SECTION

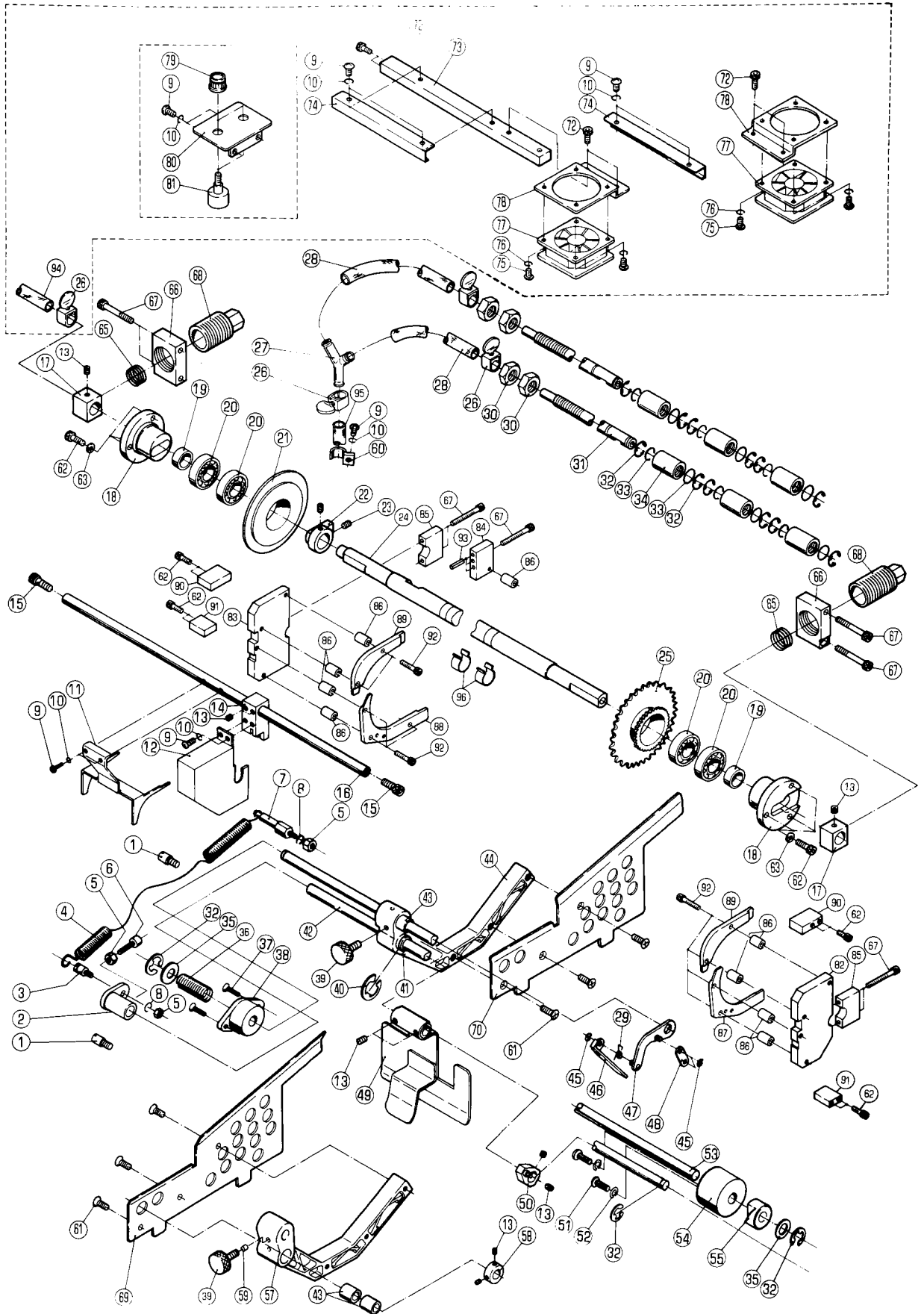
セクション番号

SECTION NUMBER

5330Z 885

★マークの部品は単品ではお渡しできませんので、セット番号で注文してください。
When ordering items marked ★, indicate the set number because they are available only as a set.

No.	セット番号/ 部品番号	SET No PART No	部品名称/ 構成番号	COMPONENT PARTS	PART NAME	個数 Qty
58	5300	21 424	プレート		PLATE	1
59	9672051014		ロツカクホルト	M5X10	HEXAGON BOLT M5X10	2
60	9662080014		ナツト	M8	NUT M8	
61	5340	88 232-1	スタツト		STUD	2
62	90214		ボールベアリング	6000ZZ	BALL BEARING 6000ZZ	2



サイト"カ"イト" (CD)

SIDE GUIDE (CD)

セクション
SECTION

セクション番号

SECTION NUMBER

5330Z 890

★マークの部品は単品ではお渡しできませんので、セット番号で注文してください。
When ordering items marked ★, indicate the set number because they are available only as a set.

No	セット番号/ 部品番号	SET No PART No	部品名称/ 構成番号	COMPONENT PARTS	PART NAME	個数 Q'ty
	5330 87	224Z	スプロケット ASSY 20,25		SPROCKET ASSY	1
	5330 87	225Z	スプロケット ASSY 20,21		SPROCKET ASSY	1
	5330 87	540-1	デリバリーファン ASSY 9,10,26,72-81,94		DELIVERY FAN ASSY	1
	5330 89	225Z-1	サイト"カ"イト" (OPS) ASSY 43,57		SIDE GUIDE (OPS) ASSY	1
	5330 89	226Z-1	サイト"カ"イト" (NOPS) ASSY 43,44		SIDE GUIDE (NOPS) ASSY	1
1	5290 52	422	ピン		PIN	2
2	5290 89	323-3	ボス		BOSS	1
3	5290 33	122	スプリング"スタット"		SPRING STUD	1
4	5290 89	325-1	スプリング		SPRING	1
5	9660060014		ナット M6		NUT M6	3
6	9670062508		ソケットボルト M6X25		SOCKET BOLT M6X25	1
7	5290 89	324	スプリング"スタット"		SPRING STUD	1
8	9710060008		ハネサ"カ"ネ M6		SPRING WASHER M6	2
9	9642051014		ナ"コネシ" M5X10		SCREW M5X10	11
10	9710050014		ハネサ"カ"ネ M5		SPRING WASHER M5	11
11	5330 89	412-4	カ"イト"		GUIDE	1
12	5330 89	375	カハ"		COVER	1
13	9684050508		トメネシ" M5X5		SET SCREW M5X5	10
14	5330 89	351	ブラケット		BRACKET	1
15	9670061208		ソケットボルト M6X12		SOCKET BOLT M6X12	2
16	5330 89	411	ステー		STAY	1
17	5330 87	215	ブロック		BLOCK	2
18	5340 87	214	ホルダ"		HOLDER	2
19	5330 87	227	カラ"		COLLAR	2
20	90315		ボールベアリング" 6003ZZ		BALL BEARING 6003ZZ	4
21	5330 87	225	スプロケット		SPROCKET	1
22	5330 87	522-4	カム		CAM	1
23	9684060608		トメネシ" M6X6		SET SCREW M6X6	2
24	5330 87	211-4	シャフト		SHAFT	1
25	5330 87	224	スプロケット		SPROCKET	1
26	91211		ホースバンド" 16		HOSE BAND 16	4
27	91324		コネクタ"		CONNECTOR	1
28	5330 87	533	ホース 8X12X220		HOSE 8X12X220	2
29	5330 89	376-1	スプリング		SPRING	1
30	9660120014		ナット M12		NUT M12	4
31	5330 87	532-1	パイプ		PIPE	2
32	9721100008		E-リング" E-10		E-RING E-10	15
33	90514		O-リング" P-12		O-RING P-12	12
34	5330 87	531	ノズル		NOZZLE	6
35	5290 29	311	ワッシャ" 012		WASHER 012	2
36	5290 89	224	スプリング		SPRING	1
37	9648051614		サ"コネシ" M5X16		SCREW M5X16	2
38	5321 29	220-1	メタル		BUSHING	1
39	5290 32	141	ツマミ		KNOB	2
40	90607		CE-リング" CE-18		CE-RING CE-18	1
41	5290 89	227-1	サイト"カ"イト"メタル		BUSHING	1
42	5310 89	311	シャフト		SHAFT	1
43	5290 37	513-1	メタル		BUSHING	4
	5330 89	226-1	サイト"カ"イト" (NOPS)		SIDE GUIDE (NOPS)	1
45	9721030008		E-リング" E-3		E-RING E-3	2
46	5330 89	374	ストッパ"		STOPPER	1
47	5330 89	370	リンク		LINK	1
48	5330 89	373	リンク		LINK	1
49	5330 89	320	フロントカ"イト"		FRONT GUIDE	1

サイト"カ"イト" (CD)

SIDE GUIDE (CD)

セクション
SECTION

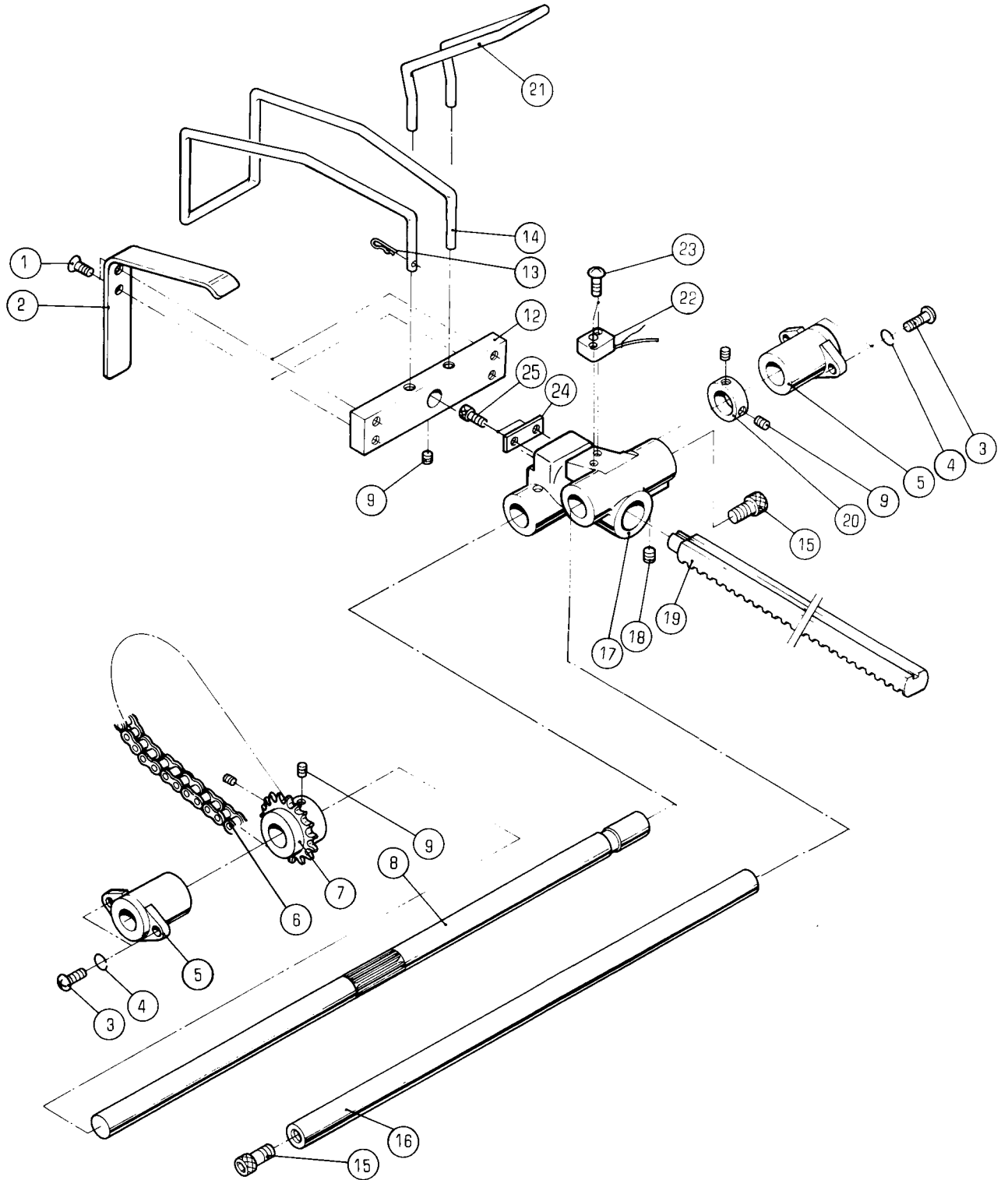
セクション番号

SECTION NUMBER

5330Z 890

★マークの部品は単品ではお渡しできませんので、セット番号で注文してください。
When ordering items marked ★, indicate the set number because they are available only as a set.

No	セット番号/ 部品番号	SET PART	部品名称/ 構成番号	COMPONENT PARTS	PART NAME	個数 Qty
50	5330 89 360		アーム	ARM	ARM	1
51	9642051614		ナ"コネシ" M5X16	SCREW M5X16	SCREW M5X16	2
52	9710050008		ハ"ネサ"カ"ネ M5	SPRING WASHER M5	SPRING WASHER M5	
53	5310 89 223		シャフト	SHAFT	SHAFT	1
54	5290 89 222		メタル	BUSHING	BUSHING	1
55	5330 89 221-1		メタル	BUSHING	BUSHING	1
57	5330 89 225-1		サイト"カ"イト" (OPS)	SIDE GUIDE (OPS)	SIDE GUIDE (OPS)	1
58	5290 29 315		トメカラー	LOCK COLLAR	LOCK COLLAR	1
59	5290 89 228		フ"ラク"	PLUG	PLUG	1
60	5290 17 119		クランプ	CLAMP	CLAMP	1
61	9648051014		サラコネシ" M5X10	SCREW M5X10	SCREW M5X10	6
62	9670061608		ソケットホルト M6X16	SOCKET BOLT M6X16	SOCKET BOLT M6X16	14
63	9716060014		ヒラサ"カ"ネ M6	PLAIN WASHER M6	PLAIN WASHER M6	6
65	5330 87 226		スフ"リング"	SPRING	SPRING	2
66	5330 87 216		フ"ラケット	BRACKET	BRACKET	2
67	9670064508		ソケットホルト M6X45	SOCKET BOLT M6X45	SOCKET BOLT M6X45	9
68	5330 87 218		ホルタ"	HOLDER	HOLDER	2
69	5330 89 231		カ"イト"	GUIDE	GUIDE	1
70	5330 89 232		カ"イト"	GUIDE	GUIDE	1
72	9670051001		ソケットホルト M5X10	SOCKET BOLT M5X10	SOCKET BOLT M5X10	6
73	5330 87 542		フ"ラケット	BRACKET	BRACKET	1
			ファンタイプ	FAN TYPE	FAN TYPE	
74	5330 87 543-1		カバー	COVER	COVER	2
			ファンタイプ	FAN TYPE	FAN TYPE	
75	9642043514		ナ"コネシ" M4X35	SCREW M4X35	SCREW M4X35	8
76	9710030014		ハ"ネサ"カ"ネ M3	SPRING WASHER M3	SPRING WASHER M3	8
77	5330 61 613		ファン	FAN	FAN	2
			ファンタイプ	FAN TYPE	FAN TYPE	
78	5330 87 541-1		フ"ラケット	BRACKET	BRACKET	-
			ファンタイプ	FAN TYPE	FAN TYPE	
79	99913		ツマミ CM-15S	KNOB CM-15S	KNOB CM-15S	2
			ファンタイプ	FAN TYPE	FAN TYPE	
80	5330 87 544		パ"ネル	PANEL	PANEL	1
			ファンタイプ	FAN TYPE	FAN TYPE	
81	99305003		ホ"リュ"ム RV24YN-20SB	VOLUME RV24YN-20SB	VOLUME RV24YN-20SB	2
			ファンタイプ	FAN TYPE	FAN TYPE	
82	5330 87 231		フ"ラケット	BRACKET	BRACKET	1
83	5330 87 232		フ"ラケット	BRACKET	BRACKET	1
84	5330 87 233		フ"ラケット	BRACKET	BRACKET	1
85	5330 87 234		フ"ロツク	BLOCK	BLOCK	2
86	5330 87 235		ス"ー"サー	SPACER	SPACER	9
87	5330 87 236		カ"イト"	GUIDE	GUIDE	1
88	5330 87 237		カ"イト"	GUIDE	GUIDE	1
89	5330 87 238		カ"イト"	GUIDE	GUIDE	2
90	5330 87 241		カ"イト"	GUIDE	GUIDE	2
91	5330 87 242		カ"イト"	GUIDE	GUIDE	2
92	9670053008		ソケットホルト M5X30	SOCKET BOLT M5X30	SOCKET BOLT M5X30	9
93	9410502008		スフ"リング"ヒ"ン 5X20	SPRING PIN 5X20	SPRING PIN 5X20	2
94	5330 87 223		ホ"ス 10X17X400	HOSE 10X17X400	HOSE 10X17X400	1
			ファンタイプ	FAN TYPE	FAN TYPE	
95	5330 87 534		ホ"ス 10X17X180	HOSE 10X17X180	HOSE 10X17X180	1
96	5330 87 228		ストツパ"	STOPPER	STOPPER	2



バックガイド (CD)

セクション
SECTION

セクション番号

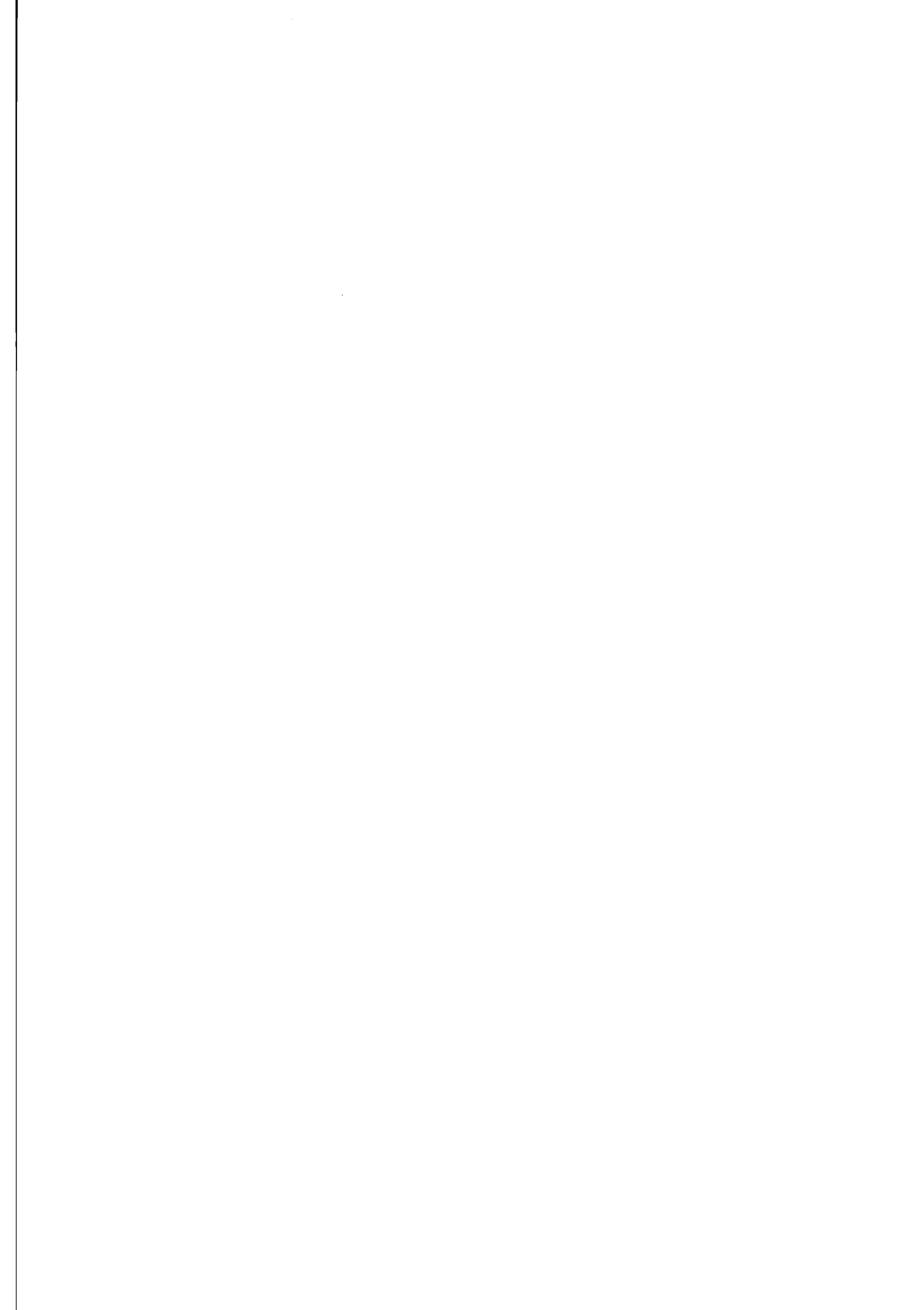
SECTION NUMBER

5330Z 895

BACK GUIDE (CD)

★マークの部品は単品ではお渡しできませんので、セット番号で注文してください。
When ordering items marked ★, indicate the set number because they are available only as a set.

No.	セット番号/ 部品番号	SET No PART No	部品名称/ 構成番号	COMPONENT PARTS	PART NAME	個数 Qty
1	9648051014		サラコネシ	M5X10	SCREW M5X10	4
2	5330 89 146		バックガイド		BACK GUIDE	2
3	9642051614		ナヘコネシ	M5X16	SCREW M5X16	4
4	9710050008		ハネサカネ	M5	SPRING WASHER M5	4
5	5290 29 210		メタル		BUSHING	2
6	90802		チェーン	RS35-1 46P	CHAIN RS35-1 46P	1
7	5290 89 142		スプロケット		SPROCKET	1
8	5330 89 141		キヤシャフト		SHAFT	1
9	9684050508		トメネシ	M5X5	SET SCREW M5X5	5
12	5290 89 145		ブラケット		BRACKET	1
13	90630		スナップピン	SSP-8	SNAP PIN SSP-8	1
14	5330 89 147		バックガイド		BACK GUIDE	1
15	9670081608		ソケットボルト	M8X16	SOCKET BOLT M8X16	2
16	5310 29 232		ステー		STAY	1
17	5330 89 139-1		ラックホルダー		RACK HOLDER	1
18	9684060608		トメネシ	M6X6	SET SCREW M6X6	1
19	5330 89 144-1		ラック		RACK	1
20	5290 29 314		トメカラー		LOCK COLLAR	1
21	5330 89 149-1		ガイド		GUIDE	1
22	97828		ライトプロジェクタ		LIGHT PROJECTOR	1
23	9642031414		ナヘコネシ	M3X14	SCREW M3X14	2
24	5341 89 138-1		ガイドプレート		GUIDE PLATE	1
25	9670051001		ソケットボルト	M5X10	SOCKET BOLT M5X10	2



部品番号索引
PART NUMBER INDEX



部 品 番 号 索 引
PART NUMBER INDEX

部 品 番 号 P A R T №	セクション番号 SECTION №	No.
5290 11 152	5330Z 545	74
5290 12 211	5330Z 120	15
5290 12 213	5330Z 120	10
5290 12 312	5330Z 120	33
5290 12 313	5330Z 120	23
5290 12 314	5330Z 120	25
5290 12 314	5330Z 570	29
5290 12 316	5330Z 120	37
5290 12 320	5330Z 120	29
5290 12 411	5330Z 120	22
5290 12 412-3	5330Z 120	21
5290 12 413	5330Z 120	20
5290 14 120	5330Z 110	12
5290 14 120	5330Z 115	5
5290 16 111-1	5330Z 170	18
5290 16 112-1	5330Z 170	18
5290 16 200-3	5330Z 170	
5290 16 212	5330Z 170	36
5290 16 215	5330Z 170	29
5290 16 226	5330Z 170	68
5290 16 311	5330Z 170	7
5290 16 312	5330Z 170	62
5290 16 313	5330Z 170	65
5290 16 314	5330Z 170	63
5290 16 315	5330Z 170	66
5290 16 316	5330Z 170	64
5290 16 411	5330Z 170	32
5290 16 412-1	5330Z 170	53
5290 16 413	5330Z 170	57
5290 16 414	5330Z 170	56
5290 16 415-2	5330Z 170	34
5290 17 111	5330Z 170	50
5290 17 113	5330Z 170	41
5290 17 113	5330Z 320	97
5290 17 113	5330Z 885	10
5290 17 115	5330Z 170	47
5290 17 115	5330Z 320	100
5290 17 115	5330Z 885	12
5290 17 119	5330Z 170	51
5290 17 119	5330Z 890	60
5290 17 120	5330Z 170	8
5290 21 123	5330Z 330	39
5290 21 161	5330Z 210	16
5290 21 161	5330Z 330	44
5290 21 161	5330Z 450	18
5290 21 161	5330Z 520	76
5290 21 161	5330Z 521	27
5290 21 161	5330Z 530	36
5290 21 161	5330Z 555	3
5290 21 161	5330Z 556	26
5290 21 161	5330Z 570	14
5290 21 161	5330Z 590	140
5290 21 161	5330Z 825	80
5290 21 164	5330Z 360	76
5290 21 164	5330Z 370	61
5290 21 212	5330Z 512	32
5290 21 212	5330Z 520	105
5290 21 212	5330Z 552	28
5290 21 313	5330Z 210	22
5290 21 315	5330Z 210	24
5290 21 316	5330Z 210	36
5290 21 316	5330Z 350	65

部 品 番 号 P A R T №	セクション番号 SECTION №	No.
5290 21 316	5330Z 450	17
5290 21 316	5330Z 455	1
5290 21 316	5330Z 520	7
5290 21 316	5330Z 570	16
5290 21 319	5330Z 210	17
5290 21 319	5330Z 520	71
5290 21 521	5330Z 210	92
5290 21 521	5330Z 350	114
5290 21 521	5330Z 380	43
5290 21 521	5330Z 520	120
5290 21 521	5330Z 521	1
5290 21 521	5330Z 590	141
5290 21 612	5330Z 210	43
5290 21 612	5330Z 240	33
5290 21 612	5330Z 370	10
5290 21 641	5330Z 330	63
5290 21 641	5330Z 370	44
5290 21 641	5330Z 545	36
5290 21 643	5330Z 330	62
5290 22 121	5330Z 210	79
5290 22 121	5330Z 220	11
5290 22 141	5330Z 220	17
5290 22 142	5330Z 210	76
5290 22 161	5330Z 210	80
5290 22 161	5330Z 220	12
5290 22 210	5330Z 210	1
5290 22 210	5330Z 220	9
5290 22 221	5330Z 220	7
5290 22 222	5330Z 210	4
5290 22 222	5330Z 220	6
5290 22 223	5330Z 210	8
5290 22 223	5330Z 220	3
5290 22 224	5330Z 210	6
5290 22 224	5330Z 220	4
5290 22 314	5330Z 220	38
5290 22 315	5330Z 220	32
5290 22 318	5330Z 520	52
5290 22 320	5330Z 220	35
5290 22 330	5330Z 220	25
5290 22 412	5330Z 540	27
5290 22 412	5330Z 545	5
5290 22 441	5330Z 210	18
5290 22 441	5330Z 220	22
5290 23 113	5330Z 260	36
5290 23 113	5330Z 540	69
5290 23 113	5330Z 545	59
5290 23 115	5330Z 540	57
5290 23 115	5330Z 545	69
5290 23 116-1	5330Z 540	71
5290 23 116-1	5330Z 545	61
5290 23 117	5330Z 540	72
5290 23 235	5330Z 240	28
5290 24 126	5330Z 250	42
5290 24 126	5330Z 860	21
5290 24 127	5330Z 230	16
5290 24 127	5330Z 540	70
5290 24 127	5330Z 545	58
5290 24 212	5330Z 230	4
5290 24 240	5330Z 230	13
5290 24 251	5330Z 230	12
5290 24 252	5330Z 230	7
5290 24 253	5330Z 230	24

部 品 番 号 索 引
PART NUMBER INDEX

部 品 番 号 P A R T No	セクション番号 SECTION No	No
5290 25 114	5330Z 250	11
5290 25 114	5330Z 260	26
5290 25 115	5330Z 260	20
5290 25 210	5330Z 250	
5290 25 211	5330Z 250	35
5290 25 212	5330Z 250	37
5290 25 213	5330Z 250	36
5290 25 214	5330Z 250	40
5290 25 215	5330Z 250	39
5290 25 216	5330Z 250	38
5290 25 312	5330Z 250	49
5290 25 313	5330Z 250	49
5290 25 314	5330Z 250	52
5290 25 315	5330Z 250	53
5290 25 509	5330Z 250	80
5290 25 512	5330Z 250	83
5290 25 522	5330Z 250	65
5290 25 523	5330Z 250	67
5290 25 524-1	5330Z 250	62
5290 26 112	5330Z 370	31
5290 26 213	5330Z 260	31
5290 26 222	5330Z 260	15
5290 29 115	5330Z 290	8
5290 29 210	5330Z 330	32
5290 29 210	5330Z 370	20
5290 29 210	5330Z 512	39
5290 29 210	5330Z 570	24
5290 29 210	5330Z 895	5
5290 29 220-1	5330Z 511	47
5290 29 220-1	5330Z 530	35
5290 29 220-1	5330Z 551	2
5290 29 220-1	5330Z 556	50
5290 29 311	5330Z 210	49
5290 29 311	5330Z 250	14
5290 29 311	5330Z 360	51
5290 29 311	5330Z 380	44
5290 29 311	5330Z 511	59
5290 29 311	5330Z 530	79
5290 29 311	5330Z 880	87
5290 29 311	5330Z 890	35
5290 29 312	5330Z 210	106
5290 29 312	5330Z 250	81
5290 29 312	5330Z 310	7
5290 29 312	5330Z 330	40
5290 29 312	5330Z 355	46
5290 29 312	5330Z 380	21
5290 29 312	5330Z 450	46
5290 29 312	5330Z 556	54
5290 29 312	5330Z 590	104
5290 29 312	5330Z 595	42
5290 29 312	5330Z 820	108
5290 29 313	5330Z 210	100
5290 29 313	5330Z 230	11
5290 29 313	5330Z 330	59
5290 29 313	5330Z 370	37
5290 29 313	5330Z 380	15
5290 29 313	5330Z 450	29
5290 29 313	5330Z 455	25
5290 29 313	5330Z 513	25
5290 29 313	5330Z 520	107
5290 29 313	5330Z 521	29
5290 29 313	5330Z 530	78

部 品 番 号 P A R T No	セクション番号 SECTION No	No
5290 29 313	5330Z 553	8
5290 29 313	5330Z 555	25
5290 29 313	5330Z 570	47
5290 29 314	5330Z 330	19
5290 29 314	5330Z 360	14
5290 29 314	5330Z 520	89
5290 29 314	5330Z 895	20
5290 29 315	5330Z 230	2
5290 29 315	5330Z 240	16
5290 29 315	5330Z 250	30
5290 29 315	5330Z 355	35
5290 29 315	5330Z 512	1
5290 29 315	5330Z 535	1
5290 29 315	5330Z 540	82
5290 29 315	5330Z 545	9
5290 29 315	5330Z 552	1
5290 29 315	5330Z 880	45
5290 29 315	5330Z 890	58
5290 29 316	5330Z 210	26
5290 29 316	5330Z 220	39
5290 29 317	5330Z 514	77
5290 29 317	5330Z 554	75
5290 29 412	5330Z 210	42
5290 29 412	5330Z 240	57
5290 31 116	5330Z 885	50
5290 31 117	5330Z 885	45
5290 31 122	5330Z 310	26
5290 31 122	5330Z 312	12
5290 31 151-1	5330Z 650	20
5290 31 152-1	5330Z 650	19
5290 31 153-1	5330Z 650	18
5290 31 214	5330Z 355	20
5290 31 214	5330Z 590	12
5290 31 214	5330Z 595	62
5290 32 112	5330Z 320	42
5290 32 113	5330Z 320	51
5290 32 114	5330Z 320	55
5290 32 115	5330Z 320	43
5290 32 117	5330Z 320	50
5290 32 117	5330Z 750	9
5290 32 117	5330Z 860	23
5290 32 121	5330Z 320	54
5290 32 121	5330Z 820	62
5290 32 121	5330Z 825	97
5290 32 122	5330Z 320	53
5290 32 123-1	5330Z 320	47
5290 32 125	5330Z 320	46
5290 32 126	5330Z 320	45
5290 32 141	5330Z 320	48
5290 32 141	5330Z 355	115
5290 32 141	5330Z 890	39
5290 32 211-2	5330Z 320	49
5290 32 212-3	5330Z 320	62
5290 32 213	5330Z 320	66
5290 32 214	5330Z 320	67
5290 32 216	5330Z 320	65
5290 32 217	5330Z 320	70
5290 32 217	5330Z 590	73
5290 32 217	5330Z 595	91
5290 32 310	5330Z 320	64
5290 32 313	5330Z 320	63
5290 32 420-1	5330Z 320	

部 品 番 号 索 引
PART NUMBER INDEX

部 品 番 号 P A R T №	セクション番号 SECTION №	№
5290 32 422	5330Z 320	71
5290 32 426	5330Z 320	72
5290 32 429	5330Z 320	4
5290 32 430-1	5330Z 320	
5290 32 432	5330Z 320	73
5290 32 439	5330Z 320	7
5290 32 440-1	5330Z 320	6
5290 32 451	5330Z 320	3
5290 32 452	5330Z 355	6
5290 32 454	5330Z 380	1
5290 32 531	5330Z 320	24
5290 32 532-1	5330Z 320	15
5290 32 533-3	5330Z 320	8
5290 33 122	5330Z 890	3
5290 33 141	5330Z 330	65
5290 33 141	5330Z 521	32
5290 33 141	5330Z 555	19
5290 33 142-1	5330Z 330	12
5290 33 213-1	5330Z 330	28
5290 33 213Z-1	5330Z 330	
5290 33 214	5330Z 240	84
5290 33 214	5330Z 330	20
5290 33 214	5330Z 511	24
5290 33 214	5330Z 520	94
5290 33 214	5330Z 551	29
5290 33 215-1	5330Z 330	31
5290 33 215Z-1	5330Z 330	
5290 33 230-2	5330Z 330	17
5290 33 314	5330Z 330	29
5290 33 431	5330Z 330	13
5290 33 454	5330Z 570	42
5290 33 455	5330Z 330	8
5290 33 511	5330Z 380	51
5290 33 512	5330Z 380	49
5290 33 514-1	5330Z 520	53
5290 33 515	5330Z 380	50
5290 33 533	5330Z 380	64
5290 33 534	5330Z 370	25
5290 33 534	5330Z 380	73
5290 33 534	5330Z 520	121
5290 33 551	5330Z 520	74
5290 33 562	5330Z 380	57
5290 33 562	5330Z 520	29
5290 34 130	5330Z 330	49
5290 34 141-1	5330Z 330	50
5290 34 142	5330Z 330	36
5290 34 151	5330Z 330	46
5290 34 152	5330Z 160	7
5290 34 152	5330Z 170	3
5290 34 152	5330Z 330	67
5290 34 153	5330Z 330	48
5290 35 113	5330Z 380	38
5290 35 131-1	5330Z 540	53
5290 35 131-1	5330Z 545	47
5290 35 131-1	5330Z 595	118
5290 35 136-1	5330Z 330	1
5290 36 112	5330Z 360	48
5290 36 212	5330Z 360	68
5290 36 214	5330Z 350	104
5290 36 214	5330Z 360	61
5290 36 215	5330Z 590	43
5290 36 215	5330Z 595	8

部 品 番 号 P A R T №	セクション番号 SECTION №	№
5290 36 321	5330Z 350	30
5290 36 321	5330Z 360	11
5290 36 321	5330Z 590	6
5290 36 321	5330Z 595	49
5290 36 351	5330Z 350	118
5290 36 351	5330Z 521	36
5290 36 351	5330Z 555	5
5290 36 353	5330Z 360	19
5290 36 354	5330Z 360	4
5290 36 355-1	5330Z 360	22
5290 37 123	5330Z 250	15
5290 37 123	5330Z 330	3
5290 37 123	5330Z 360	49
5290 37 123	5330Z 370	65
5290 37 123	5330Z 521	10
5290 37 123	5330Z 530	77
5290 37 123	5330Z 555	31
5290 37 151-1	5330Z 370	43
5290 37 211	5330Z 370	59
5290 37 220	5330Z 370	57
5290 37 231	5330Z 370	58
5290 37 232	5330Z 370	52
5290 37 233-1	5330Z 355	106
5290 37 233-1	5330Z 370	60
5290 37 240-1	5330Z 370	55
5290 37 251-1	5330Z 370	56
5290 37 251-1	5330Z 520	100
5290 37 310-1	5330Z 370	
5290 37 310Z-1	5330Z 370	
5290 37 311	5330Z 370	53
5290 37 312	5330Z 370	54
5290 37 313	5330Z 370	12
5290 37 313-1	5330Z 370	51
5290 37 314	5330Z 370	27
5290 37 421-1	5330Z 370	62
5290 37 431	5330Z 370	42
5290 37 433	5330Z 355	107
5290 37 433	5330Z 360	71
5290 37 433	5330Z 370	48
5290 37 433	5330Z 455	2
5290 37 433	5330Z 511	49
5290 37 433	5330Z 551	42
5290 37 433	5330Z 590	108
5290 37 433	5330Z 595	46
5290 37 433	5330Z 820	52
5290 37 434-1	5330Z 330	43
5290 37 434-1	5330Z 350	117
5290 37 434-1	5330Z 355	100
5290 37 434-1	5330Z 370	47
5290 37 434-1	5330Z 520	49
5290 37 434-1	5330Z 521	33
5290 37 434-1	5330Z 530	10
5290 37 434-1	5330Z 555	4
5290 37 434-1	5330Z 556	74
5290 37 434-1	5330Z 750	34
5290 37 512	5330Z 370	30
5290 37 513-1	5330Z 890	43
5290 37 515	5330Z 370	29
5290 37 610	5330Z 370	
5290 37 611	5330Z 370	4
5290 37 612	5330Z 370	1
5290 37 613	5330Z 370	6

部 品 番 号 索 引
PART NUMBER INDEX

部 品 番 号 P A R T No	セクション番号 SECTION No	No.
5290 37 613	5330Z 880	46
5290 37 614	5330Z 370	3
5290 37 614	5330Z 880	48
5290 37 712	5330Z 370	50
5290 37 713	5330Z 370	71
5290 37 721	5330Z 370	17
5290 37 722	5330Z 370	15
5290 37 814	5330Z 370	9
5290 37 814	5330Z 880	22
5290 38 121	5330Z 320	19
5290 38 121	5330Z 380	20
5290 38 141-1	5330Z 330	58
5290 38 232	5330Z 380	16
5290 38 233	5330Z 380	25
5290 38 235	5330Z 514	8
5290 38 235	5330Z 521	30
5290 38 235	5330Z 554	61
5290 38 235	5330Z 555	26
5290 38 235	5330Z 590	128
5290 38 235	5330Z 595	130
5290 38 236	5330Z 380	30
5290 38 238	5330Z 380	24
5290 38 310-1	5330Z 380	6
5290 38 321	5330Z 380	5
5290 38 322-2	5330Z 380	18
5290 38 330	5330Z 380	9
5290 38 341	5330Z 380	10
5290 41 114-1	5330Z 520	22
5290 41 114-1	5330Z 530	30
5290 43 112	5330Z 360	50
5290 43 112	5330Z 530	73
5290 43 112Z	5330Z 360	
5290 43 112Z	5330Z 530	
5290 43 121	5330Z 355	112
5290 44 312	5330Z 450	1
5290 44 313	5330Z 450	3
5290 51 043	5330Z 511	17
5290 51 043	5330Z 513	22
5290 51 043	5330Z 551	37
5290 51 043	5330Z 553	13
5290 51 063-1	5330Z 511	29
5290 51 063-1	5330Z 551	34
5290 51 063-1	5330Z 880	38
5290 51 064	5330Z 511	27
5290 51 064	5330Z 880	36
5290 51 070	5330Z 511	28
5290 51 070	5330Z 880	37
5290 51 081	5330Z 551	49
5290 51 082	5330Z 511	33
5290 51 082	5330Z 551	47
5290 51 082	5330Z 880	57
5290 51 083	5330Z 511	34
5290 51 083	5330Z 514	35
5290 51 083	5330Z 551	48
5290 51 083	5330Z 554	74
5290 51 083	5330Z 880	56
5290 51 090-1	5330Z 511	18
5290 51 090-1	5330Z 551	43
5290 51 120-3	5330Z 511	53
5290 51 120-3	5330Z 551	21
5290 51 122	5330Z 511	51
5290 51 122	5330Z 551	24

部 品 番 号 P A R T No	セクション番号 SECTION No	No.
5290 51 123-1	5330Z 360	6
5290 51 123-1	5330Z 511	50
5290 51 123-1	5330Z 514	43
5290 51 123-1	5330Z 520	77
5290 51 123-1	5330Z 551	41
5290 51 123-1	5330Z 554	11
5290 51 123-1	5330Z 590	11
5290 51 123-1	5330Z 595	50
5290 51 133	5330Z 511	46
5290 51 133	5330Z 551	17
5290 51 134	5330Z 511	38
5290 51 134	5330Z 551	9
5290 51 135	5330Z 511	37
5290 51 135	5330Z 551	8
5290 51 212-2	5330Z 512	35
5290 51 212-2	5330Z 552	31
5290 51 231-1	5330Z 512	34
5290 51 231-1	5330Z 552	30
5290 51 312	5330Z 511	56
5290 51 312	5330Z 551	3
5290 51 321	5330Z 511	61
5290 51 321Z	5330Z 511	
5290 51 322	5330Z 511	60
5290 51 323	5330Z 511	62
5290 51 413	5330Z 513	16
5290 51 413	5330Z 553	22
5290 51 414	5330Z 513	33
5290 51 414	5330Z 553	18
5290 51 421	5330Z 513	21
5290 51 423	5330Z 513	27
5290 51 423	5330Z 553	5
5290 51 424	5330Z 513	36
5290 51 424	5330Z 553	7
5290 51 425	5330Z 513	38
5290 51 425	5330Z 553	12
5290 51 426	5330Z 513	37
5290 51 426	5330Z 553	6
5290 51 427	5330Z 513	23
5290 51 427	5330Z 553	11
5290 51 427	5330Z 590	100
5290 51 427	5330Z 595	116
5290 51 429	5330Z 355	114
5290 51 429	5330Z 513	40
5290 51 429	5330Z 553	35
5290 51 429	5330Z 590	119
5290 51 429	5330Z 595	119
5290 51 431	5330Z 512	43
5290 51 431	5330Z 552	45
5290 51 431Z	5330Z 512	
5290 51 431Z	5330Z 552	
5290 51 432	5330Z 512	45
5290 51 432	5330Z 552	49
5290 51 433	5330Z 512	46
5290 51 433	5330Z 552	51
5290 51 435	5330Z 512	44
5290 51 435	5330Z 552	48
5290 51 436	5330Z 512	49
5290 51 436	5330Z 552	42
5290 51 437-1	5330Z 512	47
5290 51 437-1	5330Z 552	43
5290 51 521	5330Z 512	26
5290 51 521	5330Z 552	19

部 品 番 号 索 引
PART NUMBER INDEX

部 品 番 号 P A R T No	セクション番号 SECTION No	No
5290 51 632-2	5330Z 512	13
5290 51 632-2	5330Z 514	23
5290 51 632-2	5330Z 535	13
5290 51 632-2	5330Z 552	14
5290 51 632-2	5330Z 554	72
5290 51 642-2	5330Z 512	4
5290 51 642-2	5330Z 514	13
5290 51 642-2	5330Z 535	3
5290 51 642-2	5330Z 552	4
5290 51 642-2	5330Z 554	62
5290 51 730-1	5330Z 514	
5290 51 730-1	5330Z 554	
5290 51 732	5330Z 514	32
5290 51 732	5330Z 554	9
5290 51 733-1	5330Z 514	36
5290 51 733-1	5330Z 554	6
5290 51 735	5330Z 514	31
5290 51 735	5330Z 554	8
5290 51 736	5330Z 514	37
5290 51 736	5330Z 554	14
5290 51 737	5330Z 514	47
5290 51 737	5330Z 554	25
5290 51 738	5330Z 514	45
5290 51 738	5330Z 554	30
5290 51 742	5330Z 514	40
5290 51 742	5330Z 554	18
5290 51 744	5330Z 514	52
5290 51 744	5330Z 554	27
5290 51 821-1	5330Z 514	71
5290 51 822	5330Z 514	70
5290 51 822	5330Z 554	46
5290 51 823	5330Z 514	66
5290 51 823	5330Z 554	44
5290 51 830	5330Z 514	69
5290 51 832	5330Z 514	72
5290 51 832	5330Z 554	50
5290 51 922-2	5330Z 512	10
5290 51 922-2	5330Z 514	20
5290 51 922-2	5330Z 535	9
5290 51 922-2	5330Z 552	11
5290 51 922-2	5330Z 554	69
5290 51 940-2	5330Z 512	
5290 51 940-2	5330Z 514	
5290 51 940-2	5330Z 535	
5290 51 940-2	5330Z 552	
5290 51 940-2	5330Z 554	
5290 52 112	5330Z 514	53
5290 52 112	5330Z 554	31
5290 52 114	5330Z 514	54
5290 52 114	5330Z 554	33
5290 52 115	5330Z 514	56
5290 52 115	5330Z 554	23
5290 52 117	5330Z 514	63
5290 52 117	5330Z 554	41
5290 52 120	5330Z 514	
5290 52 120	5330Z 554	
5290 52 130	5330Z 514	
5290 52 130	5330Z 554	
5290 52 131	5330Z 514	62
5290 52 131	5330Z 554	40
5290 52 131Z	5330Z 514	
5290 52 131Z	5330Z 554	

部 品 番 号 P A R T No	セクション番号 SECTION No	No
5290 52 132-2	5330Z 514	61
5290 52 132-2	5330Z 554	39
5290 52 140	5330Z 514	57
5290 52 140	5330Z 554	35
5290 52 150	5330Z 514	64
5290 52 150	5330Z 554	42
5290 52 213-1	5330Z 520	51
5290 52 233	5330Z 210	83
5290 52 244	5330Z 355	101
5290 52 244	5330Z 360	7
5290 52 244	5330Z 750	33
5290 52 313	5330Z 521	7
5290 52 313	5330Z 555	42
5290 52 375-1	5330Z 521	28
5290 52 375-1	5330Z 555	24
5290 52 422	5330Z 860	13
5290 52 422	5330Z 890	1
5290 52 423-1	5330Z 511	85
5290 52 423-1	5330Z 551	81
5290 52 423-1	5330Z 820	63
5290 52 423-1	5330Z 825	96
5290 52 532	5330Z 513	7
5290 52 532	5330Z 551	98
5290 52 532	5330Z 553	26
5290 52 532	5330Z 710	47
5290 53 113	5330Z 530	38
5290 53 113	5330Z 556	38
5290 53 132-1	5330Z 530	5
5290 53 132-1	5330Z 556	16
5290 53 134	5330Z 530	12
5290 53 134	5330Z 556	15
5290 53 140	5330Z 530	28
5290 53 140	5330Z 556	33
5290 53 154-3	5330Z 535	15
5290 53 161-3	5330Z 535	22
5290 53 162-2	5330Z 530	19
5290 53 162-2	5330Z 556	21
5290 53 170-1	5330Z 530	17
5290 53 173	5330Z 530	16
5290 53 173	5330Z 556	18
5290 53 174	5330Z 530	23
5290 53 174	5330Z 556	37
5290 53 175	5330Z 530	6
5290 53 175	5330Z 556	17
5290 53 180-1	5330Z 530	22
5290 53 212	5330Z 820	69
5290 53 212	5330Z 825	49
5290 53 255	5330Z 530	68
5290 53 255	5330Z 556	68
5290 53 255	5330Z 820	102
5290 53 255	5330Z 825	115
5290 53 352	5330Z 535	19
5290 53 353	5330Z 535	17
5290 53 354	5330Z 535	18
5290 54 115	5330Z 540	2
5290 54 115	5330Z 545	46
5290 54 117	5330Z 540	64
5290 54 117	5330Z 545	84
5290 54 325	5330Z 530	1
5290 54 325	5330Z 556	6
5290 54 336-1	5330Z 540	87
5290 54 336-1	5330Z 545	19

部 品 番 号 索 引
PART NUMBER INDEX

部 品 番 号 P A R T No	セクション番号 SECTION No	No
5290 54 337	5330Z 540	54
5290 54 337	5330Z 545	79
5290 54 338	5330Z 590	72
5290 54 338	5330Z 595	90
5290 54 341	5330Z 245	4
5290 54 341	5330Z 540	86
5290 54 341	5330Z 545	20
5290 54 413	5330Z 540	52
5290 54 413	5330Z 545	80
5290 54 520	5330Z 545	72
5290 54 522-1	5330Z 545	71
5290 54 531-1	5330Z 545	7
5290 54 541	5330Z 540	31
5290 54 542-1	5330Z 540	30
5290 54 542-1	5330Z 545	35
5290 54 543	5330Z 210	89
5290 55 314	5330Z 510	6
5290 55 314	5330Z 550	8
5290 61 135-1	5330Z 710	77
5290 61 151-2	5330Z 290	4
5290 61 151-2	5330Z 315	10
5290 61 633	5330Z 613	56
5290 61 633	5330Z 710	88
5290 61 633	5330Z 720	63
5290 61 916-2	5330Z 630	5
5290 61 941	5330Z 680	13
5290 61 961	5330Z 680	1
5290 61 963	5330Z 680	4
5290 61 964	5330Z 680	2
5290 61 965	5330Z 680	6
5290 74 066	5330Z 710	86
5290 74 075	5330Z 720	60
5290 74 082	5330Z 750	81
5290 74 082	5330Z 755	38
5290 74 083	5330Z 710	81
5290 74 087-1	5330Z 710	80
5290 74 087-1	5330Z 720	61
5290 75 031	5330Z 710	44
5290 75 031	5330Z 750	16
5290 76 022	5330Z 750	13
5290 82 162	5330Z 880	61
5290 83 272	5330Z 834	56
5290 83 337	5330Z 320	93
5290 83 340-1	5330Z 320	84
5290 83 345-2	5330Z 320	83
5290 83 347-1	5330Z 320	81
5290 83 351	5330Z 320	79
5290 83 352	5330Z 320	78
5290 83 353	5330Z 320	77
5290 83 354	5330Z 320	86
5290 83 357	5330Z 320	104
5290 84 660	5330Z 320	
5290 84 665	5330Z 320	87
5290 84 666	5330Z 320	68
5290 84 667	5330Z 320	69
5290 84 991	5330Z 380	48
5290 86 413	5330Z 860	20
5290 88 112	5330Z 880	54
5290 88 112Z	5330Z 880	
5290 88 115	5330Z 880	52
5290 88 131	5330Z 880	33
5290 88 133	5330Z 880	47

部 品 番 号 P A R T No	セクション番号 SECTION No	No
5290 88 134	5330Z 880	23
5290 88 142	5330Z 885	32
5290 88 144	5330Z 880	58
5290 88 151	5330Z 880	55
5290 88 180	5330Z 880	30
5290 88 183	5330Z 880	32
5290 88 190-2	5330Z 880	
5290 88 191-2	5330Z 880	60
5290 88 192-1	5330Z 880	85
5290 88 193	5330Z 880	3
5290 88 194	5330Z 880	1
5290 88 194Z	5330Z 880	
5290 88 210-1	5330Z 885	49
5290 88 220-1	5330Z 885	47
5290 88 231	5330Z 885	44
5290 88 232	5330Z 885	46
5290 88 235	5330Z 885	36
5290 88 250	5330Z 885	21
5290 89 112	5330Z 880	69
5290 89 120	5330Z 880	64
5290 89 129	5330Z 880	81
5290 89 135	5330Z 880	70
5290 89 142	5330Z 895	7
5290 89 143	5330Z 885	30
5290 89 145	5330Z 895	12
5290 89 148	5330Z 880	65
5290 89 212	5330Z 880	16
5290 89 215	5330Z 880	7
5290 89 216	5330Z 880	4
5290 89 219	5330Z 880	2
5290 89 222	5330Z 890	54
5290 89 224	5330Z 890	36
5290 89 227-1	5330Z 890	41
5290 89 228	5330Z 590	146
5290 89 228	5330Z 595	144
5290 89 228	5330Z 890	59
5290 89 323-3	5330Z 890	2
5290 89 324	5330Z 890	7
5290 89 325-1	5330Z 890	4
5290 89 616	5330Z 834	21
5295 61 124	5330Z 620	43
5295 75 020-1	5330Z 750	26
5295 75 031-1	5330Z 755	34
5295 75 040	5330Z 750	10
5295 75 064	5330Z 750	67
5295 76 012	5330Z 455	57
5295 76 013	5330Z 455	58
5295 76 013	5330Z 750	73
5295 89 670	5330Z 750	46
5295 89 670	5330Z 755	33
5296 33 525-1	5330Z 520	50
5296 88 160-1	5330Z 880	
5296 88 161-1	5330Z 880	82
5300 12 210	5330Z 120	
5300 12 212	5330Z 120	9
5300 12 220-1	5330Z 320	34
5300 12 223	5330Z 320	35
5300 12 224	5330Z 170	44
5300 12 224	5330Z 320	37
5300 12 224	5330Z 355	89
5300 12 224	5330Z 514	28
5300 12 224	5330Z 521	16

部 品 番 号 索 引
PART NUMBER INDEX

部 品 番 号 P A R T No	セクション番号 SECTION No	No.
5300 12 224	5330Z 530	32
5300 12 224	5330Z 554	2
5300 12 224	5330Z 555	21
5300 12 224	5330Z 556	30
5300 12 224	5330Z 820	89
5300 12 224	5330Z 825	111
5300 12 224	5330Z 880	80
5300 12 224	5330Z 885	15
5300 16 512	5330Z 160	11
5300 16 513	5330Z 160	4
5300 16 514	5330Z 160	3
5300 16 523	5330Z 710	85
5300 17 112	5330Z 170	48
5300 17 114	5330Z 170	40
5300 17 114	5330Z 320	98
5300 17 114	5330Z 885	11
5300 17 116	5330Z 170	46
5300 17 116	5330Z 320	101
5300 17 116	5330Z 885	13
5300 17 117	5330Z 170	45
5300 17 117	5330Z 514	29
5300 17 117	5330Z 554	3
5300 17 117	5330Z 885	14
5300 21 424	5330Z 120	13
5300 21 424	5330Z 245	22
5300 21 424	5330Z 590	68
5300 21 424	5330Z 595	115
5300 21 424	5330Z 750	14
5300 21 424	5330Z 885	58
5300 22 313	5330Z 220	31
5300 22 317	5330Z 220	28
5300 29 317	5330Z 590	137
5300 29 317	5330Z 595	131
5300 29 317	5330Z 820	124
5300 29 317	5330Z 825	132
5300 32 550	5330Z 320	39
5300 32 569	5330Z 320	22
5300 32 571	5330Z 320	20
5300 32 574	5330Z 320	26
5300 33 538	5330Z 245	38
5300 33 538	5330Z 370	35
5300 33 538	5330Z 380	55
5300 33 538	5330Z 511	9
5300 33 538	5330Z 520	16
5300 33 538	5330Z 551	53
5300 33 538	5330Z 820	68
5300 33 538	5330Z 825	35
5300 33 538	5330Z 880	40
5300 33 561-1	5330Z 210	63
5300 33 561-1	5330Z 380	35
5300 33 561-1	5330Z 520	35
5300 33 561-1	5330Z 570	1
5300 33 570	5330Z 380	58
5300 36 352	5330Z 360	25
5300 37 411	5330Z 370	39
5300 37 810	5330Z 370	
5300 37 811	5330Z 370	67
5300 37 815	5330Z 370	68
5300 37 815	5330Z 880	83
5300 37 820	5330Z 370	69
5300 37 820	5330Z 880	84
5300 38 234-1	5330Z 380	29

部 品 番 号 P A R T No	セクション番号 SECTION No	No.
5300 45 110	5330Z 450	26
5300 45 110	5330Z 455	20
5300 45 121	5330Z 450	25
5300 45 121	5330Z 455	23
5300 45 122	5330Z 450	23
5300 45 122	5330Z 455	21
5300 45 141	5330Z 455	17
5300 45 142	5330Z 450	13
5300 45 142	5330Z 455	13
5300 45 143	5330Z 450	14
5300 45 143	5330Z 455	11
5300 45 243	5330Z 450	31
5300 45 243	5330Z 455	27
5300 45 243	5330Z 511	104
5300 45 243	5330Z 521	49
5300 45 243	5330Z 551	99
5300 45 243	5330Z 555	53
5300 45 243	5330Z 570	46
5300 45 244	5330Z 450	51
5300 45 244	5330Z 455	39
5300 45 270	5330Z 450	58
5300 45 282-1	5330Z 450	43
5300 45 282-1	5330Z 455	35
5300 45 283	5330Z 450	54
5300 45 283	5330Z 455	33
5300 45 292	5330Z 450	30
5300 45 292	5330Z 455	44
5300 45 293	5330Z 450	45
5300 45 293	5330Z 455	26
5300 45 294	5330Z 450	47
5300 45 294Z	5330Z 450	
5300 45 331	5330Z 450	50
5300 45 331	5330Z 455	37
5300 45 413	5330Z 450	6
5300 45 415	5330Z 450	66
5300 46 042	5330Z 680	15
5300 51 160	5330Z 520	116
5300 51 631-2	5330Z 512	12
5300 51 631-2	5330Z 514	22
5300 51 631-2	5330Z 552	13
5300 51 631-2	5330Z 554	71
5300 51 631Z-2	5330Z 512	
5300 51 631Z-2	5330Z 514	
5300 51 631Z-2	5330Z 552	
5300 51 631Z-2	5330Z 554	
5300 51 633-2	5330Z 512	11
5300 51 633-2	5330Z 514	21
5300 51 633-2	5330Z 552	12
5300 51 633-2	5330Z 554	70
5300 51 641	5330Z 512	5
5300 51 641	5330Z 514	14
5300 51 641	5330Z 552	5
5300 51 641	5330Z 554	63
5300 51 641Z	5330Z 512	
5300 51 641Z	5330Z 514	
5300 51 641Z	5330Z 552	
5300 51 641Z	5330Z 554	
5300 51 644	5330Z 512	3
5300 51 644	5330Z 514	12
5300 51 644	5330Z 535	4
5300 51 644	5330Z 552	3
5300 51 644	5330Z 554	54

部 品 番 号 索 引
PART NUMBER INDEX

部 品 番 号 P A R T No	セクション番号 SECTION No	No
5300 51 731-1	5330Z 514	49
5300 51 740	5330Z 514	41
5300 51 841	5330Z 514	42
5300 51 841	5330Z 554	10
5300 51 841	5330Z 595	117
5300 51 842-1	5330Z 514	55
5300 51 842-1	5330Z 554	12
5300 52 112	5330Z 514	79
5300 52 112	5330Z 554	76
5300 52 121	5330Z 355	90
5300 52 121	5330Z 521	17
5300 52 121	5330Z 530	33
5300 52 121	5330Z 555	22
5300 52 121	5330Z 556	31
5300 52 121	5330Z 820	87
5300 52 121	5330Z 825	109
5300 52 122-1	5330Z 514	65
5300 52 122-1	5330Z 554	43
5300 53 197	5330Z 530	50
5300 53 211	5330Z 530	47
5300 53 213	5330Z 530	40
5300 53 213	5330Z 750	41
5300 53 213	5330Z 750	41
5300 53 213	5330Z 755	28
5300 53 214-1	5330Z 530	39
5300 53 216	5330Z 530	48
5300 53 217	5330Z 530	53
5300 53 250-3	5330Z 530	
5300 53 250-3	5330Z 556	
5300 53 250-3	5330Z 820	
5300 53 250-3	5330Z 825	
5300 53 252-1	5330Z 530	70
5300 53 252-1	5330Z 556	70
5300 53 252-1	5330Z 820	66
5300 53 252-1	5330Z 825	101
5300 53 253	5330Z 530	69
5300 53 253	5330Z 556	69
5300 53 253	5330Z 820	101
5300 53 253	5330Z 825	112
5300 53 254-2	5330Z 530	67
5300 53 254-2	5330Z 556	67
5300 53 254-2	5330Z 820	103
5300 53 254-2	5330Z 825	93
5300 53 256-2	5330Z 530	65
5300 53 256-2	5330Z 556	65
5300 53 256-2	5330Z 820	104
5300 53 256-2	5330Z 825	114
5300 54 113	5330Z 540	94
5300 54 113	5330Z 545	29
5300 54 114-1	5330Z 540	85
5300 54 114-1	5330Z 545	25
5300 54 116	5330Z 540	45
5300 54 116	5330Z 545	26
5300 54 120	5330Z 540	88
5300 54 120	5330Z 545	18
5300 54 140-2	5330Z 540	80
5300 54 140-2	5330Z 545	32
5300 54 152	5330Z 540	81
5300 54 152	5330Z 545	8
5300 54 161-1	5330Z 330	68
5300 54 161-1	5330Z 540	84
5300 54 161-1	5330Z 545	38

部 品 番 号 P A R T No	セクション番号 SECTION No	No
5300 54 320	5330Z 545	42
5300 54 320Z	5330Z 545	
5300 54 322	5330Z 540	47
5300 54 322	5330Z 545	41
5300 54 322	5330Z 590	105
5300 54 322	5330Z 595	21
5300 54 332	5330Z 545	57
5300 54 332	5330Z 750	32
5300 54 440	5330Z 545	44
5300 54 451	5330Z 540	7
5300 54 451	5330Z 545	76
5300 54 452	5330Z 540	18
5300 54 452	5330Z 545	77
5300 54 453	5330Z 540	3
5300 54 453	5330Z 545	45
5300 54 461	5330Z 540	13
5300 54 461	5330Z 545	48
5300 54 463	5330Z 540	1
5300 54 512	5330Z 545	70
5300 56 071	5330Z 820	93
5300 56 071	5330Z 825	47
5300 56 088	5330Z 450	65
5300 56 088	5330Z 455	62
5300 56 088	5330Z 555	37
5300 56 088	5330Z 590	45
5300 56 088	5330Z 595	68
5300 56 088	5330Z 755	5
5300 56 088	5330Z 880	76
5300 56 091	5330Z 514	2
5300 56 091	5330Z 554	58
5300 56 313-1	5330Z 820	6
5300 56 313-1	5330Z 825	75
5300 57 051	5330Z 520	32
5300 57 051	5330Z 570	38
5300 57 052	5330Z 330	42
5300 57 133	5330Z 511	84
5300 57 133	5330Z 551	79
5300 58 143-1	5330Z 320	11
5300 58 144	5330Z 450	48
5300 58 144	5330Z 530	60
5300 58 144	5330Z 556	52
5300 58 144	5330Z 590	102
5300 58 144	5330Z 595	45
5300 58 144	5330Z 870	5
5300 58 145	5330Z 350	82
5300 58 145	5330Z 355	74
5300 58 153	5330Z 450	32
5300 58 153	5330Z 455	38
5300 58 513	5330Z 245	31
5300 58 513	5330Z 355	91
5300 58 513	5330Z 590	64
5300 58 513	5330Z 825	8
5300 58 641	5330Z 590	135
5300 58 641	5330Z 595	123
5300 59 126-1	5330Z 355	79
5300 59 132	5330Z 310	47
5300 59 132	5330Z 820	54
5300 59 133	5330Z 310	48
5300 59 213	5330Z 590	130
5300 59 213	5330Z 595	132
5300 59 331	5330Z 310	50
5300 59 331	5330Z 350	119

部 品 番 号 索 引
PART NUMBER INDEX

部 品 番 号 P A R T №	セクション番号 SECTION №	No.
5300 59 563-1	5330Z 595	29
5300 59 564	5330Z 590	86
5300 59 564	5330Z 595	33
5300 59 565-1	5330Z 210	15
5300 59 565-1	5330Z 520	126
5300 59 565-1	5330Z 570	15
5300 59 566	5330Z 590	88
5300 59 651	5330Z 590	111
5300 59 651	5330Z 595	20
5300 59 652	5330Z 540	79
5300 59 652	5330Z 545	34
5300 59 652	5330Z 590	106
5300 59 652	5330Z 595	47
5300 59 813-1	5330Z 590	5
5300 59 813-1	5330Z 595	57
5300 59 831	5330Z 590	51
5300 59 831	5330Z 595	10
5300 59 834	5330Z 590	56
5300 59 834	5330Z 595	3
5300 59 835	5330Z 590	103
5300 59 835	5330Z 595	43
5300 59 835Z	5330Z 590	
5300 59 835Z	5330Z 595	
5300 59 836	5330Z 590	26
5300 59 836	5330Z 595	78
5300 59 839	5330Z 521	8
5300 59 839	5330Z 555	43
5300 59 841-1	5330Z 590	19
5300 59 841-1	5330Z 595	83
5300 59 861-1	5330Z 595	53
5300 59 862	5330Z 590	34
5300 59 862	5330Z 595	23
5300 61 116	5330Z 710	31
5300 61 116	5330Z 750	76
5300 61 122-1	5330Z 110	5
5300 61 122-1	5330Z 834	74
5300 61 124-1	5330Z 110	6
5300 71 155	5330Z 710	19
5300 71 155	5330Z 720	13
5300 71 156	5330Z 710	7
5300 71 156	5330Z 720	12
5300 72 013	5330Z 710	25
5300 72 021	5330Z 710	8
5300 72 021	5330Z 720	40
5300 72 031	5330Z 720	20
5300 73 015	5330Z 720	2
5300 73 031	5330Z 710	30
5300 73 031	5330Z 720	34
5300 74 052	5330Z 710	52
5300 74 061	5330Z 720	10
5300 74 064	5330Z 710	17
5300 74 068	5330Z 710	56
5300 74 069	5330Z 720	36
5300 74 071	5330Z 710	37
5300 75 112	5330Z 355	108
5300 75 112	5330Z 520	59
5300 75 112	5330Z 750	70
5300 75 120	5330Z 750	25
5300 75 130	5330Z 750	27
5300 75 413	5330Z 750	68
5300 82 184-1	5330Z 820	32
5300 82 185-1	5330Z 820	24

部 品 番 号 P A R T №	セクション番号 SECTION №	No.
5300 82 185-1	5330Z 825	24
5300 82 186	5330Z 820	22
5300 82 187	5330Z 820	31
5300 82 187	5330Z 825	25
5300 82 188	5330Z 820	23
5300 82 188	5330Z 825	41
5300 82 230	5330Z 820	35
5300 82 240	5330Z 820	18
5300 82 255	5330Z 820	38
5300 82 256	5330Z 820	36
5300 82 256	5330Z 825	14
5300 82 257	5330Z 820	37
5300 82 257	5330Z 825	15
5300 82 258-1	5330Z 820	39
5300 82 258-1	5330Z 825	22
5300 82 259-1	5330Z 820	34
5300 82 259-1	5330Z 825	39
5300 82 261	5330Z 820	25
5300 82 261Z	5330Z 820	
5300 82 271	5330Z 820	28
5300 82 271Z	5330Z 820	
5300 82 282	5330Z 820	26
5300 82 282	5330Z 825	11
5300 82 301	5330Z 820	11
5300 82 301	5330Z 825	17
5300 82 362	5330Z 820	7
5300 82 362	5330Z 825	74
5300 82 364-1	5330Z 820	53
5300 82 364-1	5330Z 825	79
5300 82 513	5330Z 820	61
5300 82 513	5330Z 825	102
5300 82 514	5330Z 820	85
5300 82 514	5330Z 825	106
5300 82 517	5330Z 820	82
5300 82 517	5330Z 825	65
5300 82 520-1	5330Z 530	54
5300 82 520-1	5330Z 556	63
5300 82 520-1	5330Z 820	65
5300 82 520-1	5330Z 825	100
5300 82 543	5330Z 820	80
5300 82 543	5330Z 825	113
5300 86 141	5330Z 450	52
5300 86 142	5330Z 450	38
5300 86 142	5330Z 455	50
5300 86 142	5330Z 590	46
5300 86 142	5330Z 595	69
5300 86 142	5330Z 755	6
5300 86 143	5330Z 450	34
5300 86 143	5330Z 455	46
5300 86 143	5330Z 590	41
5300 86 143	5330Z 595	67
5300 86 143	5330Z 755	4
5300 86 144	5330Z 450	40
5300 86 144	5330Z 455	52
5300 86 144	5330Z 590	48
5300 86 144	5330Z 595	71
5300 86 144	5330Z 755	9
5300 86 145	5330Z 450	33
5300 86 145	5330Z 455	45
5300 86 147	5330Z 450	20
5300 89 822-2	5330Z 680	8
5306 25 116-2	5330Z 250	22

部 品 番 号 索 引
PART NUMBER INDEX

部 品 番 号 P A R T №	セクション番号 SECTION №	№
5310 12 220	5330Z 320	34
5310 12 223	5330Z 320	35
5310 16 511	5330Z 160	8
5310 16 515	5330Z 160	16
5310 17 117	5330Z 170	45
5310 17 117	5330Z 320	102
5310 17 117	5330Z 514	29
5310 17 117	5330Z 554	3
5310 17 117	5330Z 885	14
5310 22 313	5330Z 220	31
5310 24 200-1	5330Z 230	
5310 24 211	5330Z 230	1
5310 24 235-1	5330Z 230	5
5310 24 235-1	5330Z 240	19
5310 24 236	5330Z 230	8
5310 25 116-2	5330Z 250	22
5310 29 232	5330Z 290	10
5310 29 232	5330Z 895	16
5310 31 120-1	5330Z 310	
5310 31 121-1	5330Z 310	24
5310 31 154-1	5330Z 650	17
5310 31 215	5330Z 310	21
5310 32 111	5330Z 320	44
5310 32 116	5330Z 320	59
5310 32 118	5330Z 320	58
5310 32 119	5330Z 750	31
5310 32 130	5330Z 320	60
5310 32 410	5330Z 315	4
5310 33 211-1	5330Z 330	26
5310 33 538	5330Z 245	38
5310 33 538	5330Z 370	35
5310 33 538	5330Z 380	55
5310 33 538	5330Z 511	9
5310 33 538	5330Z 520	16
5310 33 538	5330Z 551	53
5310 33 538	5330Z 820	68
5310 33 538	5330Z 825	35
5310 33 538	5330Z 880	40
5310 33 580	5330Z 520	119
5310 36 215	5330Z 360	67
5310 37 510	5330Z 370	
5310 37 510Z	5330Z 370	
5310 37 511	5330Z 370	32
5310 37 516	5330Z 370	28
5310 37 710	5330Z 370	
5310 37 711	5330Z 370	18
5310 37 720	5330Z 370	
5310 37 720Z	5330Z 370	
5310 37 723	5330Z 370	11
5310 37 724	5330Z 370	14
5310 37 730	5330Z 370	
5310 37 810	5330Z 370	
5310 37 811	5330Z 370	67
5310 37 815	5330Z 370	68
5310 37 815	5330Z 880	83
5310 37 820	5330Z 370	69
5310 37 820	5330Z 880	84
5310 38 351	5330Z 380	2
5310 44 314	5330Z 380	8
5310 44 314	5330Z 885	22
5310 45 230	5330Z 450	61
5310 45 230	5330Z 455	43

部 品 番 号 P A R T №	セクション番号 SECTION №	№
5310 45 241	5330Z 450	57
5310 45 241	5330Z 455	42
5310 45 260	5330Z 450	59
5310 45 262	5330Z 450	60
5310 45 262	5330Z 455	34
5310 45 281	5330Z 450	42
5310 45 411-2	5330Z 450	21
5310 45 412	5330Z 450	2
5310 45 414	5330Z 450	7
5310 51 015	5330Z 511	4
5310 51 015	5330Z 551	56
5310 51 017	5330Z 511	92
5310 51 017	5330Z 551	73
5310 51 170	5330Z 520	6
5310 51 180-1	5330Z 520	19
5310 51 190	5330Z 520	118
5310 51 211-1	5330Z 512	42
5310 51 300-1	5330Z 511	
5310 51 300-1	5330Z 551	
5310 51 310-1	5330Z 511	55
5310 51 310-1	5330Z 551	5
5310 51 510-1	5330Z 512	28
5310 51 510-1	5330Z 552	23
5310 51 610-2	5330Z 512	8
5310 51 610-2	5330Z 514	17
5310 51 610-2	5330Z 552	22
5310 51 610-2	5330Z 554	66
5310 51 630-3	5330Z 512	
5310 51 630-3	5330Z 514	
5310 51 630-3	5330Z 552	
5310 51 630-3	5330Z 554	
5310 51 643-1	5330Z 512	6
5310 51 643-1	5330Z 514	15
5310 51 643-1	5330Z 535	6
5310 51 643-1	5330Z 552	6
5310 51 643-1	5330Z 554	64
5310 51 700-1	5330Z 514	39
5310 51 700-1	5330Z 554	17
5310 51 700Z-1	5330Z 514	
5310 51 700Z-1	5330Z 554	
5310 51 810-1	5330Z 514	68
5310 51 810-1	5330Z 554	48
5310 51 810Z-1	5330Z 514	
5310 51 810Z-1	5330Z 554	
5310 52 111-1	5330Z 514	58
5310 52 121	5330Z 355	90
5310 52 121	5330Z 521	17
5310 52 121	5330Z 530	33
5310 52 121	5330Z 555	22
5310 52 121	5330Z 556	31
5310 52 121	5330Z 820	87
5310 52 121	5330Z 825	109
5310 52 122-1	5330Z 514	65
5310 52 122-1	5330Z 554	43
5310 52 212	5330Z 520	80
5310 52 214	5330Z 520	81
5310 52 240-1	5330Z 520	92
5310 52 242-1	5330Z 520	93
5310 52 250	5330Z 520	62
5310 52 270	5330Z 520	70
5310 52 280	5330Z 520	72
5310 52 293	5330Z 520	4

部 品 番 号 索 引
PART NUMBER INDEX

部 品 番 号 P A R T No	セクション番号 SECTION No	No
5310 52 293	5330Z 555	38
5310 52 604	5330Z 520	106
5310 52 604Z	5330Z 520	
5310 52 631	5330Z 520	78
5310 52 640-1	5330Z 520	63
5310 52 651	5330Z 520	47
5310 52 652	5330Z 210	65
5310 52 660	5330Z 520	101
5310 53 131	5330Z 530	7
5310 53 131	5330Z 556	12
5310 53 135	5330Z 530	8
5310 53 135	5330Z 556	11
5310 53 150-1	5330Z 530	
5310 53 150-1	5330Z 556	
5310 53 151-1	5330Z 530	42
5310 53 151-1	5330Z 556	40
5310 53 153-1	5330Z 530	43
5310 53 153-1	5330Z 556	39
5310 53 155-1	5330Z 530	45
5310 53 155-1	5330Z 556	35
5310 53 156-1	5330Z 530	44
5310 53 156-1	5330Z 556	36
5310 53 160-2	5330Z 530	21
5310 53 190-1	5330Z 530	41
5310 53 213	5330Z 530	57
5310 53 213	5330Z 556	57
5310 53 217	5330Z 530	55
5310 53 220	5330Z 530	61
5310 53 220	5330Z 556	53
5310 53 220Z	5330Z 530	
5310 53 220Z	5330Z 556	
5310 53 223-1	5330Z 530	62
5310 53 223-1	5330Z 556	51
5310 54 112-1	5330Z 540	92
5310 54 112-1	5330Z 545	16
5310 54 114	5330Z 540	33
5310 54 114	5330Z 545	85
5310 54 117-3	5330Z 540	93
5310 54 117-3	5330Z 545	15
5310 54 130	5330Z 540	
5310 54 130	5330Z 545	
5310 54 151	5330Z 540	97
5310 54 151	5330Z 545	39
5310 54 163	5330Z 540	77
5310 54 163	5330Z 545	11
5310 54 166	5330Z 540	83
5310 54 166	5330Z 545	37
5310 54 171	5330Z 540	101
5310 54 171	5330Z 545	92
5310 54 172	5330Z 540	102
5310 54 172	5330Z 545	91
5310 54 173	5330Z 540	103
5310 54 173	5330Z 545	90
5310 54 174	5330Z 540	104
5310 54 174	5330Z 545	89
5310 54 175	5330Z 540	105
5310 54 175	5330Z 545	88
5310 54 210-1	5330Z 540	91
5310 54 210-1	5330Z 545	17
5310 54 410	5330Z 540	32
5310 54 410	5330Z 545	81
5310 55 315	5330Z 315	12

部 品 番 号 P A R T No	セクション番号 SECTION No	No
5310 55 315	5330Z 510	3
5310 55 315	5330Z 550	11
5310 57 030-1	5330Z 520	33
5310 57 051	5330Z 520	69
5310 57 054	5330Z 520	25
5310 57 100-1	5330Z 520	
5310 57 110	5330Z 520	56
5310 57 121	5330Z 520	57
5310 59 515	5330Z 595	66
5310 59 515	5330Z 755	30
5310 59 631	5330Z 590	15
5310 59 631	5330Z 590	15
5310 59 631	5330Z 595	2
5310 59 631	5330Z 595	2
5310 59 741	5330Z 590	16
5310 59 741	5330Z 595	54
5310 59 810-2	5330Z 590	
5310 59 810-2	5330Z 595	
5310 59 811-1	5330Z 590	2
5310 59 811-1	5330Z 595	58
5310 59 820	5330Z 590	53
5310 59 820	5330Z 595	7
5310 59 837-2	5330Z 595	79
5310 59 837-3	5330Z 590	22
5310 59 839	5330Z 590	20
5310 59 839	5330Z 595	80
5310 59 839	5330Z 820	128
5310 59 839	5330Z 825	138
5310 59 842	5330Z 590	18
5310 59 842	5330Z 595	84
5310 59 843-1	5330Z 590	28
5310 59 850	5330Z 590	33
5310 59 850	5330Z 595	24
5310 59 914-1	5330Z 590	71
5310 59 914-1	5330Z 595	87
5310 59 915	5330Z 590	78
5310 59 917-1	5330Z 590	60
5310 59 917-1	5330Z 595	98
5310 59 918-1	5330Z 590	70
5310 59 919-1	5330Z 590	69
5310 59 941	5330Z 590	49
5310 59 941	5330Z 595	95
5310 59 942	5330Z 590	57
5310 59 942	5330Z 595	72
5310 61 131	5330Z 620	47
5310 61 132	5330Z 620	45
5310 61 411-1	5330Z 860	1
5310 61 412	5330Z 290	19
5310 71 157	5330Z 710	54
5310 71 157	5330Z 720	32
5310 74 075	5330Z 720	50
5310 74 076	5330Z 710	83
5310 74 076	5330Z 720	62
5310 82 181	5330Z 820	13
5310 82 181	5330Z 825	9
5310 82 253	5330Z 820	27
5310 82 253	5330Z 825	12
5310 82 254	5330Z 820	40
5310 82 254	5330Z 825	21
5310 82 281	5330Z 820	41
5310 82 281	5330Z 825	16
5310 82 290	5330Z 820	12

部 品 番 号 索 引
PART NUMBER INDEX

部 品 番 号 P A R T №	セクション番号 SECTION №	№
5310 82 323-2	5330Z 820	74
5310 82 323-2	5330Z 825	62
5310 87 217	5330Z 320	96
5310 87 217	5330Z 885	8
5310 88 113-1	5330Z 880	31
5310 88 114	5330Z 880	39
5310 88 116	5330Z 880	41
5310 88 140	5330Z 885	
5310 88 141	5330Z 885	34
5310 88 145-1	5330Z 885	54
5310 88 146	5330Z 885	37
5310 88 160-1	5330Z 880	
5310 88 161-1	5330Z 880	82
5310 88 233	5330Z 885	42
5310 88 240	5330Z 885	
5310 88 241	5330Z 885	23
5310 89 133-2	5330Z 880	63
5310 89 134-2	5330Z 880	62
5310 89 223	5330Z 890	53
5310 89 311	5330Z 890	42
5316 61 124	5330Z 620	43
5316 61 132	5330Z 620	45
5316 89 133-2	5330Z 880	63
5316 89 134-1	5330Z 880	62
5320 53 320	5330Z 535	8
5320 53 332-2	5330Z 535	12
5320 53 333	5330Z 535	11
5320 53 338	5330Z 535	5
5320 53 341	5330Z 535	21
5320 53 350-1	5330Z 535	20
5320 61 610-2	5330Z 620	
5320 61 611-1	5330Z 620	37
5320 61 801-1	5330Z 620	49
5320 83 258	5330Z 834	17
5321 29 220-1	5330Z 890	38
5322 52 432	5330Z 350	116
5330 11 110-6	5330Z 115	4
5330 11 113	5330Z 115	23
5330 11 114-1	5330Z 115	23
5330 11 163-1	5330Z 120	36
5330 11 170-5	5330Z 110	4
5330 11 181	5330Z 115	9
5330 12 310	5330Z 120	
5330 12 311	5330Z 120	34
5330 12 414-2	5330Z 120	52
5330 12 511	5330Z 120	4
5330 12 512	5330Z 120	8
5330 12 513	5330Z 120	39
5330 12 520	5330Z 120	38
5330 13 111	5330Z 110	3
5330 13 111	5330Z 115	3
5330 15 200-1	5330Z 120	43
5330 16 111	5330Z 170	18
5330 16 112	5330Z 170	18
5330 16 421	5330Z 170	61
5330 16 422	5330Z 160	5
5330 16 423	5330Z 170	58
5330 16 516	5330Z 160	9
5330 17 123	5330Z 170	6
5330 17 127	5330Z 170	1
5330 21 330-1	5330Z 210	88
5330 21 332	5330Z 210	102

部 品 番 号 P A R T №	セクション番号 SECTION №	№
5330 21 530	5330Z 210	33
5330 21 542	5330Z 210	34
5330 21 542	5330Z 380	59
5330 21 542	5330Z 520	97
5330 21 547	5330Z 210	32
5330 21 550	5330Z 210	39
5330 21 561	5330Z 210	12
5330 21 562	5330Z 210	59
5330 21 563	5330Z 210	13
5330 21 610	5330Z 210	84
5330 21 610Z	5330Z 210	
5330 21 621-3	5330Z 210	54
5330 21 630	5330Z 210	87
5330 21 633	5330Z 210	86
5330 21 650-3	5330Z 210	44
5330 21 650Z-3	5330Z 210	
5330 21 661	5330Z 210	45
5330 21 662	5330Z 210	41
5330 21 664	5330Z 210	94
5330 21 664	5330Z 520	115
5330 21 664	5330Z 570	12
5330 21 671	5330Z 210	71
5330 21 672	5330Z 210	104
5330 21 700	5330Z 210	
5330 21 710-1	5330Z 210	53
5330 21 710Z-1	5330Z 210	
5330 21 721	5330Z 210	52
5330 21 722	5330Z 210	48
5330 21 730	5330Z 210	50
5330 21 730Z	5330Z 210	
5330 21 740	5330Z 540	24
5330 21 800	5330Z 210	
5330 21 810-1	5330Z 210	56
5330 21 810Z-1	5330Z 210	
5330 21 820	5330Z 210	57
5330 21 820Z	5330Z 210	
5330 21 831-1	5330Z 210	55
5330 21 832	5330Z 210	58
5330 21 833-1	5330Z 210	51
5330 21 840	5330Z 210	70
5330 21 840Z	5330Z 210	
5330 21 850	5330Z 545	2
5330 22 110	5330Z 210	77
5330 22 110Z	5330Z 210	
5330 22 141	5330Z 220	23
5330 22 150	5330Z 220	16
5330 22 150Z	5330Z 220	
5330 22 221	5330Z 210	5
5330 22 221	5330Z 220	37
5330 22 300	5330Z 220	
5330 22 311	5330Z 220	34
5330 22 316	5330Z 220	29
5330 22 411	5330Z 540	35
5330 22 411	5330Z 545	4
5330 22 411Z	5330Z 540	
5330 22 411Z	5330Z 545	
5330 22 413	5330Z 540	26
5330 22 413	5330Z 545	73
5330 22 413Z	5330Z 540	
5330 22 413Z	5330Z 545	
5330 22 414	5330Z 540	11
5330 22 415-1	5330Z 210	27

部 品 番 号 索 引
PART NUMBER INDEX

部 品 番 号 P A R T No	セクション番号 SECTION No	No
5330 22 420	5330Z 210	19
5330 22 420	5330Z 220	21
5330 22 430	5330Z 210	82
5330 22 430	5330Z 220	15
5330 23 111-1	5330Z 230	23
5330 23 112	5330Z 230	18
5330 23 113	5330Z 230	17
5330 23 113	5330Z 240	56
5330 23 113	5330Z 540	98
5330 23 113	5330Z 545	86
5330 23 114-1	5330Z 230	22
5330 23 115	5330Z 230	20
5330 23 117-1	5330Z 230	27
5330 24 111-2	5330Z 240	50
5330 24 112-1	5330Z 240	45
5330 24 114	5330Z 240	51
5330 24 115	5330Z 240	47
5330 24 121-1	5330Z 240	69
5330 24 123-3	5330Z 240	7
5330 24 125	5330Z 240	9
5330 24 128-2	5330Z 240	104
5330 24 131-3	5330Z 240	12
5330 24 132	5330Z 240	73
5330 24 150-2	5330Z 240	
5330 24 160-1	5330Z 240	34
5330 24 171-2	5330Z 240	32
5330 24 172-2	5330Z 240	55
5330 24 173	5330Z 240	53
5330 24 174	5330Z 240	72
5330 24 176	5330Z 240	27
5330 24 211	5330Z 240	29
5330 24 212	5330Z 240	18
5330 24 236-2	5330Z 240	59
5330 24 237	5330Z 240	24
5330 24 238	5330Z 240	102
5330 24 240	5330Z 240	21
5330 24 268	5330Z 230	14
5330 24 268	5330Z 240	26
5330 24 311	5330Z 240	15
5330 24 312	5330Z 240	14
5330 24 313	5330Z 240	39
5330 24 314-1	5330Z 240	38
5330 24 315	5330Z 240	40
5330 24 315	5330Z 245	6
5330 24 316-1	5330Z 240	67
5330 24 317	5330Z 240	66
5330 24 318	5330Z 240	70
5330 24 319-2	5330Z 240	71
5330 24 321	5330Z 240	42
5330 24 322	5330Z 240	44
5330 24 341	5330Z 245	12
5330 24 342	5330Z 245	8
5330 24 343	5330Z 245	10
5330 24 344	5330Z 245	13
5330 24 345	5330Z 245	9
5330 24 346	5330Z 245	11
5330 24 347	5330Z 245	2
5330 24 348	5330Z 245	34
5330 24 349-1	5330Z 245	36
5330 24 349-1	5330Z 355	52
5330 24 351	5330Z 245	37
5330 24 352	5330Z 245	32

部 品 番 号 P A R T No	セクション番号 SECTION No	No
5330 24 360-2	5330Z 245	27
5330 24 370-1	5330Z 245	24
5330 24 380	5330Z 245	21
5330 24 392-1	5330Z 245	20
5330 24 393	5330Z 245	33
5330 24 411	5330Z 245	15
5330 24 420-2	5330Z 245	43
5330 24 430-1	5330Z 245	42
5330 24 441	5330Z 245	45
5330 24 511	5330Z 240	76
5330 24 512	5330Z 240	78
5330 24 513	5330Z 240	80
5330 24 514	5330Z 240	77
5330 24 515	5330Z 245	44
5330 24 516	5330Z 240	83
5330 24 516Z	5330Z 240	
5330 24 517	5330Z 240	85
5330 24 517Z	5330Z 240	
5330 24 518	5330Z 240	91
5330 24 519-1	5330Z 240	90
5330 24 522	5330Z 240	95
5330 24 522	5330Z 260	28
5330 24 523	5330Z 240	106
5330 25 110-1	5330Z 250	
5330 25 111-2	5330Z 250	8
5330 25 113	5330Z 250	10
5330 25 113	5330Z 260	25
5330 25 115	5330Z 250	5
5330 25 117-3	5330Z 250	1
5330 25 118	5330Z 250	7
5330 25 121	5330Z 250	28
5330 25 122-1	5330Z 250	23
5330 25 123-1	5330Z 250	32
5330 25 124	5330Z 250	16
5330 25 124Z	5330Z 250	
5330 25 311	5330Z 250	47
5330 25 503	5330Z 250	82
5330 25 503Z	5330Z 250	
5330 25 505	5330Z 250	79
5330 25 506	5330Z 250	77
5330 25 507	5330Z 250	78
5330 25 510-1	5330Z 250	69
5330 25 525	5330Z 250	60
5330 25 526	5330Z 250	72
5330 25 530	5330Z 250	71
5330 25 533	5330Z 210	95
5330 25 534	5330Z 210	96
5330 25 540-1	5330Z 210	97
5330 26 121	5330Z 260	22
5330 26 211	5330Z 260	29
5330 26 216	5330Z 260	30
5330 26 221	5330Z 260	17
5330 26 223-3	5330Z 260	14
5330 26 224-3	5330Z 260	16
5330 26 225-2	5330Z 260	18
5330 26 230	5330Z 260	23
5330 29 111-9	5330Z 290	9
5330 29 112-9	5330Z 290	3
5330 29 234	5330Z 315	5
5330 29 234	5330Z 510	4
5330 29 234	5330Z 550	12
5330 29 235-4	5330Z 290	11

部 品 番 号 索 引
PART NUMBER INDEX

部 品 番 号 P A R T No	セクション番号 SECTION No	No
5330 29 236	5330Z 290	22
5330 29 237-1	5330Z 290	23
5330 29 314	5330Z 511	41
5330 29 314	5330Z 551	12
5330 31 001-3	5330Z 315	1
5330 31 002-2	5330Z 315	6
5330 31 111-1	5330Z 310	23
5330 31 112-1	5330Z 310	34
5330 31 113-1	5330Z 310	37
5330 31 116	5330Z 310	36
5330 31 118	5330Z 310	51
5330 31 130	5330Z 310	
5330 31 140	5330Z 310	39
5330 31 150	5330Z 310	40
5330 31 160	5330Z 310	
5330 31 161	5330Z 310	45
5330 31 170	5330Z 310	46
5330 31 180	5330Z 310	42
5330 31 181	5330Z 310	43
5330 31 211-1	5330Z 310	10
5330 31 212	5330Z 310	3
5330 31 216	5330Z 310	30
5330 31 218	5330Z 310	9
5330 31 220-1	5330Z 310	
5330 31 221	5330Z 310	13
5330 31 232	5330Z 310	16
5330 31 268	5330Z 310	20
5330 32 510-1	5330Z 320	38
5330 32 520-1	5330Z 320	40
5330 32 560	5330Z 320	
5330 32 563	5330Z 320	17
5330 32 566	5330Z 320	13
5330 32 570	5330Z 320	
5330 32 575	5330Z 320	31
5330 32 576-1	5330Z 320	33
5330 32 580-1	5330Z 320	
5330 33 110-1	5330Z 330	55
5330 33 110Z-1	5330Z 330	
5330 33 121-1	5330Z 330	57
5330 33 130	5330Z 330	64
5330 33 210-1	5330Z 330	
5330 33 240-1	5330Z 330	66
5330 33 325-1	5330Z 350	73
5330 33 410	5330Z 330	54
5330 33 410Z	5330Z 330	
5330 33 420	5330Z 330	52
5330 33 440-1	5330Z 330	6
5330 33 440Z-1	5330Z 330	
5330 33 452	5330Z 330	9
5330 33 453	5330Z 330	7
5330 33 520	5330Z 380	63
5330 33 531	5330Z 380	65
5330 33 532	5330Z 380	71
5330 33 540	5330Z 520	73
5330 33 560	5330Z 520	
5330 33 570-1	5330Z 520	30
5330 33 573	5330Z 520	58
5330 33 574-1	5330Z 520	31
5330 33 580	5330Z 380	67
5330 33 590	5330Z 380	72
5330 33 590	5330Z 520	96
5330 33 592	5330Z 520	102

部 品 番 号 P A R T No	セクション番号 SECTION No	No
5330 33 612	5330Z 120	40
5330 33 612	5330Z 380	74
5330 33 612	5330Z 520	122
5330 33 613	5330Z 380	69
5330 33 614	5330Z 380	66
5330 33 615	5330Z 380	70
5330 33 620	5330Z 380	47
5330 34 110	5330Z 330	38
5330 35 221	5330Z 350	94
5330 35 222	5330Z 350	70
5330 35 223	5330Z 350	93
5330 35 224	5330Z 350	95
5330 35 225	5330Z 350	68
5330 35 231	5330Z 260	11
5330 35 231	5330Z 350	4
5330 35 232-1	5330Z 260	10
5330 35 232-1	5330Z 310	6
5330 35 232-1	5330Z 350	6
5330 35 233	5330Z 260	3
5330 35 233	5330Z 350	10
5330 35 234	5330Z 260	2
5330 35 235	5330Z 260	35
5330 35 235	5330Z 350	121
5330 35 310	5330Z 350	
5330 35 311	5330Z 350	102
5330 35 312	5330Z 250	25
5330 35 312	5330Z 350	84
5330 35 321-1	5330Z 350	87
5330 35 322	5330Z 350	76
5330 35 323-2	5330Z 350	75
5330 35 330-1	5330Z 350	62
5330 35 330Z-1	5330Z 350	
5330 35 341-1	5330Z 350	60
5330 35 351-1	5330Z 350	24
5330 35 352	5330Z 350	47
5330 35 353-1	5330Z 350	71
5330 35 354-2	5330Z 350	48
5330 35 361-1	5330Z 350	23
5330 35 362	5330Z 350	29
5330 35 370	5330Z 350	
5330 35 371	5330Z 350	86
5330 35 380	5330Z 350	52
5330 35 380Z	5330Z 350	
5330 35 391-1	5330Z 350	49
5330 35 410	5330Z 350	85
5330 35 421	5330Z 350	103
5330 35 422	5330Z 350	99
5330 35 423	5330Z 350	64
5330 35 424-1	5330Z 350	100
5330 35 430	5330Z 350	89
5330 35 441	5330Z 350	91
5330 35 451	5330Z 350	63
5330 35 452	5330Z 350	78
5330 35 453	5330Z 350	59
5330 35 454	5330Z 350	56
5330 35 455	5330Z 350	79
5330 35 456	5330Z 350	110
5330 35 460-2	5330Z 350	
5330 35 461	5330Z 350	21
5330 35 462-1	5330Z 350	45
5330 35 463-1	5330Z 350	37
5330 35 464	5330Z 350	5

部 品 番 号 索 引
PART NUMBER INDEX

部 品 番 号 P A R T No	セクション番号 SECTION No	No
5330 35 465	5330Z 350	13
5330 35 466	5330Z 350	44
5330 35 467-2	5330Z 350	36
5330 35 468	5330Z 350	123
5330 35 470	5330Z 350	115
5330 35 472	5330Z 350	125
5330 35 473	5330Z 350	126
5330 35 481	5330Z 355	93
5330 35 510-1	5330Z 355	73
5330 35 520-2	5330Z 355	60
5330 35 531	5330Z 355	23
5330 35 532	5330Z 355	54
5330 35 533	5330Z 355	48
5330 35 534	5330Z 355	12
5330 35 535	5330Z 355	76
5330 35 536	5330Z 355	11
5330 35 537	5330Z 355	16
5330 35 538	5330Z 355	78
5330 35 539	5330Z 355	80
5330 35 540	5330Z 355	
5330 35 541	5330Z 355	94
5330 35 551-1	5330Z 355	83
5330 35 552	5330Z 355	87
5330 35 553-2	5330Z 355	84
5330 35 554-1	5330Z 350	109
5330 35 557-3	5330Z 360	80
5330 35 558	5330Z 355	84
5330 35 561	5330Z 355	55
5330 35 562	5330Z 355	56
5330 35 571-1	5330Z 355	103
5330 35 572	5330Z 355	92
5330 35 573-1	5330Z 355	102
5330 35 581	5330Z 355	110
5330 35 582	5330Z 355	109
5330 35 600	5330Z 355	
5330 35 610	5330Z 355	98
5330 35 621	5330Z 355	99
5330 35 710	5330Z 355	96
5330 35 720	5330Z 355	95
5330 35 720Z	5330Z 355	
5330 35 731	5330Z 355	88
5330 35 741	5330Z 355	59
5330 35 750	5330Z 355	41
5330 35 761	5330Z 355	58
5330 35 770	5330Z 355	44
5330 35 781-1	5330Z 355	24
5330 35 782-1	5330Z 355	36
5330 35 783	5330Z 355	105
5330 35 784	5330Z 355	3
5330 35 785	5330Z 355	4
5330 35 786	5330Z 355	18
5330 35 791-1	5330Z 355	10
5330 35 792	5330Z 355	47
5330 35 793-1	5330Z 355	21
5330 35 793Z-1	5330Z 355	
5330 35 795-1	5330Z 355	7
5330 35 797	5330Z 355	8
5330 35 798	5330Z 355	9
5330 35 799	5330Z 355	19
5330 35 801	5330Z 355	117
5330 35 811	5330Z 360	73
5330 35 812	5330Z 355	13

部 品 番 号 P A R T No	セクション番号 SECTION No	No
5330 35 821	5330Z 355	22
5330 36 210	5330Z 360	
5330 36 211	5330Z 360	59
5330 36 220	5330Z 360	65
5330 36 310	5330Z 360	
5330 36 311	5330Z 360	16
5330 36 312	5330Z 360	15
5330 36 313	5330Z 360	20
5330 36 314-1	5330Z 360	13
5330 36 331-2	5330Z 360	2
5330 36 331Z-2	5330Z 360	
5330 36 340	5330Z 360	10
5330 36 370	5330Z 360	21
5330 36 380-1	5330Z 360	
5330 36 381-1	5330Z 360	63
5330 36 382	5330Z 360	64
5330 36 383	5330Z 360	69
5330 36 384	5330Z 360	75
5330 36 391	5330Z 360	70
5330 36 392	5330Z 360	62
5330 36 411	5330Z 360	56
5330 36 413-2	5330Z 360	54
5330 36 414-2	5330Z 360	34
5330 36 415-1	5330Z 360	27
5330 36 416-2	5330Z 360	28
5330 36 450-1	5330Z 360	
5330 36 451-1	5330Z 360	33
5330 36 452	5330Z 360	31
5330 36 460	5330Z 360	39
5330 36 471	5330Z 360	41
5330 36 472	5330Z 360	42
5330 36 531-1	5330Z 360	2
5330 36 531Z-1	5330Z 360	
5330 36 541	5330Z 360	54
5330 36 550	5330Z 360	
5330 36 551	5330Z 360	33
5330 37 110	5330Z 330	56
5330 37 110Z	5330Z 330	
5330 37 130	5330Z 370	40
5330 37 230	5330Z 370	
5330 37 230Z	5330Z 370	
5330 37 320	5330Z 370	38
5330 37 432	5330Z 370	41
5330 38 130	5330Z 330	60
5330 38 142	5330Z 330	61
5330 38 210	5330Z 380	19
5330 38 210Z	5330Z 380	
5330 38 220-1	5330Z 380	17
5330 38 240	5330Z 380	13
5330 45 123	5330Z 450	24
5330 45 130	5330Z 450	12
5330 45 130	5330Z 455	15
5330 45 140	5330Z 450	
5330 45 140	5330Z 455	
5330 45 141	5330Z 450	16
5330 45 146	5330Z 450	19
5330 45 146	5330Z 455	8
5330 45 150	5330Z 450	10
5330 45 200	5330Z 450	
5330 45 210	5330Z 450	37
5330 45 210Z	5330Z 450	
5330 45 220	5330Z 450	62

部 品 番 号 索 引
PART NUMBER INDEX

部 品 番 号 P A R T No	セクション番号 SECTION No	No.
5330 45 220Z	5330Z 450	
5330 45 244	5330Z 450	63
5330 45 244	5330Z 455	29
5330 45 244Z	5330Z 450	
5330 45 244Z	5330Z 455	
5330 45 245	5330Z 450	64
5330 45 245	5330Z 455	28
5330 45 250	5330Z 450	56
5330 45 250	5330Z 455	14
5330 45 260	5330Z 450	37
5330 45 260Z	5330Z 450	
5330 45 270	5330Z 450	62
5330 45 270Z	5330Z 450	
5330 45 300	5330Z 450	
5330 45 410	5330Z 450	21
5330 45 416	5330Z 450	69
5330 45 500-1	5330Z 455	
5330 45 511	5330Z 455	24
5330 45 512	5330Z 455	9
5330 45 513	5330Z 450	44
5330 45 513	5330Z 455	16
5330 45 514	5330Z 455	3
5330 45 520	5330Z 455	54
5330 45 530-2	5330Z 455	31
5330 45 530Z-2	5330Z 455	
5330 45 540-2	5330Z 455	36
5330 45 540Z-2	5330Z 455	
5330 45 551-1	5330Z 455	59
5330 45 561	5330Z 455	49
5330 45 571	5330Z 455	56
5330 45 572	5330Z 455	30
5330 45 580	5330Z 455	63
5330 45 591	5330Z 455	66
5330 45 592-1	5330Z 455	67
5330 45 593	5330Z 455	68
5330 51 000-6	5330Z 511	
5330 51 000-6	5330Z 551	
5330 51 010-4	5330Z 511	
5330 51 010-4	5330Z 551	
5330 51 011-3	5330Z 511	6
5330 51 011-3	5330Z 551	55
5330 51 016	5330Z 511	2
5330 51 016	5330Z 551	59
5330 51 020	5330Z 511	5
5330 51 020	5330Z 551	54
5330 51 030-4	5330Z 511	
5330 51 030-4	5330Z 551	
5330 51 031-1	5330Z 511	15
5330 51 031-1	5330Z 551	39
5330 51 033	5330Z 511	89
5330 51 033	5330Z 551	84
5330 51 041	5330Z 511	14
5330 51 041	5330Z 551	38
5330 51 041Z	5330Z 511	
5330 51 041Z	5330Z 551	
5330 51 042-3	5330Z 511	16
5330 51 042-3	5330Z 551	40
5330 51 042Z-3	5330Z 511	
5330 51 042Z-3	5330Z 551	
5330 51 047-1	5330Z 511	94
5330 51 047-1	5330Z 551	89
5330 51 048	5330Z 511	95

部 品 番 号 P A R T No	セクション番号 SECTION No	No.
5330 51 048	5330Z 551	90
5330 51 049	5330Z 511	70
5330 51 050-1	5330Z 511	
5330 51 051-3	5330Z 511	32
5330 51 080	5330Z 511	
5330 51 090	5330Z 551	28
5330 51 090Z	5330Z 551	
5330 51 093-1	5330Z 511	20
5330 51 100-2	5330Z 511	
5330 51 110-2	5330Z 511	
5330 51 111	5330Z 511	54
5330 51 112-2	5330Z 511	43
5330 51 112-2	5330Z 551	15
5330 51 131	5330Z 511	40
5330 51 131	5330Z 551	11
5330 51 132	5330Z 511	39
5330 51 132	5330Z 551	10
5330 51 136	5330Z 511	44
5330 51 136	5330Z 551	16
5330 51 140	5330Z 511	45
5330 51 140	5330Z 551	6
5330 51 140Z	5330Z 511	
5330 51 140Z	5330Z 551	
5330 51 142	5330Z 511	66
5330 51 142	5330Z 551	61
5330 51 150-1	5330Z 511	48
5330 51 213	5330Z 512	40
5330 51 213	5330Z 552	47
5330 51 400-1	5330Z 513	
5330 51 412	5330Z 513	31
5330 51 412	5330Z 553	1
5330 51 422	5330Z 513	26
5330 51 422	5330Z 553	23
5330 51 422Z	5330Z 513	
5330 51 422Z	5330Z 553	
5330 51 428	5330Z 513	32
5330 51 428	5330Z 553	10
5330 51 428Z	5330Z 513	
5330 51 428Z	5330Z 553	
5330 51 434	5330Z 512	50
5330 51 522-1	5330Z 512	23
5330 51 523-1	5330Z 512	21
5330 51 524	5330Z 512	24
5330 51 525	5330Z 512	22
5330 51 526	5330Z 512	18
5330 51 526	5330Z 552	56
5330 51 530-2	5330Z 512	27
5330 51 530-2	5330Z 552	20
5330 51 532	5330Z 512	52
5330 51 541	5330Z 512	30
5330 51 541	5330Z 552	52
5330 51 561	5330Z 514	7
5330 51 561	5330Z 554	34
5330 51 562	5330Z 514	25
5330 51 562	5330Z 554	52
5330 51 563	5330Z 513	4
5330 51 563	5330Z 514	4
5330 51 563	5330Z 553	32
5330 51 563	5330Z 554	56
5330 51 564	5330Z 514	5
5330 51 564	5330Z 554	55
5330 51 565	5330Z 514	3

部 品 番 号 索 引
PART NUMBER INDEX

部 品 番 号 P A R T №	セクション番号 SECTION №	No.
5330 51 565	5330Z 554	60
5330 51 566	5330Z 514	10
5330 51 566	5330Z 554	53
5330 51 600-4	5330Z 512	
5330 51 600-4	5330Z 514	
5330 51 600-4	5330Z 552	
5330 51 600-4	5330Z 554	
5330 51 620-2	5330Z 512	
5330 51 620-2	5330Z 514	
5330 51 620-2	5330Z 535	
5330 51 620-2	5330Z 552	
5330 51 620-2	5330Z 554	
5330 51 621-1	5330Z 512	7
5330 51 621-1	5330Z 514	16
5330 51 621-1	5330Z 535	7
5330 51 621-1	5330Z 552	7
5330 51 621-1	5330Z 554	65
5330 51 622	5330Z 512	51
5330 51 622	5330Z 514	73
5330 51 712	5330Z 514	74
5330 51 900-4	5330Z 552	
5330 51 910-2	5330Z 552	8
5330 51 930-2	5330Z 552	
5330 52 123	5330Z 514	76
5330 52 200-1	5330Z 520	
5330 52 211-1	5330Z 520	91
5330 52 220	5330Z 520	87
5330 52 230	5330Z 520	83
5330 52 233	5330Z 520	85
5330 52 251	5330Z 520	75
5330 52 260	5330Z 520	54
5330 52 263	5330Z 520	60
5330 52 264	5330Z 210	28
5330 52 270	5330Z 520	104
5330 52 290	5330Z 520	21
5330 52 292	5330Z 520	20
5330 52 294	5330Z 520	117
5330 52 295	5330Z 520	13
5330 52 311	5330Z 521	9
5330 52 311	5330Z 555	44
5330 52 311Z	5330Z 521	
5330 52 311Z	5330Z 555	
5330 52 312	5330Z 521	11
5330 52 312	5330Z 555	45
5330 52 320	5330Z 521	26
5330 52 320	5330Z 555	30
5330 52 320Z	5330Z 521	
5330 52 320Z	5330Z 555	
5330 52 331-1	5330Z 521	31
5330 52 331Z-1	5330Z 521	
5330 52 340-2	5330Z 521	
5330 52 350	5330Z 521	41
5330 52 350	5330Z 555	11
5330 52 360	5330Z 521	44
5330 52 360	5330Z 555	33
5330 52 371-1	5330Z 521	43
5330 52 372	5330Z 521	37
5330 52 373-1	5330Z 521	35
5330 52 373-1	5330Z 555	2
5330 52 410	5330Z 521	21
5330 52 410	5330Z 555	27
5330 52 421	5330Z 521	22

部 品 番 号 P A R T №	セクション番号 SECTION №	No.
5330 52 421	5330Z 555	28
5330 52 430-1	5330Z 521	
5330 52 440	5330Z 521	18
5330 52 440	5330Z 555	23
5330 52 451-1	5330Z 521	23
5330 52 460	5330Z 521	2
5330 52 470	5330Z 521	4
5330 52 480	5330Z 555	39
5330 52 491-1	5330Z 555	34
5330 52 492	5330Z 555	36
5330 52 492	5330Z 880	71
5330 52 493	5330Z 555	51
5330 52 500-4	5330Z 513	
5330 52 510-3	5330Z 513	13
5330 52 521-1	5330Z 513	2
5330 52 522-2	5330Z 513	1
5330 52 531-1	5330Z 513	9
5330 52 531-1	5330Z 553	34
5330 52 534-2	5330Z 513	15
5330 52 534-2	5330Z 553	24
5330 52 536	5330Z 513	5
5330 52 536	5330Z 553	30
5330 52 537-2	5330Z 513	10
5330 52 537-2	5330Z 553	33
5330 52 538-2	5330Z 513	14
5330 52 538-2	5330Z 553	25
5330 52 539	5330Z 513	3
5330 52 539	5330Z 553	31
5330 52 610	5330Z 520	103
5330 52 610Z	5330Z 520	
5330 52 620	5330Z 520	64
5330 52 634	5330Z 520	108
5330 52 640	5330Z 520	124
5330 52 650	5330Z 520	125
5330 52 652-1	5330Z 520	38
5330 52 660-1	5330Z 520	65
5330 52 671	5330Z 520	66
5330 53 100-3	5330Z 530	
5330 53 110-3	5330Z 530	37
5330 53 110Z-3	5330Z 530	
5330 53 120-3	5330Z 530	25
5330 53 120Z-3	5330Z 530	
5330 53 130	5330Z 530	
5330 53 133	5330Z 530	14
5330 53 137-1	5330Z 530	29
5330 53 137-1	5330Z 556	41
5330 53 160-2	5330Z 556	23
5330 53 175	5330Z 552	65
5330 53 193	5330Z 530	52
5330 53 195	5330Z 530	49
5330 53 224	5330Z 250	17
5330 53 224	5330Z 530	74
5330 53 230	5330Z 530	2
5330 53 240	5330Z 530	9
5330 53 251-1	5330Z 530	64
5330 53 251-1	5330Z 556	64
5330 53 251-1	5330Z 820	4
5330 53 251-1	5330Z 825	95
5330 53 300-2	5330Z 556	
5330 53 310-2	5330Z 556	42
5330 53 310Z-2	5330Z 556	
5330 53 320-2	5330Z 556	49

部 品 番 号 索 引

P A R T N U M B E R I N D E X

部 品 番 号 P A R T No	セクション番号 SECTION No	No.
5330 53 320Z-2	5330Z 556	
5330 53 330	5330Z 556	
5330 53 331	5330Z 556	13
5330 53 340-1	5330Z 556	24
5330 53 350-1	5330Z 556	19
5330 53 360-2	5330Z 556	44
5330 53 371	5330Z 556	56
5330 53 372	5330Z 556	46
5330 53 373	5330Z 556	45
5330 53 374	5330Z 556	48
5330 53 375-1	5330Z 556	76
5330 53 376	5330Z 556	59
5330 53 380	5330Z 556	4
5330 53 390	5330Z 556	5
5330 53 410-1	5330Z 556	62
5330 53 421	5330Z 556	58
5330 53 500	5330Z 535	
5330 53 510	5330Z 535	
5330 53 520	5330Z 535	
5330 53 530	5330Z 535	24
5330 53 541	5330Z 535	26
5330 53 550	5330Z 535	28
5330 53 561	5330Z 535	25
5330 53 562	5330Z 535	29
5330 53 563	5330Z 535	27
5330 54 111	5330Z 540	66
5330 54 111	5330Z 545	65
5330 54 311	5330Z 540	48
5330 54 311	5330Z 545	40
5330 54 320	5330Z 540	61
5330 54 320Z	5330Z 540	
5330 54 331-1	5330Z 540	59
5330 54 331-1	5330Z 545	43
5330 54 332	5330Z 540	60
5330 54 333	5330Z 540	99
5330 54 333	5330Z 545	87
5330 54 430	5330Z 540	8
5330 54 440	5330Z 540	74
5330 54 463	5330Z 545	78
5330 54 465	5330Z 540	89
5330 54 470	5330Z 545	82
5330 54 511	5330Z 540	65
5330 54 512	5330Z 540	68
5330 54 512	5330Z 545	62
5330 54 513	5330Z 540	29
5330 54 514	5330Z 540	73
5330 54 514	5330Z 545	60
5330 54 515	5330Z 540	55
5330 54 516	5330Z 540	21
5330 54 517	5330Z 250	29
5330 54 517	5330Z 540	22
5330 54 518	5330Z 540	20
5330 54 518	5330Z 590	142
5330 54 519-1	5330Z 540	43
5330 54 521	5330Z 355	51
5330 54 521	5330Z 540	38
5330 54 523	5330Z 540	100
5330 55 111-3	5330Z 510	2
5330 55 112-3	5330Z 510	5
5330 55 113-3	5330Z 550	7
5330 55 114-2	5330Z 550	13
5330 55 121-1	5330Z 510	14

部 品 番 号 P A R T No	セクション番号 SECTION No	No.
5330 55 122	5330Z 510	15
5330 55 311-1	5330Z 510	10
5330 55 311-1	5330Z 550	3
5330 55 312-1	5330Z 510	13
5330 55 312-1	5330Z 550	1
5330 55 313-1	5330Z 510	8
5330 55 313-1	5330Z 550	6
5330 55 316	5330Z 510	3
5330 55 316	5330Z 550	11
5330 55 500-2	5330Z 551	
5330 55 510-2	5330Z 551	
5330 55 511-3	5330Z 551	68
5330 55 521-2	5330Z 551	35
5330 55 522	5330Z 551	32
5330 55 523	5330Z 551	33
5330 55 530-2	5330Z 551	
5330 55 531-1	5330Z 551	18
5330 55 540-1	5330Z 551	25
5330 55 550	5330Z 520	12
5330 55 560	5330Z 520	8
5330 55 570	5330Z 520	2
5330 55 580	5330Z 520	14
5330 55 581	5330Z 520	3
5330 55 600-1	5330Z 553	
5330 55 601-1	5330Z 552	41
5330 55 602-1	5330Z 552	36
5330 55 603-1	5330Z 552	39
5330 55 603Z-1	5330Z 552	
5330 55 610-1	5330Z 513	29
5330 55 610-1	5330Z 553	3
5330 55 620	5330Z 555	
5330 55 621	5330Z 555	29
5330 55 630	5330Z 554	19
5330 55 631	5330Z 553	14
5330 55 632	5330Z 552	50
5330 55 633-1	5330Z 552	16
5330 55 634-2	5330Z 552	21
5330 55 635	5330Z 552	25
5330 55 637-1	5330Z 554	13
5330 55 639-1	5330Z 554	47
5330 55 640	5330Z 554	49
5330 55 642-1	5330Z 554	36
5330 55 651-1	5330Z 555	18
5330 55 651Z-1	5330Z 555	
5330 55 660-2	5330Z 555	
5330 55 661-1	5330Z 555	13
5330 55 662	5330Z 555	6
5330 55 671	5330Z 555	50
5330 55 681	5330Z 545	64
5330 56 000	5330Z 551	
5330 56 010	5330Z 551	
5330 56 012	5330Z 551	71
5330 56 013	5330Z 551	72
5330 57 040	5330Z 520	24
5330 57 051	5330Z 520	26
5330 57 055	5330Z 520	39
5330 57 056	5330Z 520	123
5330 57 110	5330Z 240	98
5330 57 121	5330Z 240	97
5330 57 121	5330Z 570	33
5330 57 130	5330Z 570	10
5330 57 130Z	5330Z 570	

部 品 番 号 索 引
PART NUMBER INDEX

部 品 番 号 P A R T No	セクション番号 SECTION No	No
5330 57 140	5330Z 570	9
5330 57 151	5330Z 380	39
5330 57 151	5330Z 570	3
5330 57 160	5330Z 570	
5330 57 161	5330Z 570	25
5330 57 170	5330Z 570	19
5330 57 180	5330Z 570	32
5330 57 191	5330Z 570	34
5330 57 210	5330Z 570	44
5330 57 211	5330Z 570	18
5330 57 220	5330Z 570	37
5330 57 230	5330Z 570	26
5330 59 200	5330Z 595	
5330 59 300	5330Z 590	
5330 59 380	5330Z 595	
5330 59 390	5330Z 595	
5330 59 400-1	5330Z 595	
5330 59 410-2	5330Z 595	48
5330 59 410Z-2	5330Z 595	
5330 59 420-1	5330Z 595	63
5330 59 420Z-1	5330Z 595	
5330 59 430	5330Z 595	
5330 59 440	5330Z 595	27
5330 59 450-4	5330Z 595	
5330 59 451-1	5330Z 595	92
5330 59 452-1	5330Z 595	88
5330 59 453	5330Z 595	75
5330 59 454	5330Z 595	93
5330 59 455-1	5330Z 595	94
5330 59 456	5330Z 595	39
5330 59 457	5330Z 595	96
5330 59 458	5330Z 595	97
5330 59 460-3	5330Z 595	74
5330 59 462	5330Z 595	138
5330 59 470-2	5330Z 595	77
5330 59 480-2	5330Z 595	
5330 59 481	5330Z 595	76
5330 59 482-1	5330Z 595	103
5330 59 483	5330Z 595	86
5330 59 484	5330Z 595	105
5330 59 485-1	5330Z 590	61
5330 59 485-1	5330Z 595	100
5330 59 490	5330Z 590	65
5330 59 495	5330Z 595	146
5330 59 510	5330Z 595	
5330 59 515	5330Z 590	40
5330 59 515	5330Z 755	3
5330 59 520	5330Z 595	
5330 59 530	5330Z 590	
5330 59 531	5330Z 590	98
5330 59 531	5330Z 595	14
5330 59 540	5330Z 590	95
5330 59 540	5330Z 595	16
5330 59 550	5330Z 590	99
5330 59 566	5330Z 590	97
5330 59 566	5330Z 595	13
5330 59 570	5330Z 590	91
5330 59 571	5330Z 595	28
5330 59 600-1	5330Z 590	
5330 59 610-1	5330Z 590	42
5330 59 610Z-1	5330Z 590	
5330 59 620-2	5330Z 590	101

部 品 番 号 P A R T No	セクション番号 SECTION No	No
5330 59 620Z-2	5330Z 590	
5330 59 634	5330Z 590	37
5330 59 635	5330Z 590	138
5330 59 635	5330Z 595	135
5330 59 640-1	5330Z 590	107
5330 59 640-1	5330Z 595	19
5330 59 640Z-1	5330Z 590	
5330 59 640Z-1	5330Z 595	
5330 59 700-1	5330Z 590	
5330 59 700-1	5330Z 595	
5330 59 710	5330Z 590	7
5330 59 710	5330Z 595	59
5330 59 720-1	5330Z 590	8
5330 59 720-1	5330Z 595	51
5330 59 742	5330Z 590	10
5330 59 742	5330Z 595	60
5330 59 832-1	5330Z 590	54
5330 59 832-1	5330Z 595	5
5330 59 836	5330Z 520	90
5330 59 836	5330Z 590	29
5330 59 838	5330Z 590	24
5330 59 838	5330Z 595	82
5330 59 843	5330Z 590	131
5330 59 843	5330Z 595	133
5330 59 861-1	5330Z 590	31
5330 59 900-3	5330Z 590	
5330 59 910-1	5330Z 590	
5330 59 916-1	5330Z 590	80
5330 59 916-1	5330Z 595	101
5330 59 920-2	5330Z 590	58
5330 59 930-1	5330Z 590	110
5330 59 943	5330Z 590	123
5330 59 951-1	5330Z 590	81
5330 59 951-1	5330Z 595	113
5330 59 952	5330Z 590	133
5330 59 952	5330Z 595	121
5330 59 953	5330Z 590	134
5330 59 953	5330Z 595	122
5330 59 955	5330Z 590	148
5330 59 961-1	5330Z 590	127
5330 59 961-1	5330Z 595	129
5330 59 962-1	5330Z 590	125
5330 59 962-1	5330Z 595	128
5330 61 110-2	5330Z 611	19
5330 61 110-2	5330Z 613	19
5330 61 110-2	5330Z 614	19
5330 61 112	5330Z 611	17
5330 61 112	5330Z 613	17
5330 61 112	5330Z 614	17
5330 61 113-1	5330Z 611	1
5330 61 113-1	5330Z 613	1
5330 61 113-1	5330Z 614	1
5330 61 114	5330Z 611	10
5330 61 114	5330Z 613	10
5330 61 114	5330Z 614	10
5330 61 115	5330Z 613	34
5330 61 119	5330Z 613	6
5330 61 120	5330Z 613	19
5330 61 122-3	5330Z 611	6
5330 61 122-3	5330Z 613	6
5330 61 122-3	5330Z 614	6
5330 61 129	5330Z 613	34

部 品 番 号 索 引
PART NUMBER INDEX

部 品 番 号 P A R T No	セクション番号 SECTION No	No
5330 61 140-2	5330Z 640	4
5330 61 141-1	5330Z 640	1
5330 61 142	5330Z 640	6
5330 61 150-1	5330Z 640	5
5330 61 210-1	5330Z 620	5
5330 61 221	5330Z 620	8
5330 61 223	5330Z 620	21
5330 61 224	5330Z 620	22
5330 61 225	5330Z 620	2
5330 61 226	5330Z 620	4
5330 61 230-2	5330Z 620	17
5330 61 241-2	5330Z 620	16
5330 61 242-2	5330Z 620	41
5330 61 244-1	5330Z 620	33
5330 61 312	5330Z 240	6
5330 61 313	5330Z 240	5
5330 61 321	5330Z 520	79
5330 61 414	5330Z 720	7
5330 61 418	5330Z 290	12
5330 61 421	5330Z 556	10
5330 61 422	5330Z 590	82
5330 61 422	5330Z 595	106
5330 61 423-1	5330Z 115	19
5330 61 424-4	5330Z 630	4
5330 61 425	5330Z 590	82
5330 61 425	5330Z 595	106
5330 61 426	5330Z 820	131
5330 61 426	5330Z 825	141
5330 61 433	5330Z 120	49
5330 61 434	5330Z 120	31
5330 61 435	5330Z 613	27
5330 61 435	5330Z 614	27
5330 61 436	5330Z 611	27
5330 61 437-1	5330Z 613	26
5330 61 437-1	5330Z 614	26
5330 61 438-1	5330Z 611	26
5330 61 441	5330Z 611	24
5330 61 441	5330Z 613	24
5330 61 441	5330Z 614	24
5330 61 442-2	5330Z 110	14
5330 61 598	5330Z 613	52
5330 61 599	5330Z 613	53
5330 61 610	5330Z 120	41
5330 61 613	5330Z 890	77
5330 61 614	5330Z 290	15
5330 61 615	5330Z 613	57
5330 61 631-4	5330Z 611	
5330 61 632-4	5330Z 611	
5330 61 633-3	5330Z 613	
5330 61 634-4	5330Z 614	
5330 61 635-3	5330Z 613	
5330 61 636-3	5330Z 613	
5330 61 640-7	5330Z 611	
5330 61 640-7	5330Z 613	
5330 61 640-7	5330Z 614	
5330 61 641-2	5330Z 611	12
5330 61 641-2	5330Z 613	12
5330 61 641-2	5330Z 614	12
5330 61 642	5330Z 611	9
5330 61 642	5330Z 613	9
5330 61 642	5330Z 614	9
5330 61 643-1	5330Z 611	22

部 品 番 号 P A R T No	セクション番号 SECTION No	No
5330 61 643-1	5330Z 613	22
5330 61 643-1	5330Z 614	22
5330 61 644-3	5330Z 611	23
5330 61 644-3	5330Z 613	23
5330 61 644-3	5330Z 614	23
5330 61 645	5330Z 611	15
5330 61 645	5330Z 613	15
5330 61 645	5330Z 614	15
5330 61 646	5330Z 611	3
5330 61 646	5330Z 613	3
5330 61 646	5330Z 614	3
5330 61 647	5330Z 613	9
5330 61 651-2	5330Z 620	
5330 61 661	5330Z 620	38
5330 61 741	5330Z 820	137
5330 61 742	5330Z 825	147
5330 61 801-5	5330Z 611	2
5330 61 801-5	5330Z 613	2
5330 61 801-5	5330Z 614	2
5330 61 891	5330Z 630	8
5330 61 892	5330Z 630	10
5330 61 902-1	5330Z 630	
5330 61 904-2	5330Z 630	
5330 61 906-1	5330Z 630	
5330 61 908-1	5330Z 630	
5330 61 911-4	5330Z 630	8
5330 61 912-4	5330Z 630	10
5330 61 915	5330Z 630	11
5330 61 916	5330Z 630	12
5330 61 921-1	5330Z 680	
5330 61 923-1	5330Z 680	
5330 61 925	5330Z 680	12
5330 65 111	5330Z 650	2
5330 65 112	5330Z 650	1
5330 65 115	5330Z 650	23
5330 65 116	5330Z 650	23
5330 65 412	5330Z 650	11
5330 71 040-2	5330Z 710	58
5330 71 111-3	5330Z 710	18
5330 71 112	5330Z 710	15
5330 71 113	5330Z 710	18
5330 71 114	5330Z 710	15
5330 71 121	5330Z 710	36
5330 71 123	5330Z 710	36
5330 71 130	5330Z 710	48
5330 71 132	5330Z 710	46
5330 71 133	5330Z 710	66
5330 71 134	5330Z 710	84
5330 71 140	5330Z 710	78
5330 71 144	5330Z 710	74
5330 71 150	5330Z 710	78
5330 71 151	5330Z 710	55
5330 71 152	5330Z 710	57
5330 71 153	5330Z 710	55
5330 71 155	5330Z 710	75
5330 71 161-1	5330Z 710	35
5330 71 162-1	5330Z 710	35
5330 71 210-2	5330Z 720	15
5330 71 212	5330Z 720	54
5330 71 213	5330Z 720	15
5330 71 220-1	5330Z 720	33
5330 71 225-1	5330Z 720	33

部 品 番 号 索 引
PART NUMBER INDEX

部 品 番 号 P A R T No	セクション番号 SECTION No	No
5330 71 241-1	5330Z 720	37
5330 71 242-1	5330Z 720	39
5330 71 243	5330Z 720	37
5330 71 244-1	5330Z 720	39
5330 71 251	5330Z 720	35
5330 71 252	5330Z 720	5
5330 71 253	5330Z 720	35
5330 71 261-1	5330Z 720	29
5330 71 262-1	5330Z 720	29
5330 71 271	5330Z 720	27
5330 71 272	5330Z 720	26
5330 71 273	5330Z 720	25
5330 72 011-1	5330Z 710	24
5330 72 021	5330Z 710	10
5330 72 022	5330Z 710	10
5330 72 030-1	5330Z 720	18
5330 72 040	5330Z 720	18
5330 73 011-4	5330Z 710	6
5330 73 013-2	5330Z 710	6
5330 73 020-1	5330Z 720	6
5330 73 022	5330Z 720	8
5330 73 024	5330Z 720	8
5330 73 031-1	5330Z 710	32
5330 73 032	5330Z 710	29
5330 73 033-1	5330Z 710	33
5330 73 034	5330Z 710	34
5330 73 035	5330Z 710	22
5330 73 037-1	5330Z 710	32
5330 73 041	5330Z 720	24
5330 73 042-2	5330Z 720	21
5330 73 044	5330Z 720	31
5330 73 046	5330Z 720	24
5330 73 050-2	5330Z 720	6
5330 73 052	5330Z 710	87
5330 73 071	5330Z 750	35
5330 74 058	5330Z 710	62
5330 74 063	5330Z 710	5
5330 74 072	5330Z 720	11
5330 74 074	5330Z 720	55
5330 74 083	5330Z 710	3
5330 74 084	5330Z 521	48
5330 74 084	5330Z 555	49
5330 74 085	5330Z 710	2
5330 74 086	5330Z 710	59
5330 74 088	5330Z 590	126
5330 74 088	5330Z 595	126
5330 74 091	5330Z 710	79
5330 74 091	5330Z 720	57
5330 74 092	5330Z 710	79
5330 74 092	5330Z 720	57
5330 75 011-1	5330Z 750	49
5330 75 012-2	5330Z 750	57
5330 75 020	5330Z 750	85
5330 75 021-2	5330Z 750	56
5330 75 022-1	5330Z 750	61
5330 75 024-2	5330Z 750	52
5330 75 025	5330Z 750	47
5330 75 026	5330Z 750	59
5330 75 027	5330Z 750	82
5330 75 031	5330Z 750	22
5330 75 040	5330Z 750	84
5330 75 110-1	5330Z 750	39

部 品 番 号 P A R T No	セクション番号 SECTION No	No
5330 75 120-1	5330Z 750	38
5330 75 130	5330Z 750	40
5330 75 132	5330Z 750	79
5330 75 133	5330Z 750	79
5330 75 141	5330Z 750	39
5330 75 150	5330Z 750	87
5330 75 211-7	5330Z 750	5
5330 75 212	5330Z 750	75
5330 75 213	5330Z 750	5
5330 75 220	5330Z 750	6
5330 75 222	5330Z 750	7
5330 75 223	5330Z 750	8
5330 75 225	5330Z 750	89
5330 75 312	5330Z 551	101
5330 75 313	5330Z 355	119
5330 75 441-5	5330Z 750	42
5330 75 451-5	5330Z 750	23
5330 75 470	5330Z 750	78
5330 75 481-5	5330Z 750	45
5330 75 483	5330Z 750	74
5330 75 491-2	5330Z 750	69
5330 75 492-1	5330Z 750	71
5330 75 493-1	5330Z 750	69
5330 75 494	5330Z 750	88
5330 75 610-2	5330Z 755	
5330 75 611-1	5330Z 755	22
5330 75 612	5330Z 755	13
5330 75 620	5330Z 755	12
5330 75 630	5330Z 755	14
5330 75 640	5330Z 755	25
5330 75 650-3	5330Z 755	
5330 75 651-4	5330Z 755	32
5330 75 651-5	5330Z 755	32
5330 75 652	5330Z 755	31
5330 75 653-2	5330Z 755	35
5330 75 654	5330Z 755	29
5330 75 660-1	5330Z 755	
5330 75 670-1	5330Z 755	
5330 76 022	5330Z 710	43
5330 76 022	5330Z 750	86
5330 82 100-1	5330Z 820	
5330 82 110-1	5330Z 820	71
5330 82 120-1	5330Z 820	99
5330 82 131	5330Z 820	94
5330 82 140	5330Z 820	98
5330 82 151	5330Z 820	92
5330 82 160	5330Z 820	33
5330 82 162	5330Z 820	132
5330 82 162	5330Z 825	142
5330 82 170	5330Z 820	21
5330 82 190	5330Z 820	51
5330 82 201	5330Z 820	55
5330 82 210	5330Z 820	56
5330 82 220	5330Z 820	57
5330 82 220	5330Z 825	88
5330 82 240	5330Z 825	122
5330 82 240Z	5330Z 825	
5330 82 250	5330Z 820	17
5330 82 250	5330Z 825	3
5330 82 250Z	5330Z 820	
5330 82 250Z	5330Z 825	
5330 82 302	5330Z 820	15

部 品 番 号 索 引

P A R T N U M B E R I N D E X

部 品 番 号 P A R T No	セクション番号 SECTION No	No
5330 82 310-2	5330Z 820	95
5330 82 321	5330Z 820	127
5330 82 321	5330Z 825	134
5330 82 326	5330Z 650	24
5330 82 350-1	5330Z 820	
5330 82 351	5330Z 820	45
5330 82 360-1	5330Z 820	50
5330 82 370-1	5330Z 820	48
5330 82 381	5330Z 820	46
5330 82 382	5330Z 820	30
5330 82 410	5330Z 820	120
5330 82 420	5330Z 820	118
5330 82 424	5330Z 820	119
5330 82 425	5330Z 820	114
5330 82 425	5330Z 825	130
5330 82 426	5330Z 820	123
5330 82 426	5330Z 825	131
5330 82 431	5330Z 820	116
5330 82 432	5330Z 820	115
5330 82 433	5330Z 820	117
5330 82 440	5330Z 820	122
5330 82 510	5330Z 820	
5330 82 510	5330Z 825	
5330 82 512	5330Z 820	64
5330 82 512	5330Z 825	98
5330 82 515	5330Z 820	86
5330 82 515	5330Z 825	108
5330 82 516-1	5330Z 820	112
5330 82 517	5330Z 820	112
5330 82 518	5330Z 820	81
5330 82 518	5330Z 825	140
5330 82 600-1	5330Z 825	
5330 82 610-1	5330Z 825	52
5330 82 612	5330Z 825	46
5330 82 613	5330Z 825	45
5330 82 620-1	5330Z 825	59
5330 82 622	5330Z 825	118
5330 82 630-1	5330Z 825	29
5330 82 640-1	5330Z 825	84
5330 82 660-4	5330Z 825	23
5330 82 670	5330Z 825	37
5330 82 672	5330Z 360	36
5330 82 673	5330Z 360	38
5330 82 680-1	5330Z 825	33
5330 82 690	5330Z 825	83
5330 82 711	5330Z 825	19
5330 82 712	5330Z 825	10
5330 82 712Z	5330Z 825	
5330 82 713	5330Z 825	13
5330 82 713Z	5330Z 825	
5330 82 720	5330Z 825	18
5330 82 730-1	5330Z 825	
5330 82 731-1	5330Z 825	4
5330 82 740-1	5330Z 825	5
5330 82 750-1	5330Z 825	1
5330 82 761	5330Z 825	53
5330 82 770-1	5330Z 825	64
5330 82 780-1	5330Z 825	61
5330 82 790	5330Z 825	82
5330 82 792	5330Z 825	81
5330 82 810	5330Z 825	77
5330 82 820	5330Z 825	26

部 品 番 号 P A R T No	セクション番号 SECTION No	No
5330 82 830	5330Z 825	85
5330 82 841	5330Z 820	60
5330 82 842	5330Z 825	91
5330 82 843	5330Z 820	59
5330 82 844	5330Z 825	90
5330 82 846-1	5330Z 825	103
5330 82 848	5330Z 825	105
5330 82 849-1	5330Z 825	104
5330 82 850-2	5330Z 820	97
5330 82 855	5330Z 160	10
5330 82 860-1	5330Z 825	128
5330 82 862	5330Z 825	127
5330 82 870-1	5330Z 825	124
5330 82 883-1	5330Z 825	123
5330 82 884-1	5330Z 825	125
5330 83 250-1	5330Z 834	
5330 83 259	5330Z 834	52
5330 83 260-1	5330Z 834	
5330 83 261-2	5330Z 834	2
5330 83 262-2	5330Z 834	10
5330 83 263-1	5330Z 834	12
5330 83 264	5330Z 834	79
5330 83 272	5330Z 834	4
5330 83 300-1	5330Z 320	
5330 83 355	5330Z 320	82
5330 83 356	5330Z 320	103
5330 86 211-3	5330Z 860	12
5330 86 212-5	5330Z 860	19
5330 87 211-4	5330Z 890	24
5330 87 215	5330Z 890	17
5330 87 216	5330Z 890	66
5330 87 218	5330Z 890	68
5330 87 219	5330Z 885	1
5330 87 223	5330Z 890	94
5330 87 224	5330Z 890	25
5330 87 224Z	5330Z 890	
5330 87 225	5330Z 890	21
5330 87 225Z	5330Z 890	
5330 87 226	5330Z 890	65
5330 87 227	5330Z 890	19
5330 87 228	5330Z 890	96
5330 87 231	5330Z 890	82
5330 87 232	5330Z 890	83
5330 87 233	5330Z 890	84
5330 87 234	5330Z 890	85
5330 87 235	5330Z 890	86
5330 87 236	5330Z 890	87
5330 87 237	5330Z 890	88
5330 87 238	5330Z 890	89
5330 87 241	5330Z 890	90
5330 87 242	5330Z 890	91
5330 87 300-10	5330Z 870	
5330 87 310-2	5330Z 870	
5330 87 311-2	5330Z 870	4
5330 87 320-3	5330Z 870	13
5330 87 323	5330Z 870	22
5330 87 331-4	5330Z 870	8
5330 87 333	5330Z 870	32
5330 87 335-1	5330Z 870	
5330 87 336-1	5330Z 870	
5330 87 337-1	5330Z 870	
5330 87 340-2	5330Z 870	25

部 品 番 号 索 引
PART NUMBER INDEX

部 品 番 号 P A R T No	セクション番号 SECTION No	No
5330 87 350-1	5330Z 870	29
5330 87 360-1	5330Z 870	26
5330 87 371-1	5330Z 870	24
5330 87 372-1	5330Z 870	28
5330 87 373-1	5330Z 870	27
5330 87 374	5330Z 870	15
5330 87 375	5330Z 870	21
5330 87 376	5330Z 870	20
5330 87 377	5330Z 870	19
5330 87 378	5330Z 870	18
5330 87 412-1	5330Z 870	2
5330 87 413	5330Z 870	10
5330 87 423	5330Z 870	1
5330 87 431-2	5330Z 860	24
5330 87 432-2	5330Z 860	15
5330 87 437-1	5330Z 860	44
5330 87 442	5330Z 860	74
5330 87 453	5330Z 860	45
5330 87 463	5330Z 860	36
5330 87 470	5330Z 860	38
5330 87 480	5330Z 860	39
5330 87 511	5330Z 860	48
5330 87 512	5330Z 860	49
5330 87 513	5330Z 860	64
5330 87 514	5330Z 860	65
5330 87 515	5330Z 860	52
5330 87 516	5330Z 860	53
5330 87 517	5330Z 860	54
5330 87 518	5330Z 860	55
5330 87 519	5330Z 860	56
5330 87 522-4	5330Z 890	22
5330 87 523	5330Z 860	50
5330 87 524	5330Z 860	51
5330 87 531	5330Z 890	34
5330 87 532-1	5330Z 890	31
5330 87 533	5330Z 890	28
5330 87 534	5330Z 890	95
5330 87 540-1	5330Z 890	
5330 87 541-1	5330Z 890	78
5330 87 542	5330Z 890	73
5330 87 543-1	5330Z 890	74
5330 87 544	5330Z 890	80
5330 87 551	5330Z 860	27
5330 87 552	5330Z 860	28
5330 87 553	5330Z 860	17
5330 87 554	5330Z 860	63
5330 87 555	5330Z 860	25
5330 87 556	5330Z 860	18
5330 87 557	5330Z 860	66
5330 87 558	5330Z 860	67
5330 87 561	5330Z 860	68
5330 87 562	5330Z 860	69
5330 87 563	5330Z 860	30
5330 87 564	5330Z 860	47
5330 87 565	5330Z 860	46
5330 87 566	5330Z 860	70
5330 88 110	5330Z 880	
5330 88 111	5330Z 880	27
5330 88 111Z	5330Z 880	
5330 88 120	5330Z 880	35
5330 88 120Z	5330Z 880	
5330 88 122	5330Z 880	51

部 品 番 号 P A R T No	セクション番号 SECTION No	No
5330 88 150	5330Z 885	43
5330 88 151	5330Z 290	25
5330 88 234	5330Z 885	18
5330 88 236-1	5330Z 885	17
5330 88 260	5330Z 880	72
5330 88 262	5330Z 880	74
5330 88 263	5330Z 880	75
5330 88 264	5330Z 880	78
5330 88 265	5330Z 880	77
5330 89 130-1	5330Z 880	
5330 89 131-1	5330Z 880	68
5330 89 139-1	5330Z 895	17
5330 89 141	5330Z 895	8
5330 89 144-1	5330Z 895	19
5330 89 146	5330Z 895	2
5330 89 147	5330Z 895	14
5330 89 149-1	5330Z 895	21
5330 89 153	5330Z 880	66
5330 89 210	5330Z 880	
5330 89 211	5330Z 880	11
5330 89 213	5330Z 880	9
5330 89 214	5330Z 880	18
5330 89 217	5330Z 880	6
5330 89 217Z	5330Z 880	
5330 89 218-2	5330Z 880	5
5330 89 218Z-2	5330Z 880	
5330 89 221-1	5330Z 890	55
5330 89 225-1	5330Z 890	57
5330 89 225Z-1	5330Z 890	
5330 89 226-1	5330Z 890	44
5330 89 226Z-1	5330Z 890	
5330 89 231	5330Z 890	69
5330 89 232	5330Z 890	70
5330 89 320	5330Z 890	49
5330 89 351	5330Z 890	14
5330 89 360	5330Z 890	50
5330 89 370	5330Z 890	47
5330 89 373	5330Z 890	48
5330 89 374	5330Z 890	46
5330 89 375	5330Z 890	12
5330 89 376-1	5330Z 890	29
5330 89 411	5330Z 890	16
5330 89 412-4	5330Z 890	11
5330 89 451	5330Z 860	31
5330 89 452	5330Z 860	33
5330 89 453	5330Z 860	71
5330 89 511-2	5330Z 710	13
5330 89 512	5330Z 710	1
5330 89 513-1	5330Z 710	13
5330 89 521-1	5330Z 720	3
5330 89 522	5330Z 720	52
5330 89 523	5330Z 720	3
5330 89 612-1	5330Z 750	60
5330 89 613	5330Z 750	60
5330 89 620	5330Z 750	29
5330 89 682-2	5330Z 880	12
5330 89 800-3	5330Z 680	
5332 35 785	5330Z 355	118
5332 45 231	5330Z 450	74
5332 51 048	5330Z 510	16
5332 51 048	5330Z 550	14
5332 59 660	5330Z 590	112

部 品 番 号 索 引
PART NUMBER INDEX

部 品 番 号 P A R T No	セクション番号 SECTION No	No
5332 59 660	5330Z 595	41
5332 59 864	5330Z 590	147
5332 59 864	5330Z 595	145
5332 71 828	5330Z 720	54
5332 74 091-1	5330Z 820	80
5332 74 091-1	5330Z 825	113
5332 88 237	5330Z 885	20
5336 24 349-1	5330Z 245	36
5336 24 349-1	5330Z 355	52
5336 24 393	5330Z 245	33
5336 24 441	5330Z 245	45
5336 35 510-1	5330Z 355	73
5336 35 520-2	5330Z 355	60
5336 35 530	5330Z 355	73
5336 35 540-1	5330Z 355	60
5336 51 080	5330Z 511	
5336 54 519-1	5330Z 540	43
5336 61 210-1	5330Z 620	5
5336 61 221	5330Z 620	8
5336 61 223	5330Z 620	21
5336 61 224	5330Z 620	22
5336 61 225	5330Z 620	2
5336 61 226	5330Z 620	4
5336 61 260	5330Z 620	5
5336 61 271	5330Z 620	8
5336 61 273	5330Z 620	21
5336 61 274	5330Z 620	22
5336 61 275	5330Z 620	2
5336 61 276	5330Z 620	4
5336 61 921	5330Z 680	
5336 61 923	5330Z 680	
5336 61 927	5330Z 680	12
5336 71 040-2	5330Z 710	58
5336 71 050	5330Z 710	58
5336 71 052	5330Z 720	39
5336 71 111-3	5330Z 710	18
5336 71 112-1	5330Z 710	15
5336 71 115	5330Z 710	18
5336 71 116	5330Z 710	15
5336 71 121-1	5330Z 710	36
5336 71 125	5330Z 710	36
5336 71 140	5330Z 710	78
5336 71 144	5330Z 710	74
5336 71 150	5330Z 710	78
5336 71 151	5330Z 710	55
5336 71 152	5330Z 710	57
5336 71 153	5330Z 710	55
5336 71 154	5330Z 710	74
5336 71 161-1	5330Z 710	35
5336 71 165	5330Z 710	35
5336 71 210-2	5330Z 720	15
5336 71 212	5330Z 720	54
5336 71 220-1	5330Z 720	33
5336 71 230	5330Z 720	15
5336 71 241-1	5330Z 720	37
5336 71 242-1	5330Z 720	39
5336 71 245	5330Z 720	37
5336 71 251	5330Z 720	35
5336 71 252	5330Z 720	35
5336 71 261-1	5330Z 720	29
5336 71 265	5330Z 720	29
5336 71 271	5330Z 720	27

部 品 番 号 P A R T No	セクション番号 SECTION No	No
5336 71 272	5330Z 720	26
5336 71 275	5330Z 720	27
5336 71 276	5330Z 720	26
5336 71 280	5330Z 720	33
5336 72 011-2	5330Z 710	24
5336 72 013	5330Z 710	24
5336 72 014	5330Z 710	82
5336 72 015	5330Z 710	82
5336 72 021	5330Z 710	10
5336 72 022	5330Z 710	10
5336 72 030-1	5330Z 720	18
5336 72 040	5330Z 720	18
5336 73 011-4	5330Z 710	6
5336 73 012	5330Z 710	6
5336 73 015	5330Z 710	6
5336 73 020-1	5330Z 720	6
5336 73 021	5330Z 720	6
5336 73 022	5330Z 720	8
5336 73 031-1	5330Z 710	32
5336 73 032	5330Z 710	32
5336 73 033	5330Z 710	32
5336 73 041	5330Z 720	24
5336 73 042	5330Z 720	24
5336 73 050	5330Z 720	6
5336 73 052	5330Z 720	8
5336 73 053	5330Z 710	87
5336 74 051	5330Z 710	86
5336 74 052	5330Z 710	52
5336 74 058	5330Z 710	62
5336 74 061	5330Z 720	10
5336 74 063	5330Z 710	5
5336 74 064	5330Z 710	17
5336 74 068	5330Z 710	56
5336 74 069	5330Z 720	36
5336 74 071	5330Z 710	37
5336 74 072	5330Z 720	11
5336 74 075	5330Z 720	50
5336 74 083	5330Z 710	3
5336 74 085	5330Z 710	2
5336 74 086	5330Z 710	59
5336 75 313	5330Z 355	119
5336 82 100-1	5330Z 820	
5336 82 600-1	5330Z 825	
5336 89 511-2	5330Z 710	13
5336 89 512-1	5330Z 710	13
5336 89 513	5330Z 710	1
5336 89 521-1	5330Z 720	3
5336 89 522	5330Z 720	52
5336 89 523	5330Z 720	3
5336 89 524	5330Z 720	52
5340 21 151	5330Z 210	35
5340 21 175	5330Z 350	32
5340 21 563	5330Z 210	107
5340 21 563	5330Z 570	41
5340 24 122	5330Z 240	2
5340 36 210	5330Z 360	
5340 36 220	5330Z 360	65
5340 36 380	5330Z 360	
5340 36 382	5330Z 360	64
5340 51 012-2	5330Z 511	78
5340 51 012-2	5330Z 551	71
5340 51 013-2	5330Z 511	79

部 品 番 号 索 引
PART NUMBER INDEX

部 品 番 号 P A R T №	セクション番号 SECTION №	№
5340 51 013-2	5330Z 551	72
5340 51 014	5330Z 511	3
5340 51 014	5330Z 551	57
5340 51 040	5330Z 511	81
5340 51 040	5330Z 551	75
5340 51 043-2	5330Z 511	80
5340 51 043-2	5330Z 551	74
5340 51 044-2	5330Z 511	82
5340 51 044-2	5330Z 551	76
5340 51 052-1	5330Z 511	105
5340 51 052-1	5330Z 551	100
5340 51 053-1	5330Z 511	30
5340 51 060	5330Z 511	26
5340 51 060	5330Z 551	30
5340 51 060Z	5330Z 511	
5340 51 060Z	5330Z 551	
5340 51 080	5330Z 551	
5340 51 081	5330Z 511	11
5340 51 090-1	5330Z 511	22
5340 51 090Z-1	5330Z 511	
5340 51 093-1	5330Z 551	26
5340 51 094	5330Z 511	84
5340 51 094	5330Z 551	79
5340 51 095	5330Z 511	87
5340 51 095	5330Z 551	82
5340 51 096	5330Z 511	88
5340 51 096	5330Z 551	46
5340 51 097	5330Z 511	83
5340 51 097	5330Z 551	77
5340 51 217	5330Z 552	60
5340 51 218	5330Z 552	61
5340 51 232	5330Z 512	33
5340 51 232	5330Z 552	29
5340 51 232Z	5330Z 512	
5340 51 232Z	5330Z 552	
5340 52 632	5330Z 380	41
5340 53 175	5330Z 512	53
5340 53 344	5330Z 514	30
5340 53 344	5330Z 554	5
5340 82 797	5330Z 820	130
5340 83 050	5330Z 834	
5340 83 261	5330Z 834	37
5340 87 214	5330Z 890	18
5340 88 232-1	5330Z 885	61
5341 31 510	5330Z 312	
5341 31 511	5330Z 312	7
5341 31 512	5330Z 312	3
5341 31 513	5330Z 312	6
5341 31 514	5330Z 312	4
5341 31 515	5330Z 312	5
5341 31 516	5330Z 312	14
5341 32 140-1	5330Z 312	15
5341 33 200-1	5330Z 330	
5341 33 221-1	5330Z 330	25
5341 33 316-1	5330Z 330	30
5341 33 317	5330Z 330	22
5341 74 081	5330Z 613	63
5341 89 138-1	5330Z 895	24
5346 51 080	5330Z 551	
5430 14 431	5330Z 834	48
5430 14 432	5330Z 834	49
5430 14 433-1	5330Z 834	47

部 品 番 号 P A R T №	セクション番号 SECTION №	№
5430 14 435	5330Z 834	43
5430 14 437	5330Z 834	42
5430 14 438	5330Z 834	45
5430 14 440-1	5330Z 834	
5430 14 441-1	5330Z 834	1
5430 14 442	5330Z 834	6
5430 14 443	5330Z 834	7
5430 14 444	5330Z 834	8
5430 14 445	5330Z 834	9
5430 14 450	5330Z 834	
5430 14 451	5330Z 834	64
5430 14 452	5330Z 834	60
5430 14 453	5330Z 834	62
5430 14 454	5330Z 834	63
5430 14 460	5330Z 834	46
5430 21 518-1	5330Z 360	23
5430 32 815	5330Z 834	82
5430 35 212	5330Z 350	107
5430 35 224	5330Z 350	28
5430 35 311-2	5330Z 350	58
5430 35 314	5330Z 350	15
5430 35 321-1	5330Z 350	38
5430 35 322	5330Z 350	19
5430 35 324-1	5330Z 350	18
5430 35 332	5330Z 350	33
5430 36 620-1	5330Z 355	
5430 36 621-1	5330Z 355	72
5430 36 622-1	5330Z 355	62
5430 36 623-1	5330Z 355	64
5430 36 624-1	5330Z 355	63
5430 36 640-1	5330Z 355	
5430 36 641-1	5330Z 355	70
5430 36 650-1	5330Z 355	
5430 36 660-1	5330Z 355	
5430 36 711	5330Z 350	113
5430 39 118	5330Z 834	40
5430 39 415	5330Z 355	27
5430 39 416	5330Z 355	28
5430 39 515	5330Z 355	57
5430 39 523	5330Z 355	40
5430 39 524	5330Z 355	39
5430 39 614	5330Z 355	33
5430 78 297	5330Z 834	83
5430 83 100-1	5330Z 650	
5430 83 111-1	5330Z 650	25
5430 83 115-1	5330Z 650	26
5430 83 210-3	5330Z 650	
5430 83 213-2	5330Z 650	27
5430 83 214-1	5330Z 650	28
5430 83 215-1	5330Z 650	29
5430 83 216-2	5330Z 650	30
5430 83 217	5330Z 650	31
5430 83 218	5330Z 650	32
5480 14 428-1	5330Z 834	81
5486 35 198-1	5330Z 380	62
5522 53 191	5330Z 350	20
5560 54 143	5330Z 450	76
5560 59 119	5330Z 511	98
5560 59 119	5330Z 551	92
5640 36 223	5330Z 350	127
90070	5330Z 250	50
90071	5330Z 250	50

部 品 番 号 索 引
PART NUMBER INDEX

部 品 番 号 P A R T No	セクション番号 SECTION No	No
90101	53302 170	19
90102	53302 170	19
90104	53302 250	41
90111002	53302 310	15
90132	53302 250	50
90164	53302 710	72
90200	53302 240	36
90200	53302 350	90
90200	53302 355	17
90200	53302 360	9
90200	53302 511	52
90200	53302 521	25
90200	53302 540	62
90200	53302 545	55
90200	53302 551	22
90200	53302 555	10
90201	53302 530	18
90201	53302 556	20
90202	53302 350	51
90202	53302 360	1
90203	53302 520	40
90204	53302 240	92
90204	53302 250	26
90204	53302 350	61
90204	53302 514	46
90204	53302 554	26
90205	53302 514	38
90205	53302 554	16
90206	53302 250	51
90206	53302 514	67
90206	53302 554	45
90207	53302 250	6
90207	53302 260	21
90209	53302 540	67
90209	53302 545	63
90210	53302 540	58
90210	53302 545	68
90211	53302 880	15
90212	53302 355	71
90214	53302 250	34
90214	53302 350	8
90214	53302 355	77
90214	53302 885	62
90218	53302 355	69
90220	53302 250	48
90230	53302 512	48
90230	53302 552	44
90242	53302 360	26
90242	53302 870	7
90242	53302 880	29
90301005	53302 350	124
90307	53302 350	46
90315	53302 890	20
90318	53302 210	99
90318	53302 310	17
90318	53302 590	120
90318	53302 595	120
90331	53302 511	64
90331	53302 551	63
90331	53302 590	52
90331	53302 595	6
90336004	53302 595	142

部 品 番 号 P A R T No	セクション番号 SECTION No	No
90336005	53302 595	143
90352	53302 360	60
90368	53302 540	41
90401	53302 514	34
90401	53302 554	77
90408	53302 650	33
90457	53302 210	46
90463	53302 210	72
90474	53302 230	21
90475	53302 240	10
90476	53302 230	25
90477	53302 240	65
90478	53302 245	3
90479	53302 540	44
90480	53302 540	42
90481	53302 870	12
90502	53302 170	54
90505	53302 834	38
90510	53302 320	74
90510	53302 834	84
90511	53302 834	39
90512	53302 820	78
90512	53302 825	63
90514	53302 330	23
90514	53302 890	33
90552	53302 820	84
90552	53302 825	107
90601	53302 512	25
90601	53302 552	18
90603	53302 320	52
90603	53302 360	35
90603	53302 880	67
90605	53302 834	5
90606	53302 590	3
90606	53302 595	55
90607	53302 890	40
90609	53302 834	50
90610	53302 513	24
90610	53302 553	9
90626	53302 310	44
90626	53302 512	54
90626	53302 552	53
90627	53302 511	65
90627	53302 551	64
90628	53302 210	64
90628	53302 250	63
90628	53302 380	36
90628	53302 520	36
90628	53302 570	45
90628	53302 590	132
90628	53302 820	113
90628	53302 825	117
90630	53302 895	13
90640	53302 820	20
90640	53302 825	30
90642	53302 210	78
90642	53302 220	19
90642	53302 820	105
90642	53302 825	50
90643	53302 710	89
90643	53302 720	66
90644	53302 885	53

部 品 番 号 索 引 PART NUMBER INDEX

部 品 番 号 P A R T No	セクション番号 SECTION No	No	部 品 番 号 P A R T No	セクション番号 SECTION No	No	
90651	5330Z	590	91211	5330Z	170	2
90651	5330Z	595	91211	5330Z	320	105
90651	5330Z	710	91211	5330Z	330	45
90651	5330Z	720	91211	5330Z	885	2
90652	5330Z	513	91211	5330Z	890	26
90652	5330Z	540	91212	5330Z	170	49
90652	5330Z	545	91213	5330Z	330	53
90652	5330Z	553	91231	5330Z	170	37
90654	5330Z	310	91232	5330Z	170	59
90672	5330Z	240	91233	5330Z	170	24
90675	5330Z	820	91234	5330Z	170	35
90675	5330Z	825	91235	5330Z	834	51
90680	5330Z	680	91236	5330Z	170	31
90685	5330Z	210	91237	5330Z	170	30
90688	5330Z	240	91238	5330Z	834	44
90690	5330Z	260	91239	5330Z	320	90
90692	5330Z	210	91240	5330Z	170	23
90700	5330Z	210	91241-1	5330Z	170	33
90700	5330Z	220	91250	5330Z	240	105
90701	5330Z	513	91250	5330Z	250	55
90701	5330Z	553	91250	5330Z	360	45
90703	5330Z	514	91250	5330Z	370	49
90703	5330Z	554	91250	5330Z	510	9
90710	5330Z	260	91250	5330Z	530	71
90711	5330Z	210	91250	5330Z	550	2
90711	5330Z	220	91250	5330Z	554	78
90720	5330Z	210	91251	5330Z	170	52
90720	5330Z	540	91254	5330Z	512	14
90721	5330Z	210	91254	5330Z	514	24
90721	5330Z	540	91254	5330Z	535	14
90730	5330Z	511	91254	5330Z	552	15
90730	5330Z	551	91254	5330Z	554	73
90741	5330Z	355	91258	5330Z	834	59
90758	5330Z	520	91280	5330Z	834	65
90770	5330Z	885	91298	5330Z	240	99
90784	5330Z	240	91301	5330Z	750	51
90802	5330Z	895	91301	5330Z	750	51
90804	5330Z	320	91301	5330Z	755	20
90810	5330Z	710	91303002	5330Z	870	23
90810	5330Z	720	91314005	5330Z	720	59
90813	5330Z	360	91316004	5330Z	320	5
90813	5330Z	710	91319007	5330Z	312	2
90813	5330Z	720	91324	5330Z	890	27
90813	5330Z	750	91327	5330Z	320	89
90838	5330Z	240	91350	5330Z	885	24
90839	5330Z	885	91400	5330Z	650	3
90840	5330Z	350	91401	5330Z	650	4
90852	5330Z	320	91402	5330Z	650	5
90852	5330Z	350	91410	5330Z	650	6
90856	5330Z	240	91420	5330Z	650	7
90856	5330Z	885	91421	5330Z	650	8
90900	5330Z	250	91422	5330Z	650	9
90904	5330Z	170	91423	5330Z	650	10
90906	5330Z	120	91430	5330Z	650	12
91100-1	5330Z	170	91431	5330Z	650	13
91150	5330Z	170	91442	5330Z	650	21
91160	5330Z	860	91452	5330Z	650	12
91161	5330Z	860	91531	5330Z	650	35
91190	5330Z	820	91532-2	5330Z	650	22
91200	5330Z	170	91551	5330Z	680	14
91203	5330Z	860	91626	5330Z	552	59
91211	5330Z	160	91710001	5330Z	210	69

部 品 番 号 索 引
PART NUMBER INDEX

部 品 番 号 P A R T No	セクション番号 SECTION No	No
91710001	5330Z 380	40
91710001	5330Z 520	46
91710001	5330Z 570	8
91710001	5330Z 590	90
91710001	5330Z 595	30
91710002	5330Z 820	29
91710002	5330Z 825	76
9430040115	5330Z 860	57
95103	5330Z 170	22
95104	5330Z 170	22
95111	5330Z 250	75
95111	5330Z 834	15
95115	5330Z 250	76
95115	5330Z 834	18
95117	5330Z 350	3
95118	5330Z 120	51
95118	5330Z 245	46
95119	5330Z 350	108
95140	5330Z 590	79
95140	5330Z 595	104
95145	5330Z 720	41
95152	5330Z 755	16
95171	5330Z 620	48
95211	5330Z 290	1
95211	5330Z 315	7
95223	5330Z 834	24
95223	5330Z 834	24
95241	5330Z 834	23
95241	5330Z 834	23
95242	5330Z 834	36
95291	5330Z 834	30
95302001	5330Z 350	105
95329	5330Z 834	22
95338	5330Z 750	21
95338	5330Z 755	15
96010	5330Z 650	14
96519	5330Z 860	4
96564	5330Z 611	14
96564	5330Z 613	14
96564	5330Z 614	14
96570	5330Z 611	13
96570	5330Z 613	13
96570	5330Z 614	13
96840	5330Z 710	63
97020	5330Z 170	22
97023	5330Z 834	70
97029	5330Z 120	2
97034	5330Z 120	48
97035	5330Z 120	48
97051	5330Z 170	22
97060	5330Z 120	48
97065	5330Z 120	45
97093	5330Z 170	15
97095	5330Z 120	45
97096	5330Z 120	3
97124	5330Z 613	60
97125	5330Z 611	7
97125	5330Z 613	7
97125	5330Z 614	7
97165	5330Z 611	33
97165	5330Z 613	33
97166	5330Z 614	33

部 品 番 号 P A R T No	セクション番号 SECTION No	No
97167	5330Z 611	34
97190	5330Z 611	8
97190	5330Z 613	8
97190	5330Z 614	8
97193	5330Z 614	34
97201	5330Z 611	53
97207	5330Z 613	62
97271	5330Z 613	61
97303	5330Z 245	23
97303	5330Z 710	41
97303	5330Z 750	24
97313	5330Z 120	30
97313	5330Z 885	55
97332	5330Z 590	67
97332	5330Z 595	114
97381	5330Z 885	56
97419	5330Z 620	42
97420	5330Z 620	44
97423	5330Z 611	18
97423	5330Z 613	18
97423	5330Z 614	18
97428	5330Z 611	16
97428	5330Z 613	16
97428	5330Z 614	16
97500	5330Z 455	72
97501	5330Z 455	69
97501	5330Z 520	109
97561	5330Z 556	8
97563	5330Z 556	9
97604	5330Z 160	14
97606-1	5330Z 590	87
97606-1	5330Z 595	31
97612-1	5330Z 820	2
97612-1	5330Z 825	70
97625	5330Z 834	58
97630	5330Z 380	34
97630	5330Z 520	34
97632	5330Z 210	62
97632	5330Z 250	61
97632	5330Z 570	7
97703	5330Z 613	35
97715	5330Z 611	28
97722	5330Z 611	5
97722	5330Z 613	5
97722	5330Z 614	5
97729-1	5330Z 613	28
97729-1	5330Z 614	28
97825	5330Z 290	15
97828	5330Z 895	22
97829	5330Z 290	24
97834-1	5330Z 350	55
97837	5330Z 240	62
97864	5330Z 611	25
97864	5330Z 613	25
97864	5330Z 614	25
97947	5330Z 834	78
97969	5330Z 110	15
98102007	5330Z 611	55
98103013	5330Z 611	56
98103016	5330Z 611	54
98189	5330Z 630	3
98191	5330Z 630	3

部 品 番 号 索 引
PART NUMBER INDEX

部 品 番 号 P A R T No	セクション番号 SECTION No	No
98192	5330Z 630	3
98303	5330Z 834	35
98303001	5330Z 710	41
98303001	5330Z 750	24
98311002	5330Z 450	68
98501	5330Z 245	25
98501	5330Z 750	19
98501	5330Z 885	57
98517	5330Z 834	34
98518	5330Z 834	29
98520	5330Z 834	31
98525	5330Z 611	20
98525	5330Z 613	20
98525	5330Z 614	20
98538	5330Z 834	25
98539	5330Z 834	26
98540	5330Z 834	28
98541	5330Z 834	27
98633	5330Z 834	33
98662	5330Z 611	21
98662	5330Z 613	21
98662	5330Z 614	21
98702004	5330Z 110	7
98705012	5330Z 110	7
98785	5330Z 590	85
98785	5330Z 595	109
98785	5330Z 755	27
98789	5330Z 590	83
98789	5330Z 595	107
98804	5330Z 720	43
98838	5330Z 834	32
98851	5330Z 611	11
98851	5330Z 613	11
98851	5330Z 614	11
98893	5330Z 590	83
98893	5330Z 595	107
98894	5330Z 590	85
98894	5330Z 595	109
98894	5330Z 755	27
98895	5330Z 115	24
98896	5330Z 613	55
98897	5330Z 170	70
98898	5330Z 120	54
98912003	5330Z 820	138
98912003	5330Z 825	148
98923	5330Z 710	64
98948	5330Z 611	31
98948	5330Z 613	31
98948	5330Z 614	31
98984	5330Z 611	30
98984	5330Z 613	30
98984	5330Z 614	30
99305003	5330Z 890	81
99307001	5330Z 611	32
99307001	5330Z 613	32
99630	5330Z 710	65
99711002	5330Z 630	3
99770	5330Z 170	12
99771	5330Z 614	32
99779	5330Z 110	16
99913	5330Z 890	79
99920	5330Z 115	21

部 品 番 号 P A R T No	セクション番号 SECTION No	No
99923	5330Z 115	25
99923	5330Z 720	49
99939	5330Z 720	30
99953	5330Z 115	21
99954	5330Z 115	21
99957	5330Z 630	13
99967	5330Z 520	68



リョービマジクス株式会社

本社	〒101 東京都千代田区外神田 3-15-1	電話 (03) 3257-1211
情報システム部	〒101 東京都千代田区鍛冶町 2-10-11	電話 (03) 3257-1260
技術部	〒114 東京都北区豊島 5-2-8	電話 (03) 3927-5560
札幌支店	〒062 札幌市豊平区平岸 7条 14-3-48	電話 (011) 831-2501
仙台支店	〒983 仙台市宮城野区霞町 4-2-38	電話 (022) 237-6210
首都圏営業部	〒101 東京都千代田区外神田 3-15-1	電話 (03) 3257-1241
名古屋支店	〒468 名古屋市中区久方 1-145-1	電話 (052) 807-1671
大阪支店	〒569 高槻市今城町 24-12	電話 (07) 471-1171
福岡支店	〒811-23 福岡市外粕屋町袖須 107-1	電話 (092) 5005
盛岡営業所	〒020 盛岡市加賀野 3-17-10	電話 (019) 6911
青森サービスステーション	〒030-01 青森市金浜稲田 66-16	電話 (0177) 29-0469
秋田サービスステーション	〒010 秋田市外旭川三千里 156	電話 (0188) 63-4021
郡山サービスステーション	〒963 郡山市富田町字細田 64-1	電話 (0249) 22-6978
宇都宮営業所	〒320 宇都宮市大曾 1-7-20 扇屋ビル	電話 (0286) 24-5747
長野営業所	〒380 長野市七瀬町 1053	電話 (0262) 27-6773
高崎営業所	〒370 高崎市大八木町 518-3 光明不動産第3ビル	電話 (0273) 64-2352
新潟サービスステーション	〒950 新潟市大形本町 19-1	電話 (025) 270-8643
大宮営業所	〒330 大宮市東大成 2-719-4	電話 (048) 651-6820
横浜営業所	〒221 横浜市神奈川区浦島丘 2-25	電話 (045) 432-0404
静岡営業所	〒422 静岡市宮竹 1-3-7	電話 (054) 238-0150
金沢営業所	〒920 金沢市松村町 5-2 桑沢ビル	電話 (0762) 67-3128
京都営業所	〒604 京都市中京区油小路三桑上ル 宗林町 98	電話 (075) 211-8831
神戸営業所	〒650 神戸市中央区加納町 2-3-6	電話 (078) 231-6714
岡山サービスステーション	〒700 岡山市清輝橋 3丁目 4-5	電話 (086) 221-6598
広島営業所	〒736 広島市安芸区船越南 3-7-29	電話 (082) 823-0068
高松営業所	〒761 高松市田村町 1095-1	電話 (0878) 66-1051
松山サービスステーション	〒791 11 松山市井門町 54-10	電話 (0899) 56-4645
熊本営業所	〒862 熊本市保田窪 2-12-3 長崎屋第1ビル	電話 (096) 382-2967
鹿児島営業所	〒890 鹿児島市荒田 1-6-11	電話 (0992) 54-8780

リョービ株式会社

RYOBI LIMITED

TOKYO HEAD OFFICE;
3-15-1 SOTOKANDA, CHIYODA-KU
TOKYO, 101, JAPAN
TEL. (03) 3257-1502
FAX. (03) 3257-0223
TELEX J33672 RYOBI